



深圳市晶峰达电子科技有限公司

东莞市琪芯电子有限公司

电话:13798528768, 0755-29206918, FAX:81703081
邮箱:info@jfd-ic.com, QQ:402431824 阿里旺旺:szjfdz
网址:www.jfd-ic.com MSN:aleafuyzf@hotmail.com

DL8521-3T 简易使用说明书(原理图)

DL8521-3T 是符合 PHILPS 编码规范的一款 16 脚遥控器发射芯片，该码型有 1 位起始码+1 位客户码+1 位奇偶位+5 位客户码+6 位数据码，相对于其他公司的 16 脚 8521 芯片，我们还集成了电源滤波电容和三极管，客户在使用该芯片的时候，**外围无须再使用 47uF 的电解电容和三极管**；

客户码的表达方式：例如 00=1110 0000 表示 1 位起始码+1 位扩展码+1 位奇偶位+5 位客户码；上例表示客户码为 00；由于奇偶位每按一次按键都会发生变化，下面的客户码均表示奇偶位为 0 的客户码；

客户码：

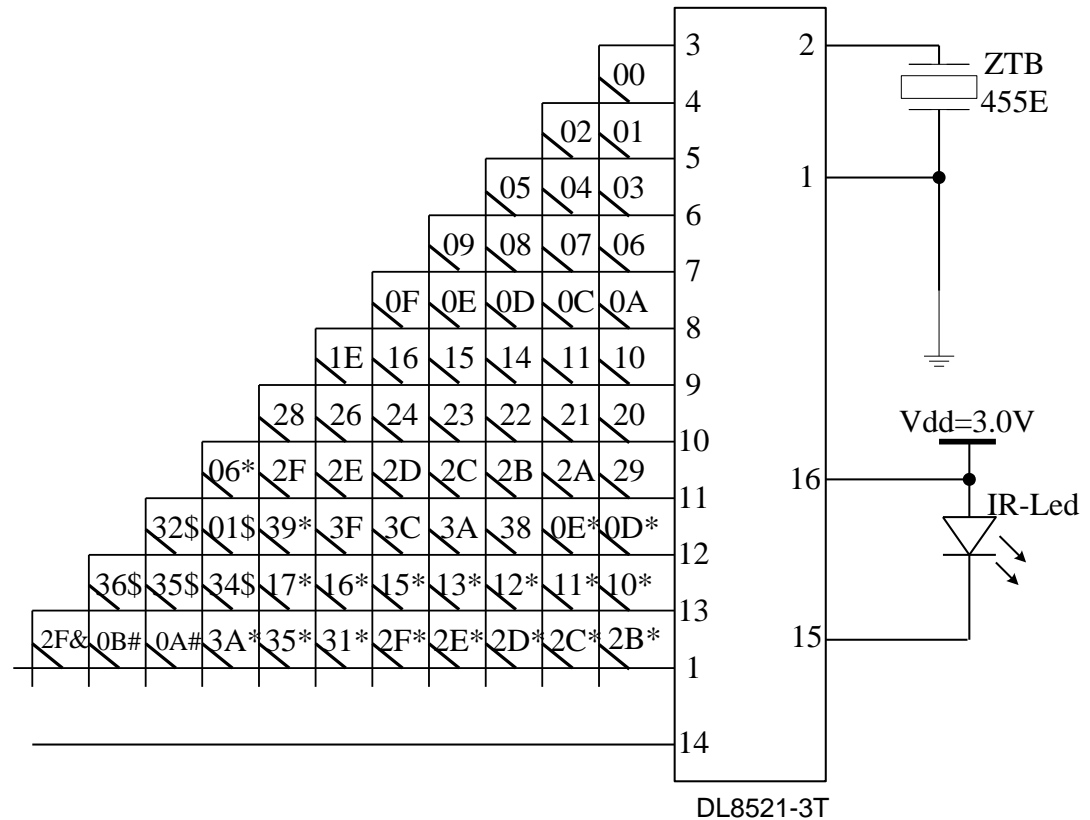
无标记的小码客户码均为 00；

带*号的客户码为 8521 的 00（即发码的第 2 位为 0 数据码）；

带#号的客户码为 3010 的 03；

带&号的客户码为 3010 的 08；

带\$号的客户码为 3010 的 05；



注：芯片内部已设置电源滤波电路，外围可以无须再加。

注：DL8521-3T 通用安多 8521-3，无需改 PCB。

www.jfd-ic.com