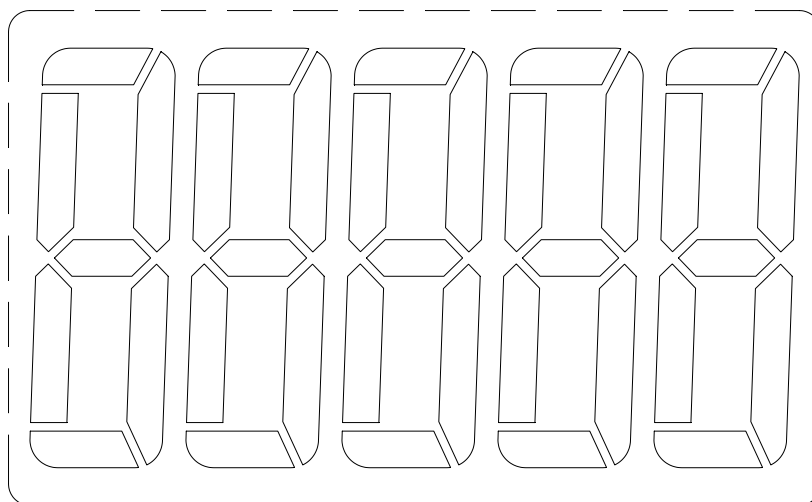


一、LCD 全图



LCD 参数: 1/3Duty, 1/3Bias, 3.0V

二、功能概述

- 1、计步功能
 - 步数最大可计到 99999。
- 2、灭屏功能。
- 3、工作电压: 3V。

三、按键说明（以有路程功能为例，无路程功能无步距和单位设置）

[SET] 按键

- 亮屏时，计数过程或计数暂停时，长按 2 秒清零数据。
- 灭屏时，短按可亮屏。

四、操作及显示说明

1、复位或上电默认显示

- 上电复位全显 2 秒，然后进入步数界面。

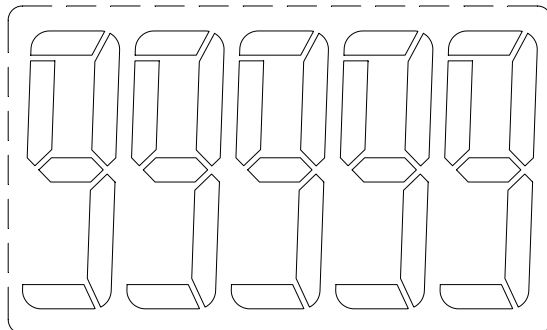


- 上电默认值

项目	初始值
步数	0

2、计步功能

- A. 10 步智能计步，连续检测到有效的 10 步开始记录步数，10 步被记录。
- B. 最大值
- 计步范围：0~99999，步数最大可计到 99999，继续运动仍保持 99999。



C. 清零数据

- 长按[SET]键 2 秒清零步数。

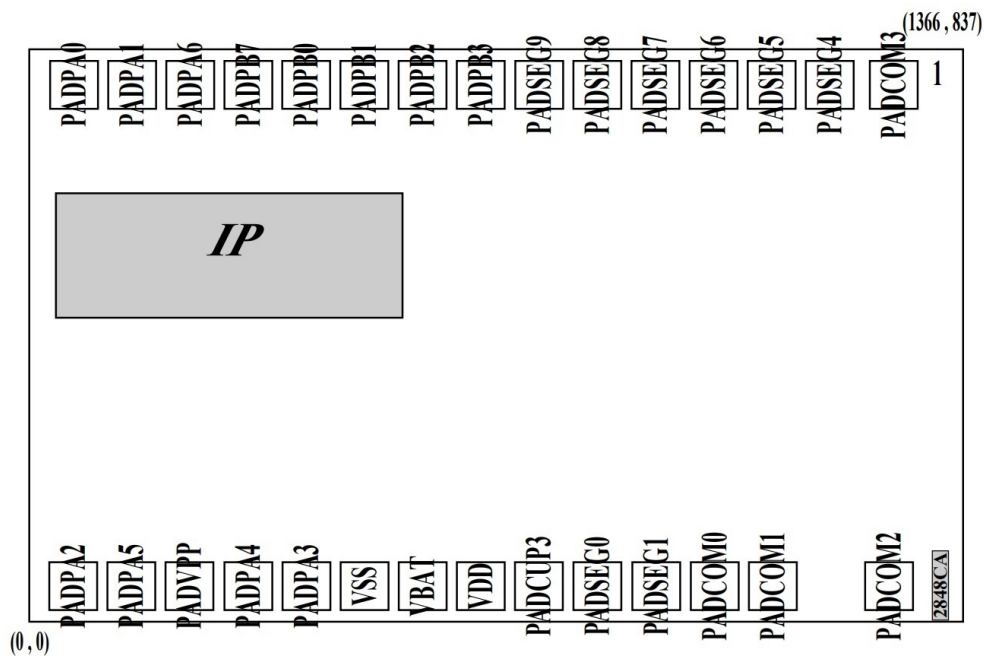
3、灭屏功能

- A. 灭屏条件
- 无按键和摇晃 1 分钟后灭屏。
- B. 唤醒屏幕
- 按键唤醒屏幕，不执行按键功能。
 - 摇晃设备唤醒屏幕。
 - 唤醒屏幕后显示灭屏前的步数。

4、电气特性

序号	测试项目	DEMO (3.0V)	备注
1	全显电流	0.40~0.54mA	
2	静态电流	5~16uA	
3	计步电流	35~39uA	
4	短按键电流	7~16uA	
5	长按键电流	16uA	
6	灭屏电流	5~13uA	

五、IC 邦定图

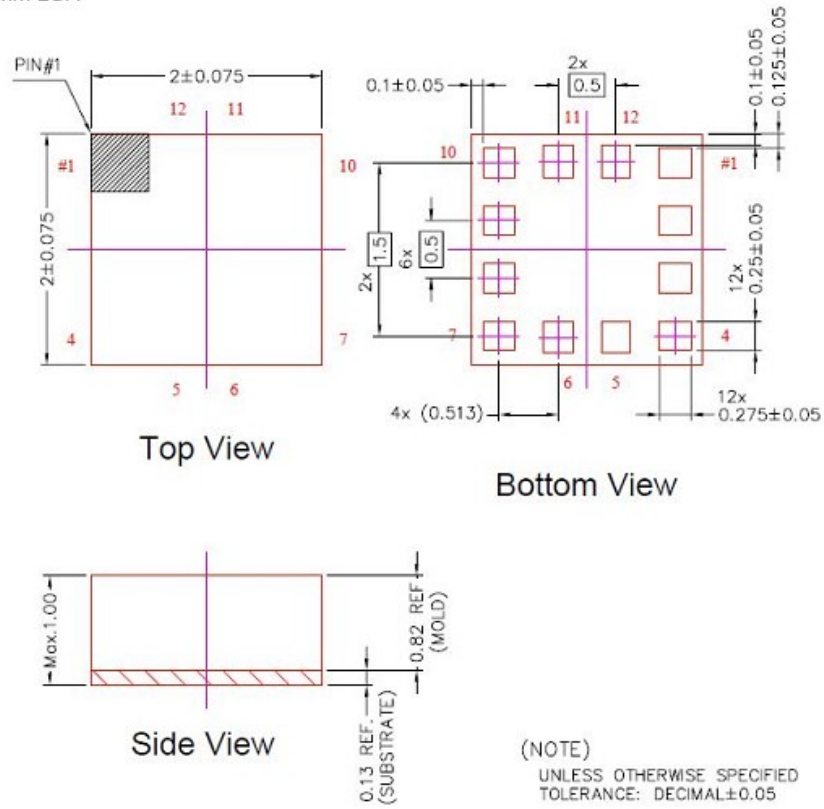


No.	Pad Name	X Coord	Y Coord
1	PADCOM3	1264.58	785.00
2	PADSEG4	1170.98	785.00
3	PADSEG5	1085.98	785.00
4	PADSEG6	1000.98	785.00
5	PADSEG7	915.98	785.00
6	PADSEG8	830.98	785.00
7	PADSEG9	745.98	785.00
8	PADPB3	660.42	785.00
9	PADPB2	575.30	785.00
10	PADPB1	490.18	785.00
11	PADPB0	405.06	785.00
12	PADPB7	320.50	785.00
13	PADPA6	235.50	785.00
14	PADPA1	150.50	785.00
15	PADPA0	65.50	785.00
16	PADPA2	64.30	52.00
17	PADPA5	149.30	52.00
18	PADVPP	234.30	52.00
19	PADPA4	320.50	52.00
20	PADPA3	405.50	52.00
21	VSS	490.50	52.00
22	VBAT	575.50	52.00
23	VDD	660.50	52.00
24	PADCUP3	745.50	52.00
25	PADSEG0	831.06	52.00
26	PADSEG1	917.18	52.00
27	PADCOM0	1002.74	52.00
28	PADCOM1	1087.74	52.00
29	PADCOM2	1257.74	52.00

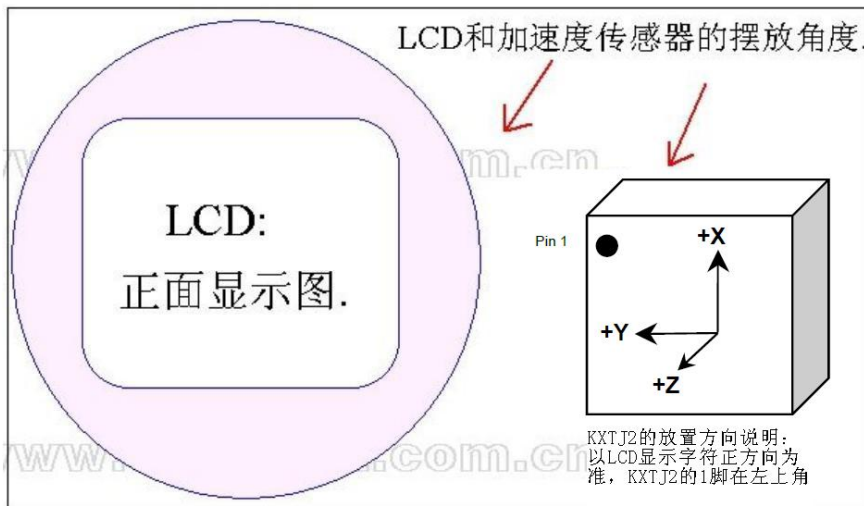
六、G-Sensor 封装图和放置方向

Package Dimensions and Orientation

2 x 2 x 0.9 mm LGA



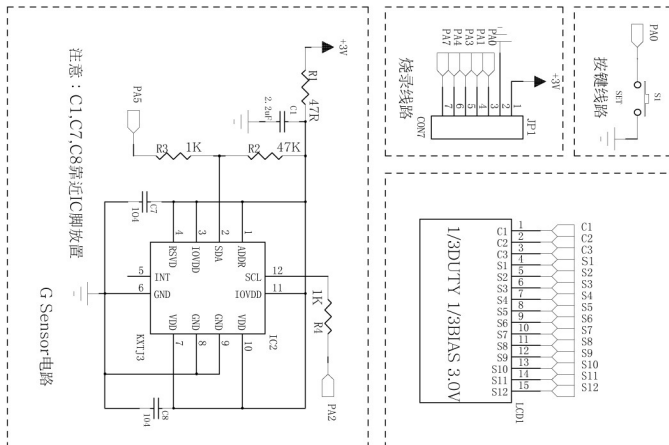
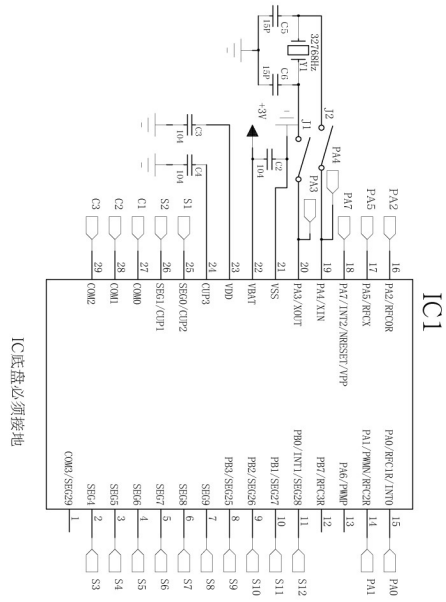
计步 SENSOR 注意事项:



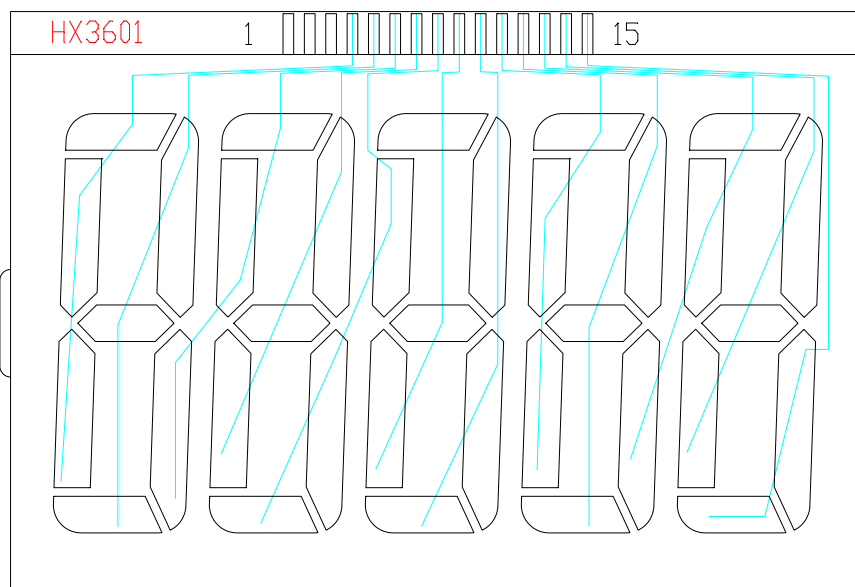
注: 计步 SENSOR 一定要按照此图方向摆放。

七、应用电路图

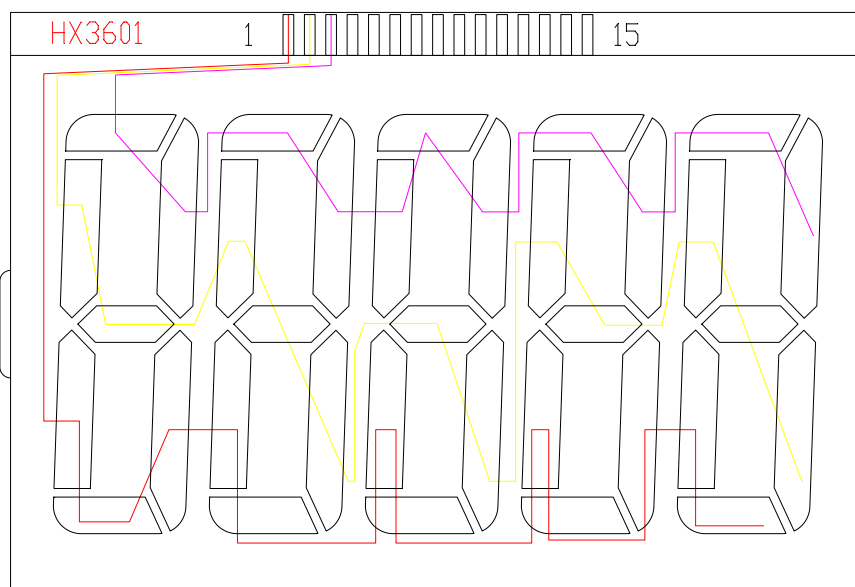
注：必须预留烧录
 烧录说明：1. 烧录端口：VBAT GND PA0 PA1 PA3 PA4 PA7
 2. 烧录时IC不接任何元件。



八、LCD 逻辑图



SEG



COM