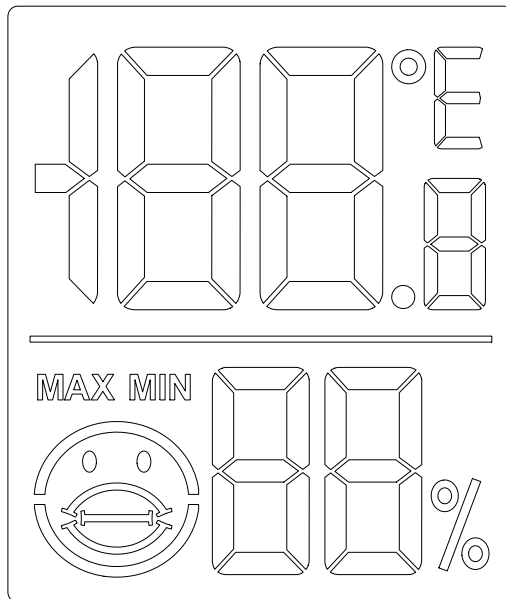


一、LCD 全图



LCD 参数：1/4Duty, 1/3Bias, 3.0V

二、功能概述

1、温度功能

- 传感器型号：103AT；
- 支持℃/°F；
- 可绑定选择温度默认单位℃/°F；
- 测量范围：-10.0~50.0℃（14.0~122.0°F）；
- 超范围显示：低于-10.0℃/14.0°F：LL.L℃/°F；高于 50.0℃/122.0°F：HH.H℃/°F；
- 解析度：0.1℃/°F；
- 准确度：±1.0℃；
- 采样周期：1 分钟。

2、湿度功能

- 传感器型号：C5M3；
- 测量范围：20~95%；
- 超范围显示：低于 20%：LL%，高于 95%：HH%；
- 解析度：1%；
- 准确度：±5%；
- 采样周期：1 分钟。

3、可查询最大最小温湿度功能。

4、舒适度提醒

- 根据当前温湿度显示 3 种舒适度图标：舒适、一般、不适。

5 工作电压 3V

三、 按键说明

[C/F]按键

- 当前/最大/最小温湿度界面短按切换℃/°F。

[MIN/MAX]按键

- 当前温湿度界面短按依次切换：当前温湿度界面→最大温湿度界面→最小温湿度界面。
- 最大/最小温湿度界面长按 2 秒清除最大最小温湿度。

四、 操作及显示说明

1、 邦定选择

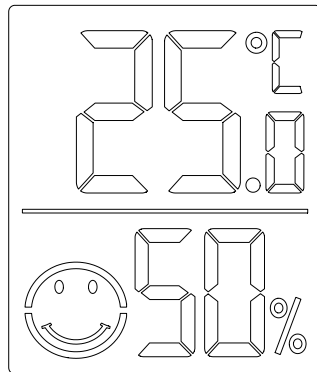
- Op1=OPEN，默认℃；Op1=SHORT，默认°F。

2、 复位或上电默认显示

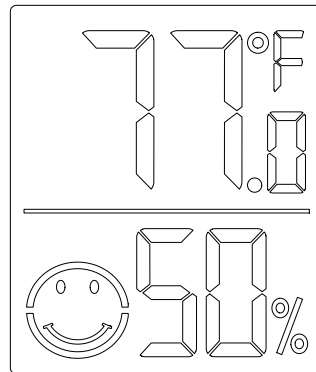
- 上电复位全显 2 秒，然后检测一次温湿度并进入当前温湿度界面。

3、 温湿度功能

A. 正常显示



(°C显示)



(°F显示)

- B. 上电复位后检测一次温湿度，然后每隔 1 分钟检测一次温湿度。

C. 超范围显示

- 温度低于最低温度：LL.L℃/°F；高于最高温度：HH.H℃/°F。
- 湿度低于 20%：LL%；高于 95%：HH%。

4、 最大最小温湿度功能


- A. 当前温湿度界面短按 [MIN/MAX] 键依次切换：当前温湿度界面→最大温湿度界面→最小温湿度界面。
- B. 最大/最小温湿度界面无按键操作 5 秒返回当前温湿度界面。
- C. 最大/最小温湿度界面长按 2 秒 [MIN/MAX] 键清除最大最小温湿度，显示 --. -℃、--% 直到下一次测温。


5、舒适度功能

A. 三种舒适度图标：（不适）、（舒适）、（一般），仅当前温湿度界面显示。

B. 判断条件：

：温度 $<10.0^{\circ}\text{C}$ 、温度 $>30.0^{\circ}\text{C}$ 、湿度 $<30\%$ 、湿度 $>70\%$ ，满足其一即可。

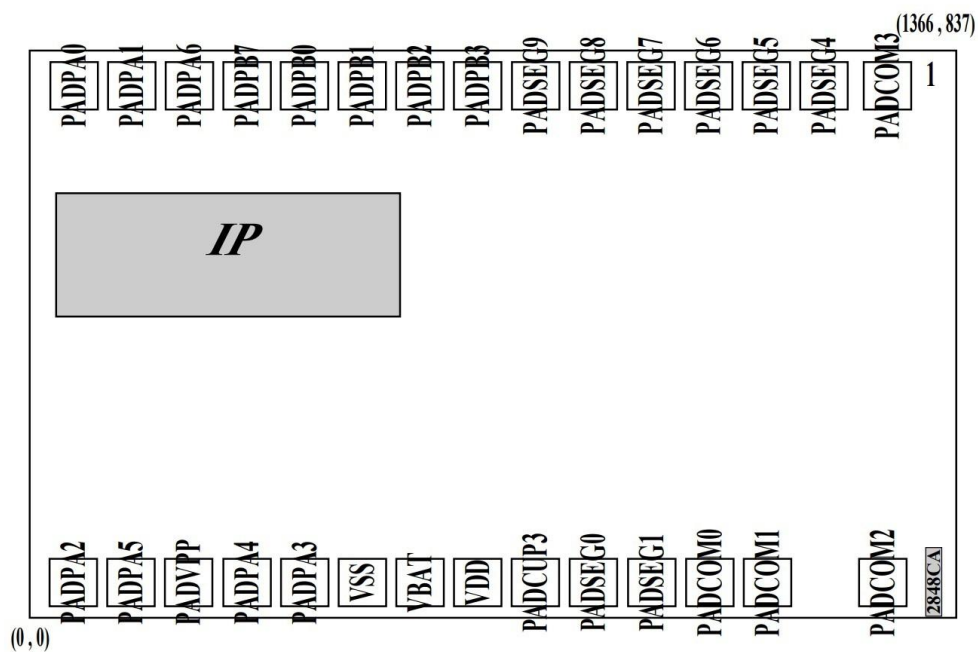
： $18.0^{\circ}\text{C} \leq \text{温度} \leq 26.0^{\circ}\text{C} \& 40\% \leq \text{湿度} \leq 60\%$ 。

：其它温湿度。

6、电气特性

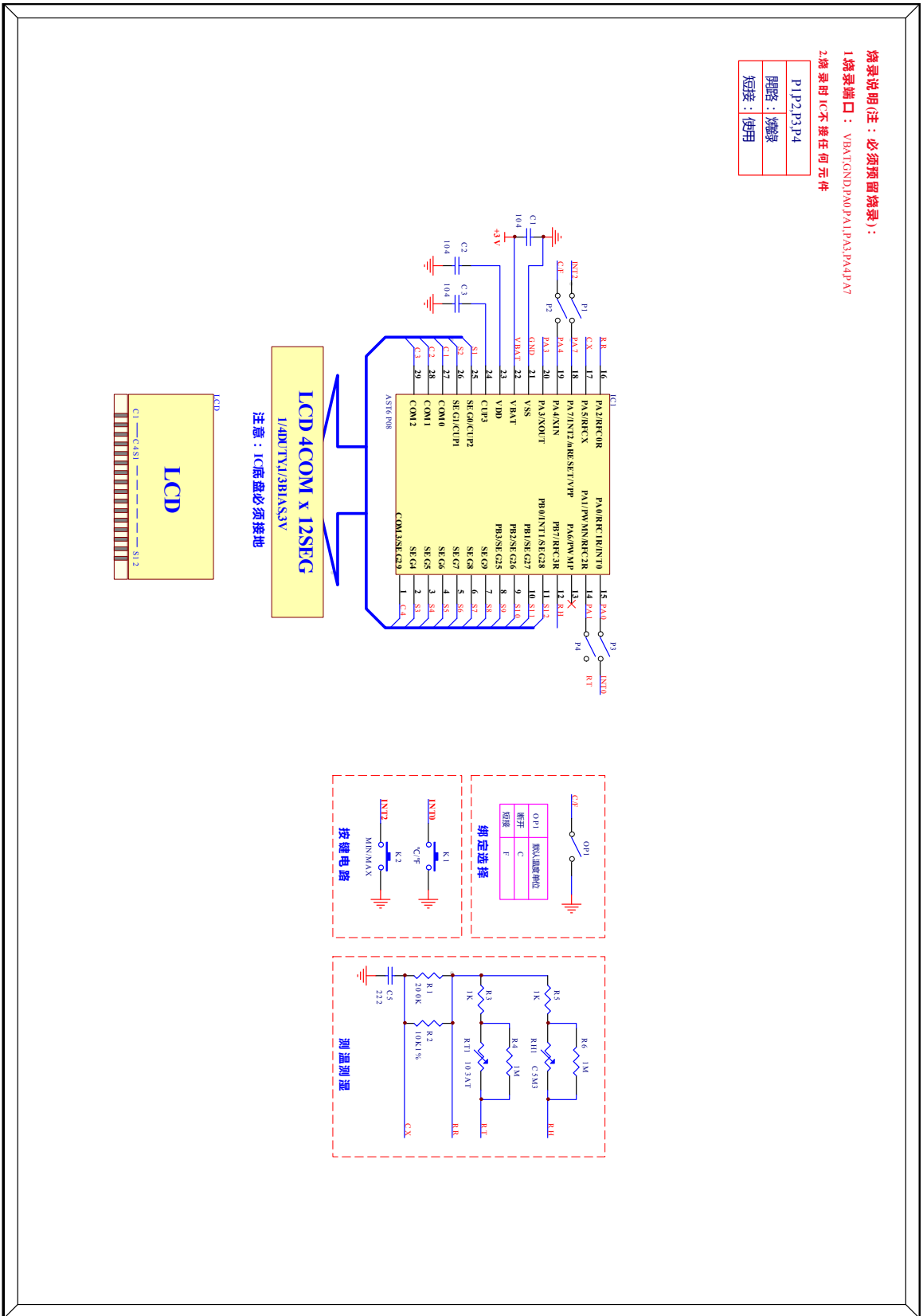
序号	测试项目	Demo（默认 $^{\circ}\text{C}$ ）	Demo（默认 $^{\circ}\text{F}$ ）	备注
1	静态电流	11.44~13.92uA	10.69~13.86uA	无按键和测温湿度
2	复位电流	13.60~83.65uA	13.34~87.21uA	
3	测温湿电流	21.57~93.13uA	19.66~89.36uA	温湿度端口不接电阻
		36.40~93.12uA	33.50~88.46uA	温度传感器端口 $36\text{K}\Omega$ ， 湿度传感器端口 $35.80\text{K}\Omega$
4	按键电流	22.73~42.05uA	22.20~42.02uA	短按切换 $^{\circ}\text{C}$ 、切换界面

五、 IC 邦定图

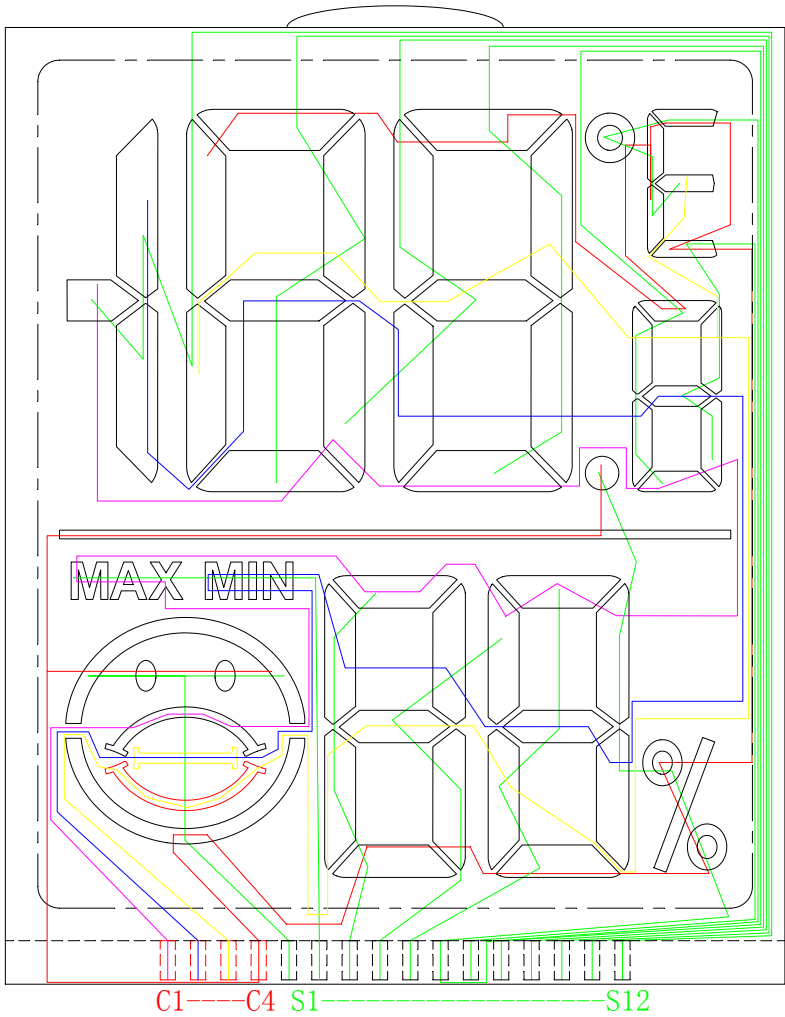


No.	Pad Name	X Coord	Y Coord
1	PADCOM3	1264.58	785.00
2	PADSEG4	1170.98	785.00
3	PADSEG5	1085.98	785.00
4	PADSEG6	1000.98	785.00
5	PADSEG7	915.98	785.00
6	PADSEG8	830.98	785.00
7	PADSEG9	745.98	785.00
8	PADPB3	660.42	785.00
9	PADPB2	575.30	785.00
10	PADPB1	490.18	785.00
11	PADPB0	405.06	785.00
12	PADPB7	320.50	785.00
13	PADPA6	235.50	785.00
14	PADPA1	150.50	785.00
15	PADPA0	65.50	785.00
16	PADPA2	64.30	52.00
17	PADPA5	149.30	52.00
18	PADVPP	234.30	52.00
19	PADPA4	320.50	52.00
20	PADPA3	405.50	52.00
21	VSS	490.50	52.00
22	VBAT	575.50	52.00
23	VDD	660.50	52.00
24	ADCUP3	745.50	52.00
25	PADSEG0	831.06	52.00
26	PADSEG1	917.18	52.00
27	ADCOM0	1002.74	52.00
28	ADCOM1	1087.74	52.00
29	ADCOM2	1257.74	52.00

六、应用电路图



七、LCD 逻辑图



八、BOM 表

Bom				
序号	类型	参数	用量	对应编号
1	电阻	1K	2	R3, R5
2	精密电阻	10K 1%	1	R2
3	电阻	200K	1	R1
4	电阻	1M	2	R4, R6
5	电容	222	1	C5
6	电容	104	3	C1, C2, C3
7	MCU	DL8388	1	IC1
8	温度传感器	103AT	1	RT1
9	湿度传感器	C5M3	1	RH1
10	液晶屏		1	LCD1
11	轻触按键		2	K1, K2
			16	