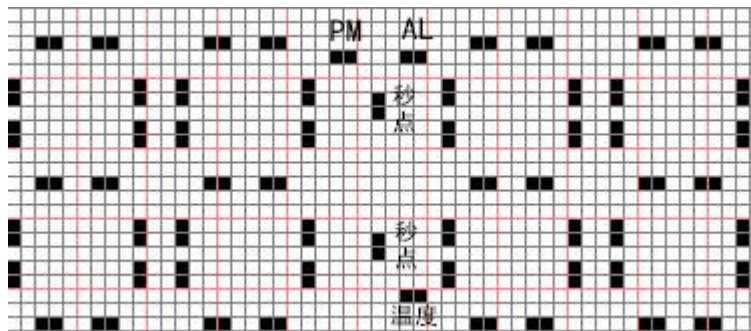


一、功能特性：

- 工作电压：DC 5V 供电、内置 3V 电池供电
- 自动亮度调节功能
- 自动测温功能，摄氏度或华氏度可选
- 24/12 小时制
- 时钟功能
- 日期功能
- 闹钟功能（三组闹钟可选）
- 显示模式 DP-1 或 DP-2 或 DP-3 可选 测温范围0-50温度

二：显示图



三、按键说明：

■ SET 键：设置/模式转换功能

时间走时状态下，短按依次进入 时间-日期-温度-闹钟 1-闹钟 2-闹钟 3，如此循环。

时间、闹钟或日期模式下，长按可进入对应模式的设置状态。

■ UP 键：向上调整/模式选择/闹钟开关功能

设置状态下，短按可上调设置数值，长按可快速上调设置数值。

闹钟模式下，单按可开启或关闭闹钟。

■ DOWN 键：向下调整

设置状态下，短按可下调设置数值，长按可快速下调设置数值。

非设置模式下单按切换 C/F，长按 3 秒进入亮度调节。

■ RESET 键：系统复位

四、默认设置说明：

A: 上电或者复位后, 全显 2 秒后, 循环显示 (11-11---99-99), 然后 BI 一声进入时钟显示模式

B: 默认年、月、日: 2022 年 1 月 1 日

C: 默认时钟: 12:00 PM 12 小时制

D: 默认闹钟: AL1 AM12:00, AL OFF/AL2 AM12:00, AL OFF/AL3 AM12:00, AL OFF

E: 默认显示模式: DP-1

五、设置显示模式

三种显示模式 DP-1 模式/DP-2 模式/DP-3 模式

在非闹钟模式、非闹铃状态和非设置状态下, 可按 Up 键选择所需要的模式: dp-1 模式/dp-2 模式/dp-3 模式。

dp-1 模式: LED 屏幕自动进行时间、日期、温度的转换, 切换周期如下: 时间模式显示 10 秒, 切换到日期模式并显示 2 秒, 然后切换到温度显示 2 秒, 再返回时间模式, 如此循环。

dp-2 模式: 默认显示时间, 之后切换到什么模式, 就一直显示该模式, 如进入设置状态, 则设置完成后仍退出到该模式且一直显示。

dp-3 模式: 默认显示时间模式, 如选择其他模式, 15 秒后无操作自动返回时间模式, 如在当前模式设置完成后, 不操作等待自动退出到该模式状态, 15 秒后自动返回时间显示模式。

六：设置年/月/日

日期模式下, 仅显示月份和日, 年份可以在日期设置状态查看。

日期模式下, 长按 SET 键 2S 进入年月日设置状态, 当前设置数值年 (闪动), 短按 UP/DOWN 键能向上下调整设置数值年, 长按 2S 可快进或快退设置数值年。

再短按 SET 键则进入调整月设置状态, 当前设置数值月 (闪动), 短按 UP/DOWN 键能向上下调整设置数值月, 长按 2S 可快进或快退设置数值月。

再短按 SET 键则进入调整日设置状态, 当前设置数值日 (闪动), 短按 UP/DOWN 键能向上下调整设置数值日, 长按 2S 可快进或快退设置数值日。

再短按 SET 键保存设置, 退出年月日设置状态。

七：设置时钟

默认 12 小时制，可在时钟设置状态下选择 12/12 小时

时钟走时模式下，长按 SET 键 2S 进入时钟设置状态，当前小时制（12Hr/24Hr）闪烁

短按 UP/DOWN 键向上、向下调整小时（12Hr/24Hr）制。

再短按 SET 键则进入调整时设置状态，当前设置数值时（闪动），短按 UP/DOWN 键能向上
下调整设置数值时，长按 2S 可快进或快退设置数值时。

再短按 SET 键则进入调整分设置状态，当前设置数值分（闪动），短按 UP/DOWN 键能向上
下调整设置数值分，长按 2S 可快进或快退设置数值分。

再短按 SET 键保存设置，退出时钟设置状态。

八：设置闹钟

共有 3 组闹钟：AL1、AL2、AL3 。

闹钟模式下，短按 SET 键选择 AL1/AL2/AL3 开关设置项，短按 Up 键可设置 AL ON/OFF，

长按 SET 键 2S 进入闹钟设置状态，当前闹钟设置数值时（闪动），短按 UP/DOWN 键向上下
调整设置数值闹钟时，长按 2S 可快进或快退设置数值闹钟时。

再短按 SET 键则进入闹钟设置分设置状态，当前设置数值闹钟分（闪动），短按 UP/DOWN
键能向上下调整设置数值闹钟分，长按 2S 可快进或快退设置数值闹钟分。

再短按 SET 键保存设置，退出闹钟设置闹钟状态。

时钟走到闹铃时间，闹铃响起，可按任意键打断闹铃。闹铃时间到无按键打断闹铃则响闹 1
分钟自动停止响闹，闹铃声为 BiBi/秒。

九：设置温度

上电/重启自动检测温度。

非设置模式下，可单按 Down 键切换显示 C/F。

十：亮度调节

上电默认亮度自动调节，一旦手动调节亮度后，亮度自动调节功能失效。

A:自动亮度调节：

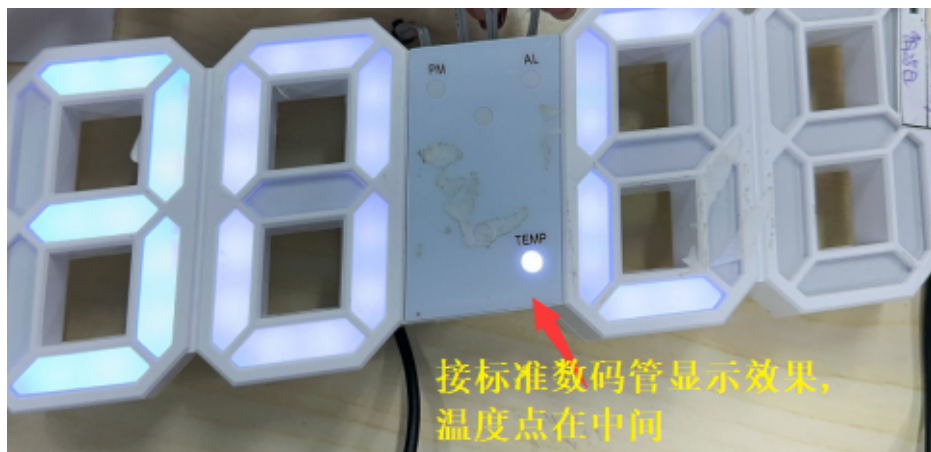
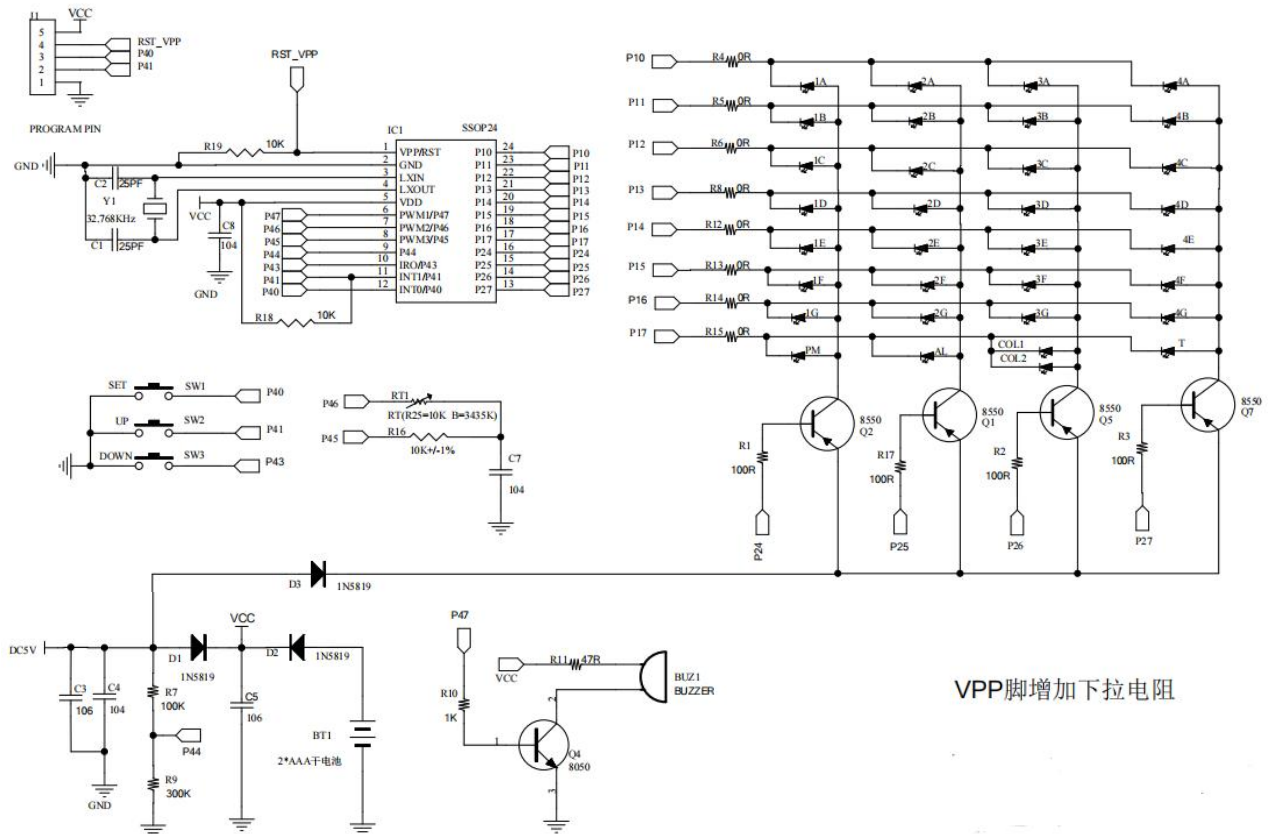
在 19 点至 5:59 这段时间内亮度自动调整为 25% (L0)

在 6:00 至 18:59 这段时间内亮度自动调整为 100%(L3)

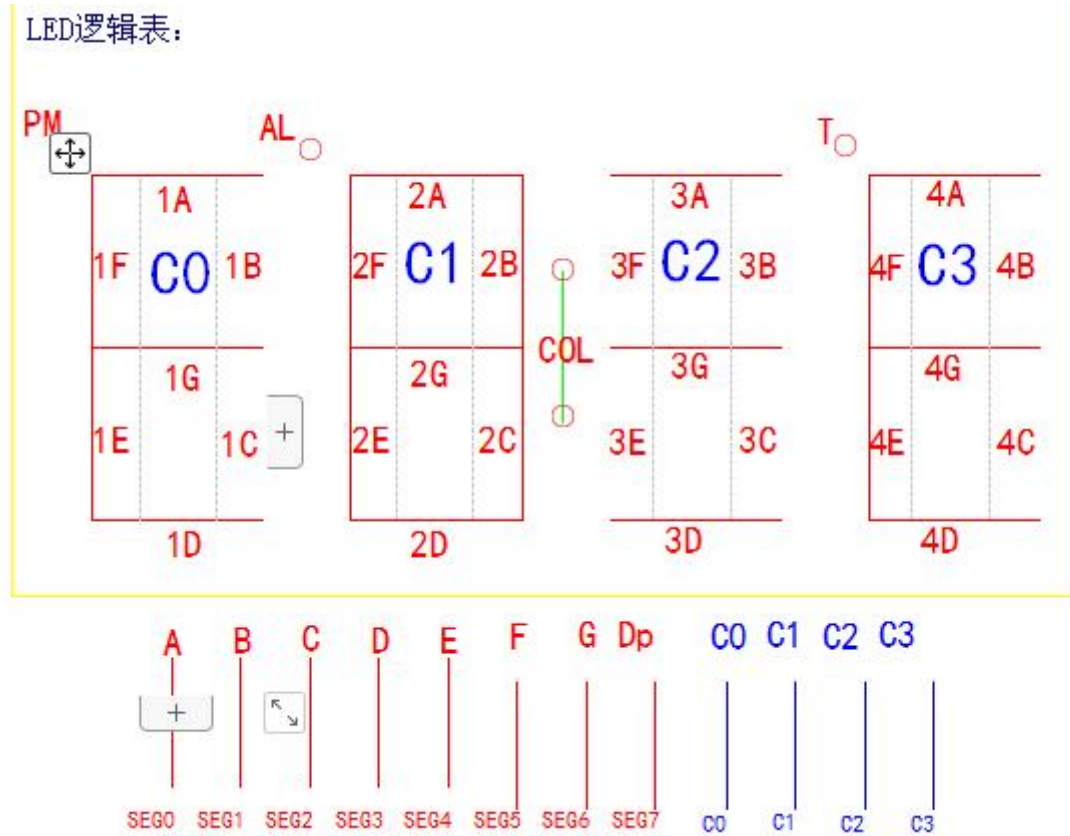
B:手动亮度调节:

非设置模式，长按 Down 键 3 秒，进入手动亮度调节，再单按 Down 键切换，顺序为:L0->L1->L2->L3->L0.....

十、应用原理图

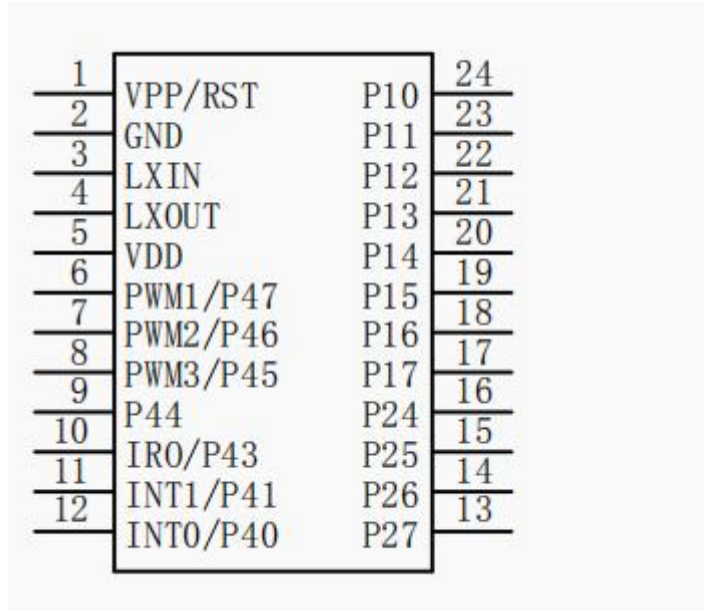


十一：LED 逻辑表

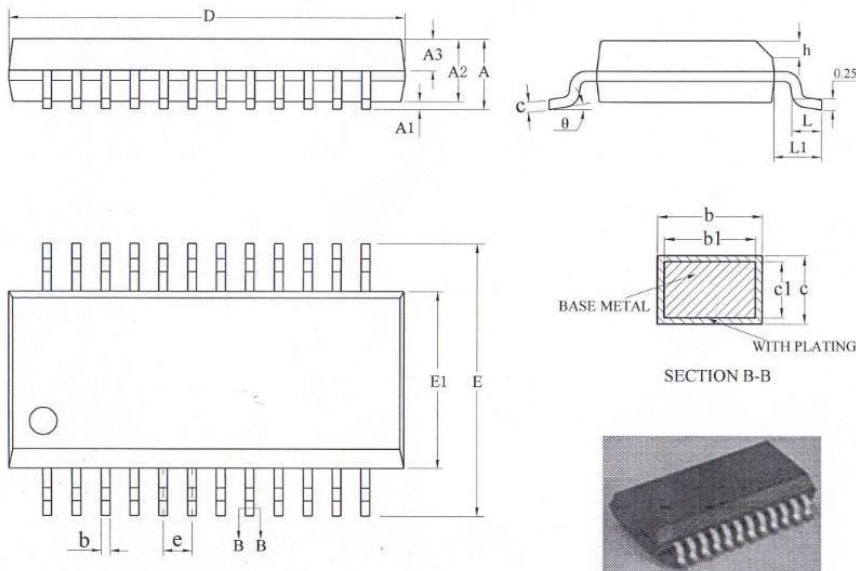


	C0	C1	C2	C3	SEG0	SEG1	SEG2	SEG3	SEG4	SEG5	SEG6	SEG7
				C3	4A	4B	4C	4D	4E	4F	4G	T
			C2		3A	3B	3C	3D	3E	3F	3G	COL
		C1			2A	2B	2C	2D	2E	2F	2G	AL
	C0				1A	1B	1C	1D	1E	1F	1G	PM
Dp	代表圆点指示灯											
T	温度符号小点											
COL	秒点											
PM	下午指示灯											
AL	闹铃指示灯											

十二：SSOP24 引脚图

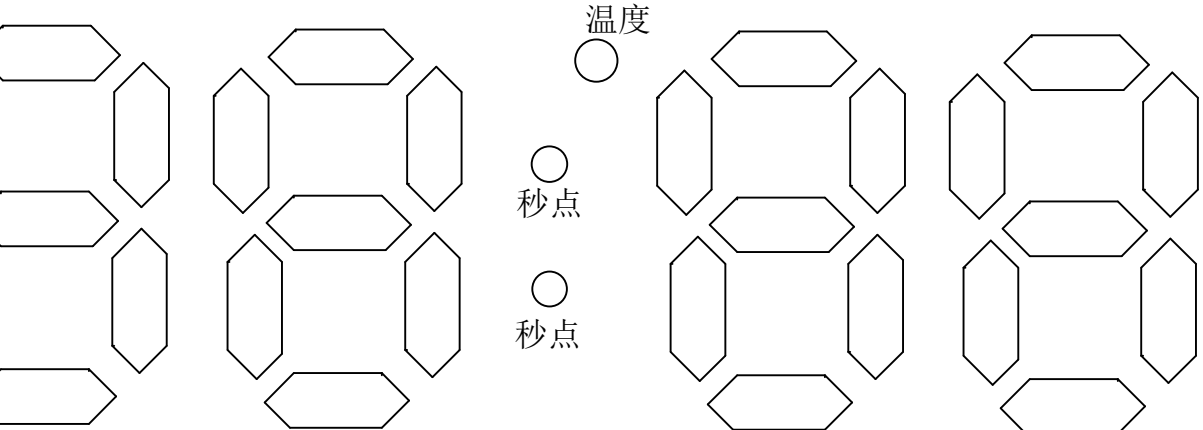
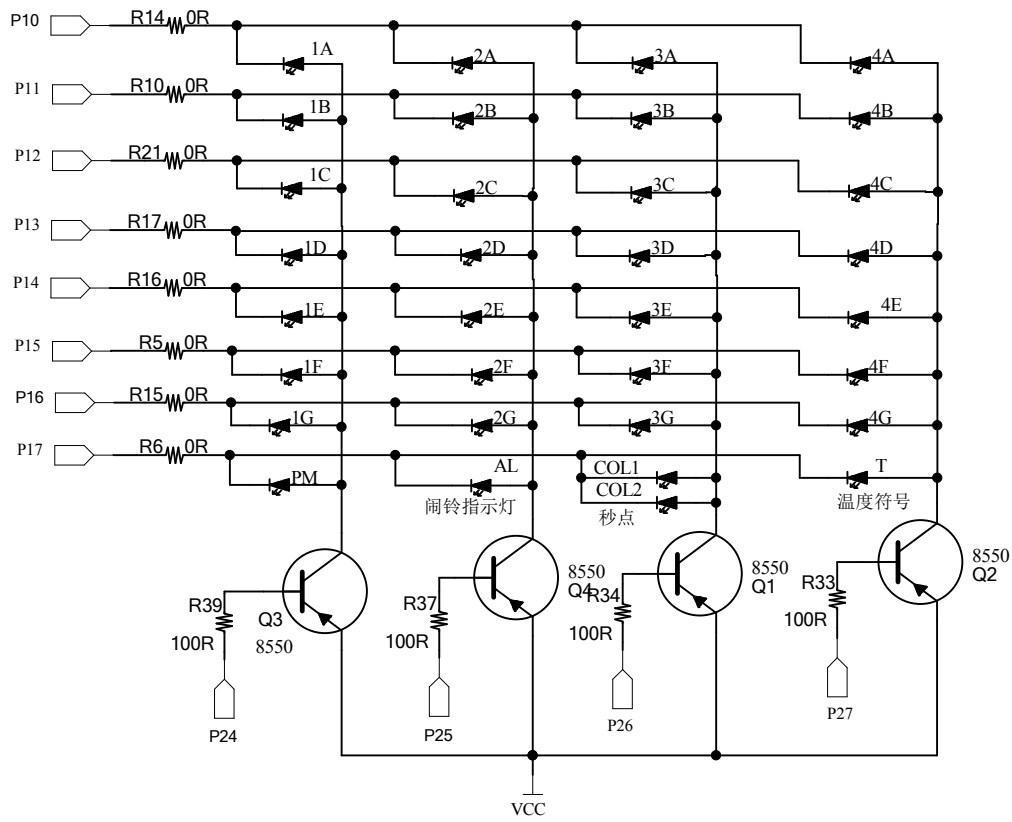


SSOP24



SYMBOL	MILLIMETER		
	MIN	NOM	MAX
A	—	—	1.75
A1	0.10	0.15	0.25
A2	1.30	1.40	1.50
A3	0.60	0.65	0.70
b	0.23	—	0.31
b1	0.22	0.25	0.28
c	0.20	—	0.24
c1	0.19	0.20	0.21
D	8.55	8.65	8.75
E	5.80	6.00	6.20
E1	3.80	3.90	4.00
e	0.635BSC		
h	0.30	—	0.50
L	0.50	—	0.80
L1	1.05REF		
θ	0	—	8°

数码管共阳



数码管封装

PM和AL在哪里由客户定位置
只要能对上上图的逻辑就可以

有复位键接法

