

DL8381 公历万年历 IC 芯片

功能描述:

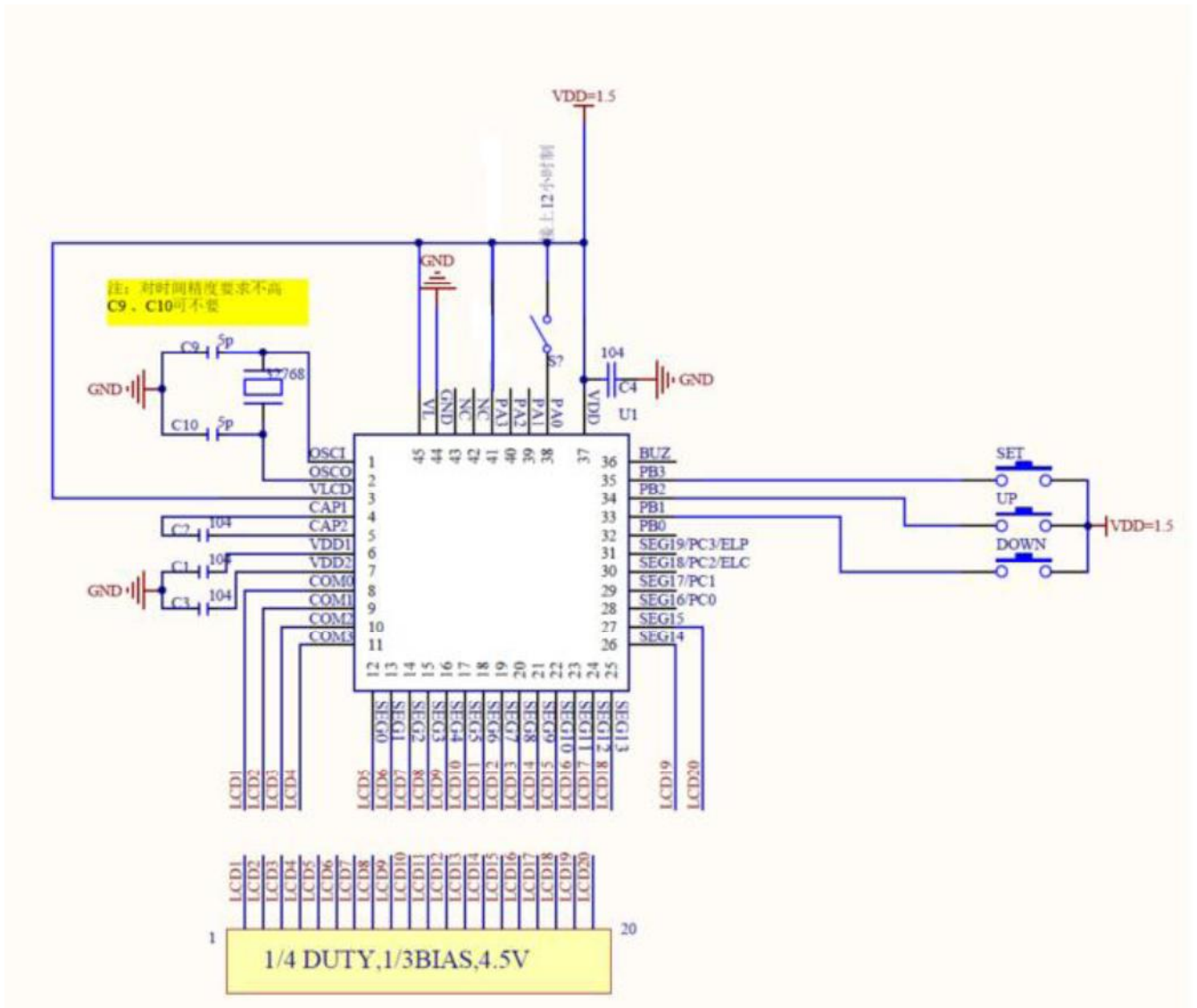
1. 工作电压 1.5 V。
2. 公历显示。
3. 显示星期。
4. 12/24 小时制。
5. LCD 显示。

LCD 图及逻辑表



1	2	3	4	5	6	7	8	9	10	11	12	13	14	15	16	17	18	19	20
				SEG1	SEG2	SEG3	SEG4	SEG5	SEG6	SEG7	SEG8	SEG9	SEG10	SEG11	SEG12	SEG13	SEG14	SEG15	SEG16
COM1				PM	2F	星期日	星1	3F	星3	4F	星4	星5	5B	6F	星6	7D	7C	8D	8C
	COM2			1AGED	2G	2A	星2	3G	3A	4G	4A	年	5C	6G	6A	7E	7B	8E	8B
		COM3		1B	2E	2B	COL	3E	3B	4E	4B		5AGED	6E	6B	7C	7A	8C	8A
			COM4	1C	2D	2C		3D	3C	4D	4C			6D	6C	7F		8F	月日

参考电路图



绑定说明： PA0 接 VDD 是 12 小时制，不接 24 小时制。

按键说明

Set 键：进入设置，切换设置选项

Up 键：加，快加

Down 键：减，快减

功能操作

上电：

上电全显 2 秒，默认（新历）为 2020 年，1 月 1 日，0：00，星期三。

设置年份：

在一般显示界面，按 set 键进入设置，此时年的位置数字闪烁；年的设置范围是 1939-2060；按 up 键年份 +1 ，长按快加；down 键年份 -1 ，长按快减。年份改变，相对应的星期也会随之改变。

设置月份：

设置完年份按 set 键，或无操作 5 秒，来到月份设置，此时月分的数字闪烁，按 up 键月份 +1 ，长按快加；down 键月份 -1 ，长按快减。月份改变，相对应的星期也会随之改变。

设置日：

设置完月份按 set 键，或无操作 5 秒，来到日设置，此时日的数字闪烁，按 up 键日子 +1 ，长按快加；down 键日子 -1 ，长按快减。日子改变，星期也会随之改变。

设置时钟：

设置完日，按 set 键，或无操作 5 秒，来到时钟的时 设置，此时 小时的数字闪烁，按

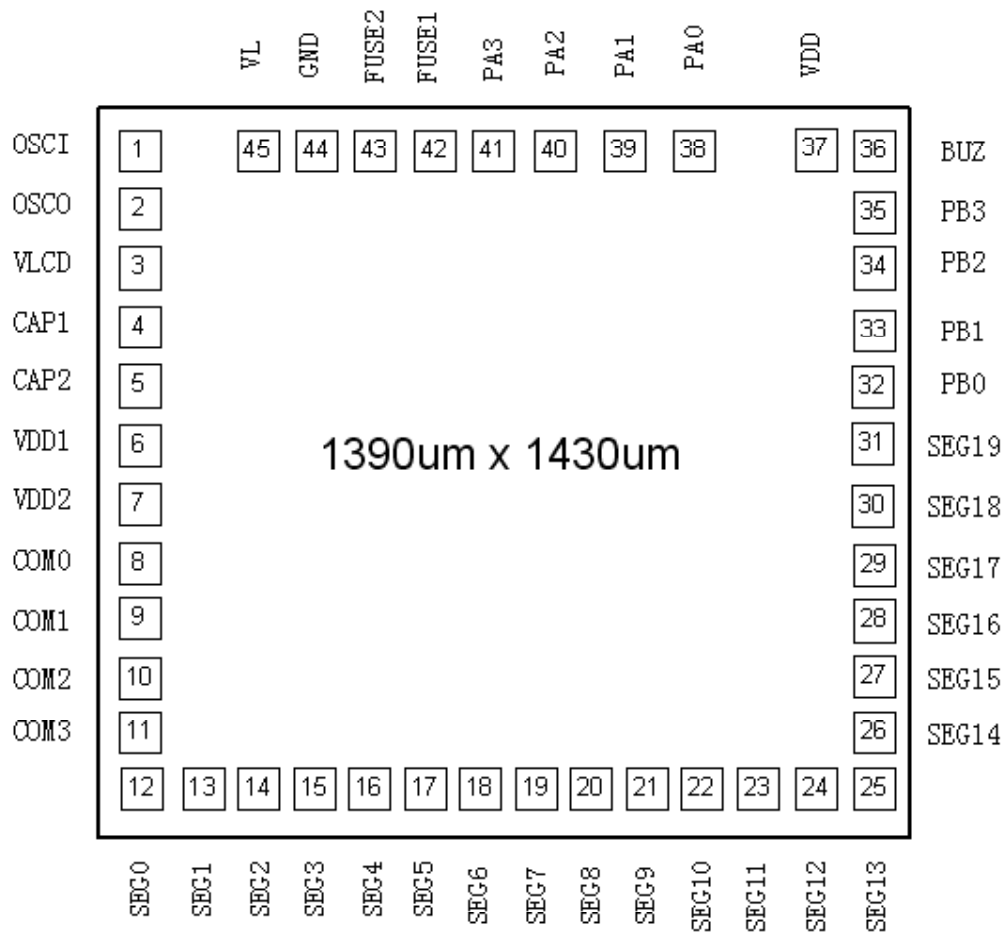
up 键小时 +1 ， 长按快加； down 键小时 -1 ， 长按快减。

设置分钟：

设置完时，按 set 键，或无操作 5 秒，来到 分 设置，此时 分的数字闪烁，按 up 键分 +1 ，
长按快加； down 键分 -1 ， 长按快减。

设置好分钟后按 set 键， 或无操作 5 秒， 退出设置。

PAD 坐标:



IC 衬底为 GND

	PAD	X	Y		PAD	X	Y
1	OSCI	76	1347.3	24	SEG12	1217.2	76
2	OSCO	76	1252.3	25	SEG13	1312.2	76
3	VLCD	76	1157.3	26	SEG14	1314	224.05
4	CAP1	76	1019.3	27	SEG15	1314	319.05
5	CAP2	76	924.3	28	SEG16	1314	414.05
6	VDD1	76	829.3	29	SEG 17	1314	509.05
7	VDD2	76	658.3	30	SEG18	1314	604.05
8	COM0	76	563.3	31	SEG19	1314	699.05
9	COM1	76	468.3	32	PB0	1280.8	802.05
10	COM2	76	373.3	33	PB1	1280.8	912.05
11	COM3	76	278.3	34	PB2	1280.8	1022.05

12	SEG0	77.2	76	35	PB3	1280.8	1132.05
13	SEG1	172.2	76	36	BUZ	1297.15	1310.8
14	SEG2	267.2	76	37	VDD	1181.1	1323
15	SEG3	362.2	76	38	PA0	957.3	1328
16	SEG4	457.2	76	39	PA1	825.5	1328
17	SEG5	552.2	76	40	PA2	706.1	1328
18	SEG6	647.2	76	41	PA3	596.1	1328
19	SEG7	742.2	76	42	FUSE1	506.1	1323
20	SEG8	837.2	76	43	FUSE2	424.1	1323
21	SEG9	932.2	76	44	GND	334.1	1323
22	SEG10	1027.2	76	45	VL	234.1	1323
23	SEG11	1122.2	76				