

DL8380 温湿度 IC

一、功能简介：

- 1.1 工作电压：1.5V。
- 1.2 集成度高，性能稳定、可靠。
- 1.3 多种 LCD 显示方式选择，可组合多款产品。
- 1.4 自动测试温湿度，温度范围-50~90℃，湿度范围 10%~99%。
- 1.5 五个按键（可选择）：[C/F]、[ADJ]、[LIGHT]、[MODE]、[MAX/MIN]。
- 1.6 主要功能包括：显示时间，月，日，温度，湿度，闹钟，整点闹铃，显示最高、最低温度，天气预报，舒适度显示。

二、基本功能：

2.1 上电

上电 LCD 全显 2 秒后进入时钟模式显示 AM12: 00，显示当前的温度和湿度。

2.2 时钟

- 2.2.1 该模式下长按 MODE 键 2 秒后进入时钟设置状态，时钟的分开始闪烁，按 ADJ 键可设置值，按 MODE 键依次设置小时，12/24 小时制，月，日；ADJ 键设置，MODE 键确认。
- 2.2.2 时钟模式下按 ADJ 键可查看日期，3 秒钟自动返回到时钟模式。

2.3 闹钟

- 2.3.1 在时钟模式下按 MODE 键可切换到闹钟模式，此时长按 MODE 键 2 秒钟可进入闹钟设置模式，分开始闪烁；ADJ 键设置，MODE 键确认。
- 2.3.2 闹钟模式下，按 ADJ 键依次开启闹铃“ALL”；开启贪睡功能“Z²”；开启整点报时“o”），关闭闹铃，关闭贪睡；开启闹铃；开启贪睡；同时关闭闹铃、贪睡、整点报时。
- 2.3.3 “o”符号显时，表示设置了整点报时。整点与闹钟同时到时，闹钟响闹优先。
- 2.3.4 在闹钟模式下 1 分钟后自动返回到时钟模式。

2.4 贪睡功能

闹铃开启时，贪睡功能开启有效，闹铃时间到，间隔 2 分钟响 15 秒，响二次，在闹铃响时，按任意键关闭贪睡，此时不执行此键功能。

2.5 天气预报

根据最近 12 小时的温湿度变化趋势来预报未来 12~24 小时内的天气变化情况。

2.6 天气舒适度

根据当前的温度湿度值 显示舒适度。

3.1 MODE 键

3.1.1 非设置模式下短按，时间在时钟和闹钟模式之间切换。

3.1.2 在时钟、闹钟模式下长按 2 秒钟进入设置状态。

3.1.3 在设置状态确认设置值。

3.2 ADJ 键

3.2.1 在时钟模式下按 ADJ 键可查看日期。

3.2.2 在闹钟模式下按 ADJ 键依次开启闹铃“AL”；开启贪睡功能“Z^z”；开启整点报时“”，关闭闹铃，关闭贪睡；开启闹铃；开启贪睡；同时关闭闹铃、贪睡、整点报时。

3.2.3 设置状态下设置当前值。

3.3 LIGHT 键

任意模式下按此键可开启背光，亮 8 秒钟后熄灭。

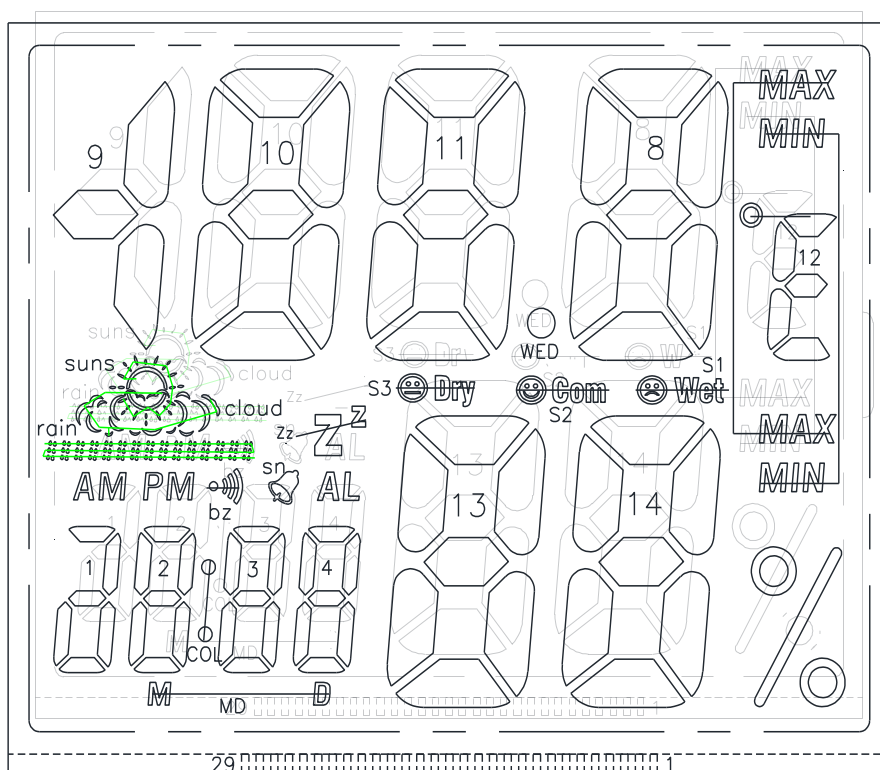
3.4 MAX/MIN 按键

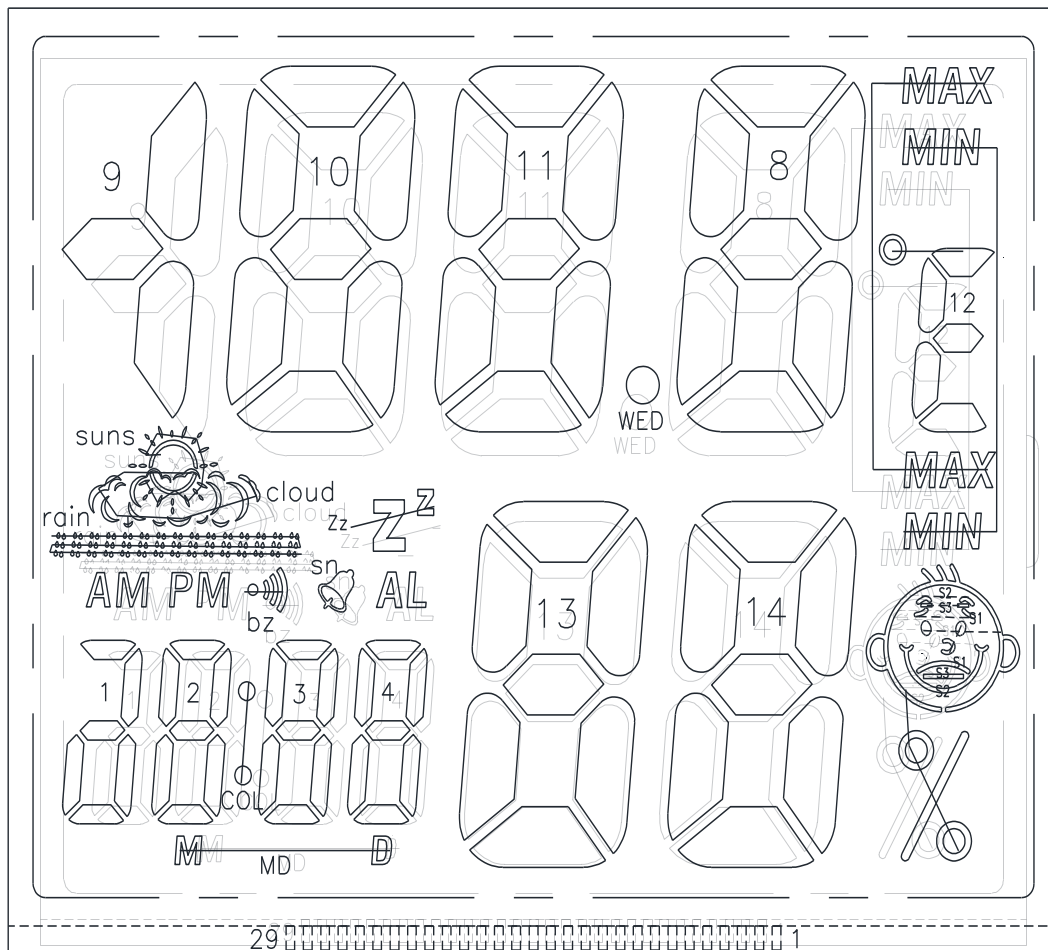
按此键在最高温度（湿度），最低温度（湿度），当前温度（湿度）之间切换，在最高温度（湿度）或者最低温度（湿度）长按此键 2 秒可同时清除最高温度（湿度）和最低温度（湿度）。

3.5 C/F 键

温度在摄氏度和华氏度之间进行切换。

四、LCD 逻辑表：(4.5V, 1/4Duty, 1/3Bias)



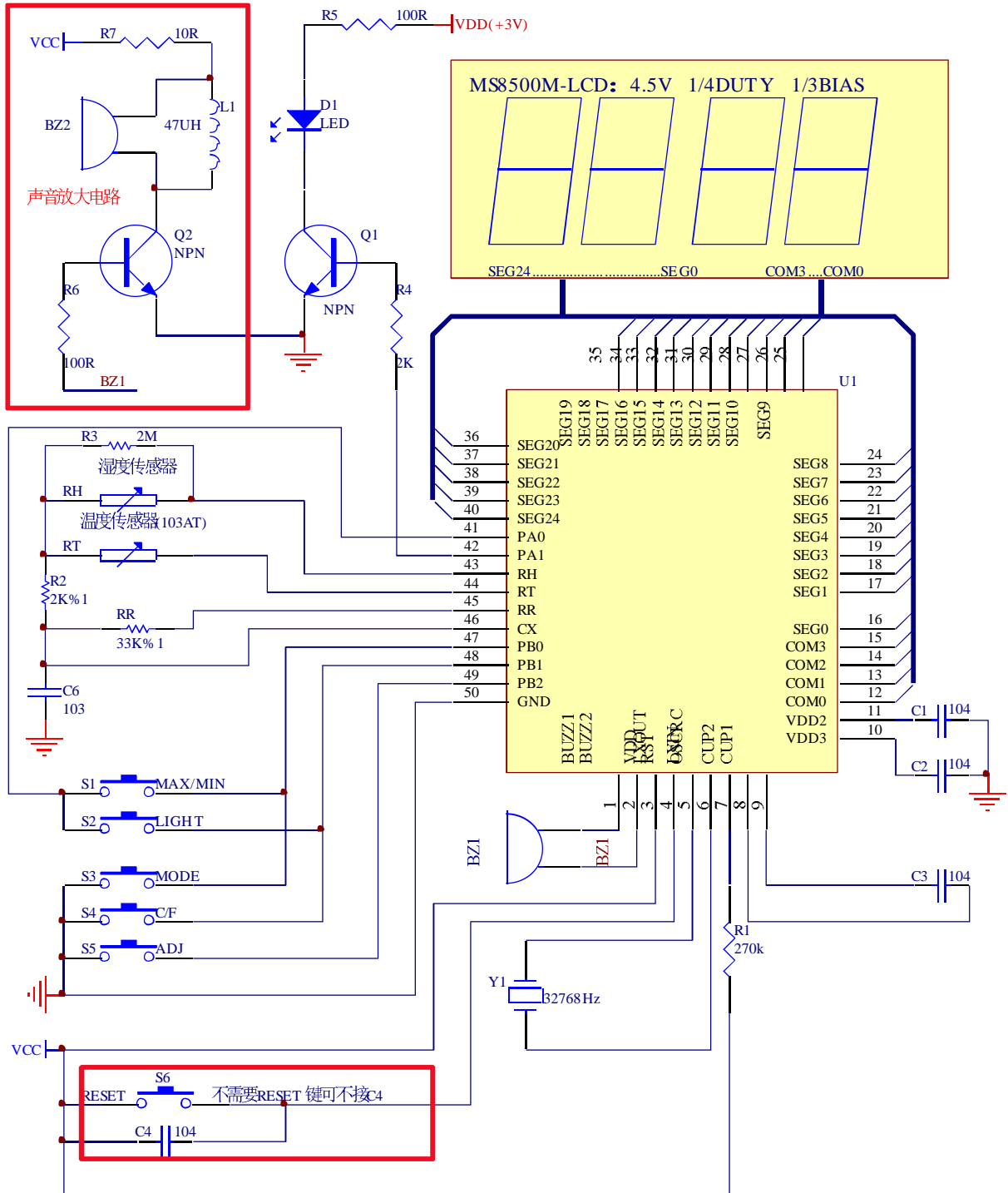


图标说明：AL---闹钟开启；🔊---整点报时开启；Zz---贪睡功能开启；🕒---预留无功能。

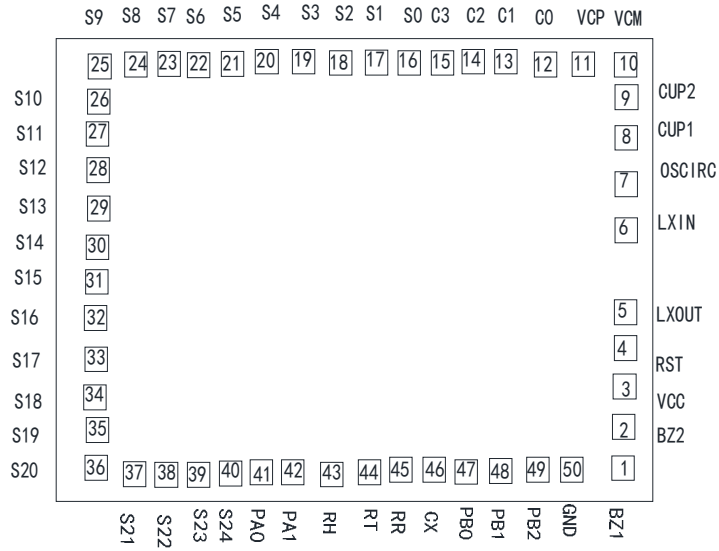
PIN	29	28	27	26	25	24	23	22	21	20	19	18	17	16	15
	S24	S23	S22	S21	S20	S19	S18	S17	S16	S15	S14	S13	S12	S11	S10
C0	SN	9BC	1ADEG			10F	10A	11F	11A		2F	2A	SUNS	3F	3A
C1	AM	9G	1B			10G	10B	11G	11B		2G	2B	CLOUD	3G	3B
C2	PM	MAX	1C			10E	10C	11E	11C	12AEF	2E	2C	RAIN	3E	3C
C3	BZ	MIN					10D	WED	11D	12G	Zz	2D	AL	COL	3D

PIN	14	13	12	11	10	9	8	7	6	5	4	3	2	1
	S9	S8	S7	S6	S5	S4	S3	S2	S1	S0	C3	C2	C1	C0
C0		8F	8A	4F	4A	13F	13A	14F	14A	S2				C0
C1		8G	8B	4G	4B	13G	13B	14G	14B	S1			C1	
C2		8E	8C	4E	4C	13E	13C	14E	14C	S3		C2		
C3			8D	MD	4D	12D	13D	%	14D		C3			

五、SCH (VCC=1.5V)



六、PAD 及 I/O 说明:



Substrate Size: 1600 μ m \times 2100 μ m

Substrate Connect GND

序号	管脚名	I/O	功能描述	序号	管脚名	I/O	功能描述
1	BZ1	I/O	BUZZER1 输出	26	SEG10	O	LCD 段信号输出端
2	BZ2	O	BUZZER2 输出	27	SEG11	O	LCD 段信号输出端
3	VDD	-	电源输入端	28	SEG12	O	LCD 段信号输出端
4	RST	I	外部复位端	29	SEG13	O	LCD 段信号输出端
5	LXOUT	O	32768Hz 晶振输出端	30	SEG14	O	LCD 段信号输出端
6	LXIN	I	32768Hz 晶振输入端	31	SEG15	O	LCD 段信号输出端
7	OSCRC	I	RC 振荡电阻接入端	32	SEG16	O	LCD 段信号输出端
8	CUP2	I/O	LCD 倍压电容接入端	33	SEG17	O	LCD 段信号输出端
9	CUP1	I/O	LCD 倍压电容接入端	34	SEG18	O	LCD 段信号输出端
10	VDD3	-	倍压 2	35	SEG19	I/O	LCD 段信号输出端
11	VDD2	-	倍压 1	36	SEG20	I/O	LCD 段信号输出端
12	COM0	O	LCD 公共信号输出端	37	SEG21	I/O	LCD 段信号输出端
13	COM1	O	LCD 公共信号输出端	38	SEG22	I/O	LCD 段信号输出端
14	COM2	O	LCD 公共信号输出端	39	SEG23	I/O	LCD 段信号输出端
15	COM3	O	LCD 公共信号输出端	40	SEG24	I/O	LCD 段信号输出端
16	SEG0	O	LCD 段信号输出端	41	PA0	I/O	I/O 口
17	SEG1	O	LCD 段信号输出端	42	PA1	I/O	I/O 口
18	SEG2	O	LCD 段信号输出端	43	RH	I/O	RFC 用 RH

19	SEG3	O	LCD 段信号输出端	44	RT	I/O	RFC 用 RT
20	SEG4	O	LCD 段信号输出端	45	RR	I/O	RFC 用 RR
21	SEG5	O	LCD 段信号输出端	46	CX	I/O	RFC 用 CX
22	SEG6	O	LCD 段信号输出端	47	PB0	I/O	I/O 口
23	SEG7	O	LCD 段信号输出端	48	PB1	I/O	I/O 口
24	SEG8	O	LCD 段信号输出端	49	PB2	I/O	I/O 口
25	SEG9	O	LCD 段信号输出端	50	GND	-	地端

PIN NO	PIN NAME	X	Y	PIN NO	PIN NAME	X	Y
1	BZ1	1695	12	26	SEG10	13	1117
2	BZ2	1702	122	27	SEG11	13	1007
3	VDD	1702	232	28	SEG12	13	897
4	RST	1702	342	29	SEG13	13	787
5	LXOUT	1702	452	30	SEG14	13	677
6	LXIN	1702	787	31	SEG15	13	567
7	OSCR	1702	897	32	SEG16	13	457
8	CUP2	1702	1007	33	SEG17	13	347
9	CUP1	1702	1117	34	SEG18	13	237
10	VDD3	1695	1232	35	SEG19	13	127
11	VDD2	1572	1232	36	SEG20	20	12
12	COM0	1462	1232	37	SEG21	142	12
13	COM1	1352	1232	38	SEG22	252	12
14	COM2	1242	1232	39	SEG23	362	12
15	COM3	1132	1232	40	SEG24	472	12
16	SEG0	1022	1232	41	PA0	582	12
17	SEG1	912	1232	42	PA1	692	12
18	SEG2	802	1232	43	RH	802	12
19	SEG3	692	1232	44	RT	912	12
20	SEG4	582	1232	45	RR	1022	12
21	SEG5	472	1232	46	CX	1132	12
22	SEG6	362	1232	47	PB0	1242	12
23	SEG7	252	1232	48	PB1	1352	12
24	SEG8	142	1232	49	PB2	1462	12
25	SEG9	20	1232	50	GND	1578	12

七、湿度传感器参数表(CL-M35R):

Nominal Value(kΩ)		31K Ohms at 60%		Resistance Tolerance + / - 5%					
	10°C	15°C	20°C	25°C	30°C	35°C	40°C	45°C	50°C
20%			6700	5000	3900	3000	2400	1750	1450
25%	7000	5000	3400	2600	1900	1500	1100	880	700
30%	3200	2300	1750	1300	970	740	570	420	340
35%	1500	1100	850	630	460	380	280	210	170
40%	750	540	420	310	235	190	140	110	88
45%	380	280	210	160	125	100	78	64	50
50%	200	150	115	87	69	56	45	38	31
55%	110	84	64	49	39	33	27	24	19.5
60%	62	50	39	31	25	20	17.5	15	13
65%	37	30	24	19.5	16	13	11.5	10	8.6
70%	24	19	15.5	13	10.5	9	8	7	6
75%	15	12	10	8.4	7.2	6.2	5.6	4.9	4.2
80%	10	8	7	5.7	5	4.3	3.9	3.4	3
85%	6.8	5.5	4.8	4	3.5	3.1	2.8	2.4	2.1
90%	4.7	4	3.3	2.8	2.5	2.2	2	1.8	1.55
95%	3	2.7	2.4	2	1.7	1.5	1.3	1.2	1.1

八、温度传感器的参数(103AT-1):

Resistance		10k Ohms at 25 deg. C		Resistance Tolerance + / - 1%					
B Value		3435K at 25/85 deg. C		B Value Tolerance + / - 1%					
Deg.C	K Oms	Deg.C	K Oms	Deg.C	K Oms	Deg.C	K Oms	Deg.C	K Oms
-50	329.5	-21	71.1	8	19.48	37	6.467	66	2.511
-49	310.9	-20	67.77	9	18.7	38	6.245	67	2.436
-48	293.5	-19	64.57	10	17.96	39	6.032	68	2.364
-47	277.2	-18	61.54	11	17.24	40	5.827	69	2.295
-46	262.	-17	58.68	12	16.56	41	5.629	70	2.228
-45	247.7	-16	55.97	13	15.9	42	5.438	71	2.163
-44	234.3	-15	53.41	14	15.28	43	5.255	72	2.1
-43	221.7	-14	50.98	15	14.69	44	5.08	73	2.039
-42	209.9	-13	48.68	16	14.12	45	4.911	74	1.98

-41	198.9	-12	46.5	17	13.58	46	4.749	75	1.924
-40	188.5	-11	44.43	18	13.06	47	4.593	76	1.869
-39	178.5	-10	42.47	19	12.56	48	4.443	77	1.816
-38	169.	-9	40.57	20	12.09	49	4.299	78	1.765
-37	160.2	-8	38.77	21	11.63	50	4.16	79	1.716
-36	151.9	-7	37.06	22	11.2	51	4.026	80	1.668
-35	144.1	-6	35.44	23	10.78	52	3.896	81	1.576
-34	136.7	-5	33.9	24	10.38	53	3.771	82	1.532
-33	129.8	-4	32.44	25	10.00	54	3.651	83	1.489
-32	123.3	-3	31.05	26	9.632	55	3.536	84	1.448
-31	117.1	-2	29.73	27	9.281	56	3.425	85	1.409
-30	111.3	-1	28.48	28	8.944	57	3.318	86	1.37
-29	105.7	0	27.28	29	8.622	58	3.215	87	1.332
-28	100.5	1	26.13	30	8.313	59	3.116	88	1.296
-27	95.52	2	25.03	31	8.014	60	3.02	89	1.261
-26	90.84	3	23.09	32	7.728	61	3.927	90	1.227
-25	86.43	4	23	33	7.454	62	2.838		
-24	82.26	5	22.05	34	7.192	63	2.751		
-23	78.33	6	21.15	35	6.94	64	2.668		
-22	74.61	7	20.3	36	6.699	65	2.588		

九. 电性能参数:

9.1 极限参数

参数	规格	单位
电源电压 $V_{SS} - V_{DD}$	-0.5 ~ 1.8	V
端口输入电压 V_{IN}	$V_{SS} - 0.5 < V_{IN} < V_{DD} + 0.5$	V
端口输出电压 V_{OUT}	$V_{SS} < V_{OUT} < V_{DD}$	V
工作温度	0 ~ +55	°C
储存温度	-55 ~ +125	°C

9.2 直流参数

(温度=25°C, V_{DD} =1.5V, GND=0V, 除非另有说明)

参数	符号	测试条件	最小	典型	最大	单位
工作电压	V_{DD}	-	1.2	1.5	1.8	V
静态电流	I_{SB}	无负载, 无触发, SLEEP 状态	-	0.1	1	μA

参数	符号	测试条件		最小	典型	最大	单位
工作电流	I _{OP}	32k	无负载, 无触发	-	3	5	μA
		Hz 晶振	无负载, 无触发, HALT 状态	-	3	5	μA
输入/输出口 高电平输入电 流	I _{IH}	V _{TG} =V _{DD}		-	-	-5	μA
输入/输出口 低电平输入电 流	I _{IL}	V _{TG} =0		-	-	5	μA
输入/输出口 高电平输出电 流	I _{OH}	V _{OH} =1.0V		-0.3	-0.6	-	mA
输入/输出口 低电平输出电 流	I _{OL}	V _{OL} =0.7V		0.4	0.8	-	mA

使用声明:

- 1、以上资料如有更新我司将不另行通知, 客户在应用本产品前请确认是否为最新版本;
- 2、对于客户的不正确应用所带来的任何后果, 我司不承担任何责任。