

DL8377 时钟倒计时IC

一、功能描述:

1. 工作电压1.5V/3V
2. 三种模式：正倒计时功能，时间显示功能，闹钟功能。
3. 可设置 12/24 小时显示模式
4. 可设置静音模式
5. 可设置两组闹钟
6. LCD 显示驱动

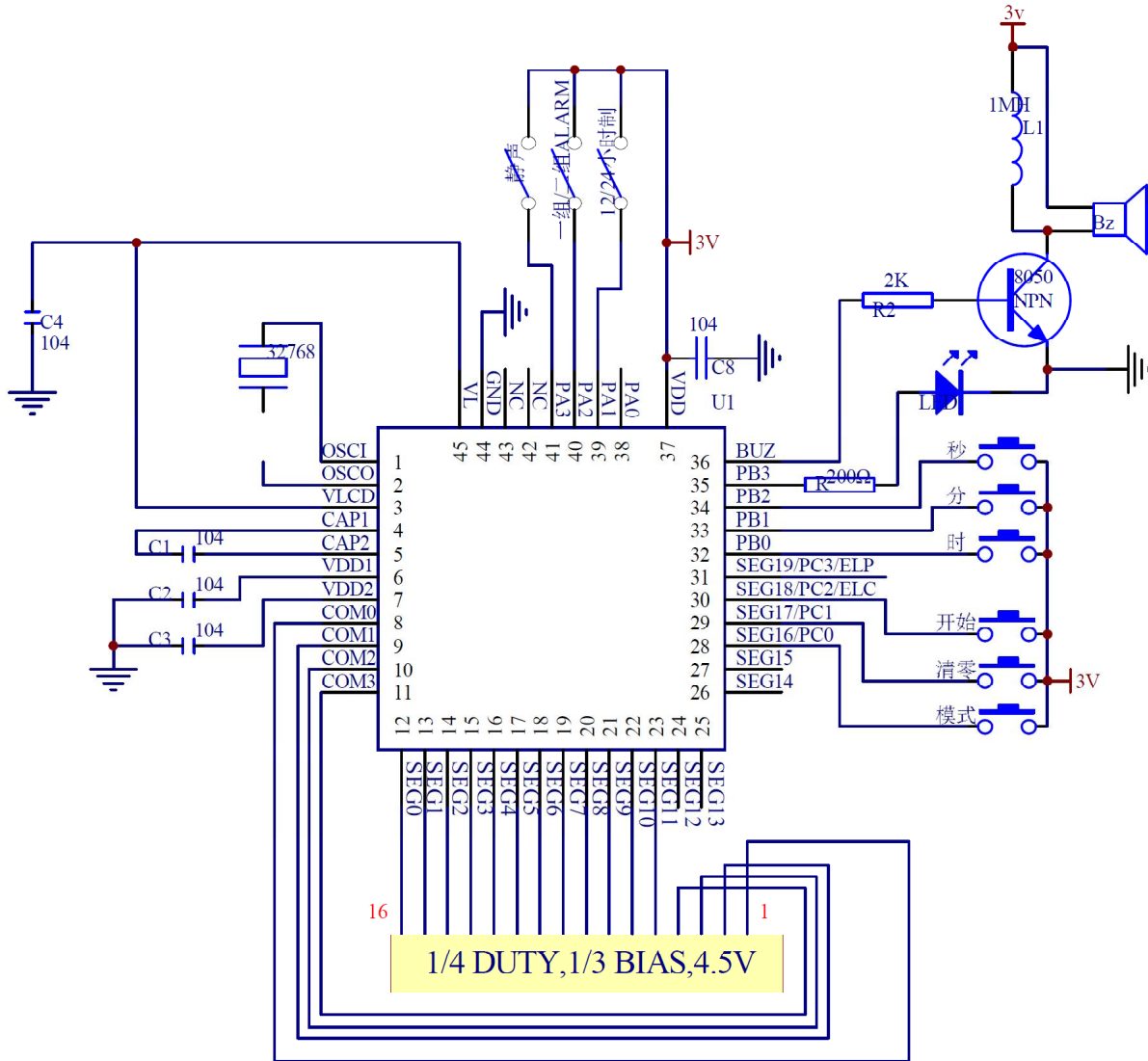
The diagram shows the LCD display layout with segment labels A through F and 1 through 6. Dimensions are provided: 2.16, 59.70, 27.33, and 1.49. The display shows the text '時間到' (Time to), '靜音' (Silent), 'ALA1', 'ALA2', '時鐘計時' (Clock timing), '正計時' (Direct timing), and '上午/下午' (AM/PM). The display also shows the time '00:00:00'.

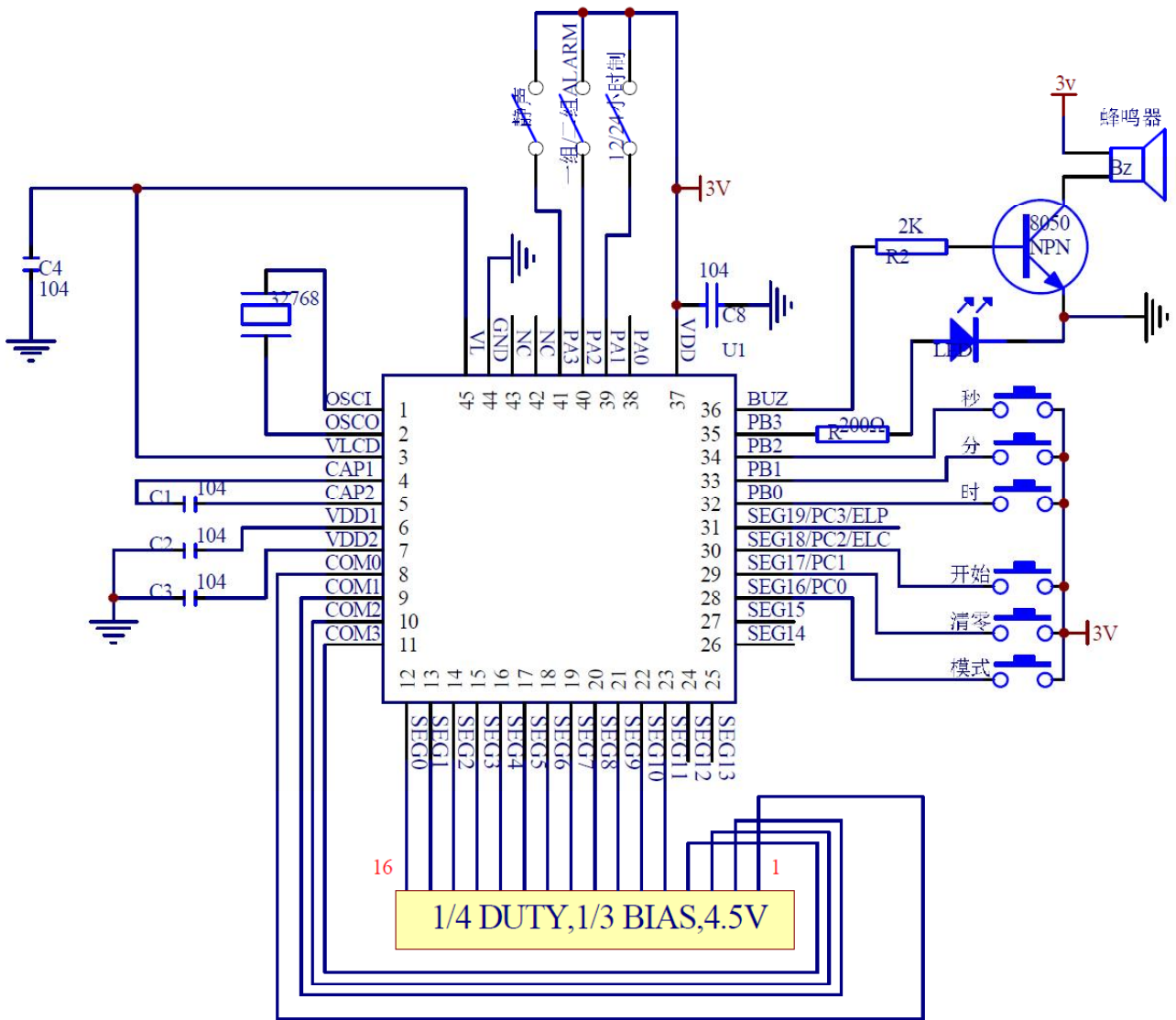
DISPLAY

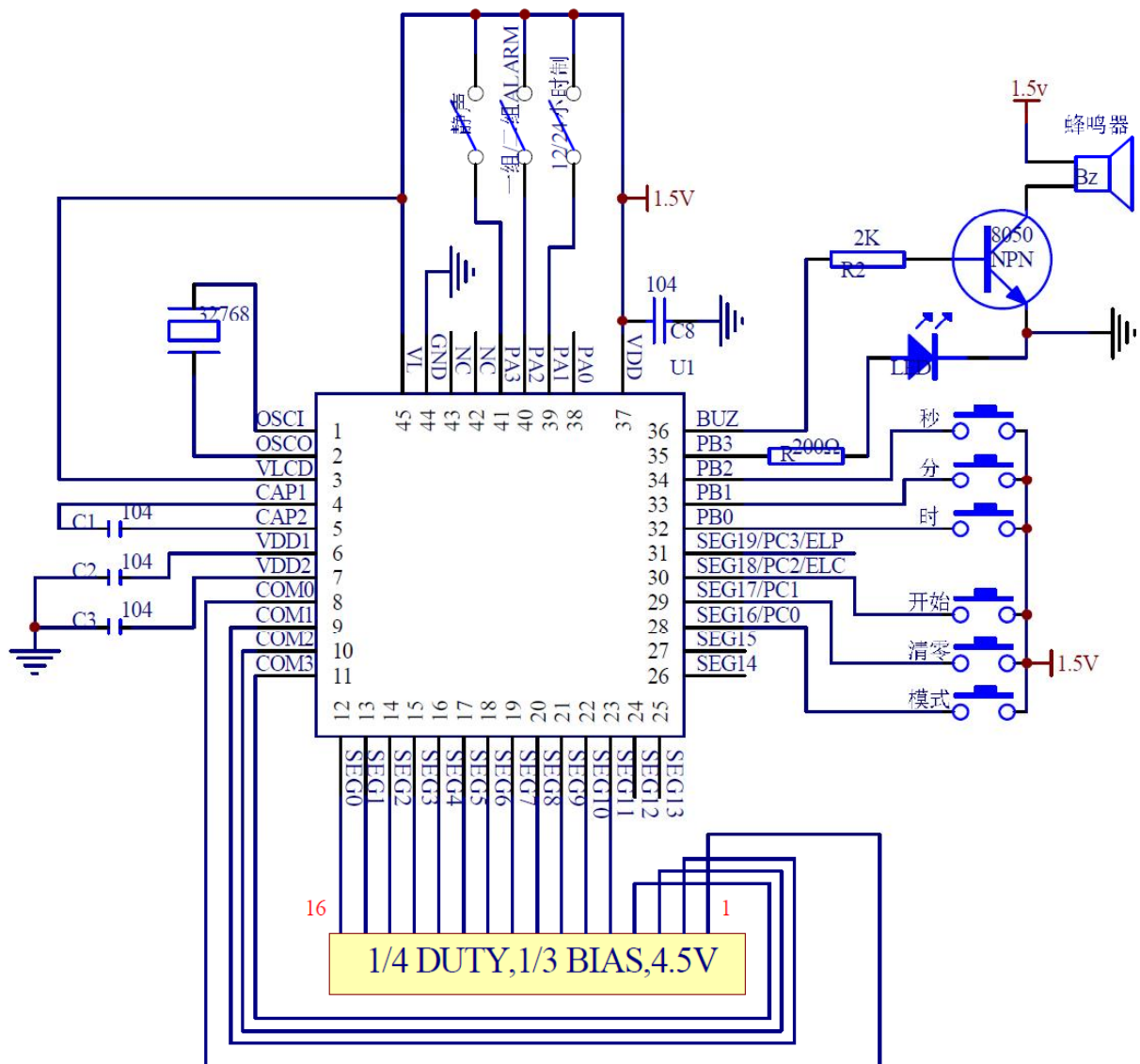
PIN	1	2	3	4	5	6	7	8	9	10	11	12	13	14	15	16
	COM0	COM1	COM2	COM3	SEG11	SEG10	SEG9	SEG8	SEG7	SEG6	SEG5	SEG4	SEG3	SEG2	SEG1	SEG0
COM0	COM0				下午	2E	2D	3E	3D	4E	靜音	4D	5E	5D	6E	6D
COM1		COM1			1B	2G	2C	3G	3C	4G	ALA1	4C	5G	5C	6G	6C
COM2			COM2		上午	2F	2B	3F	3B	4F	ALA2	4B	5F	5B	6F	6B
COM3				COM3	1AGDE	時間到	2A	COL	3A	时钟	计时	4A	正计时	5A	1C	6A

COM3	COM2	COM1	COM0	
1AGDE	上午	1B	下午	SEG11
时间到	2F	2G	2E	SEG10
2A	2B	2C	2D	SEG9
COL	3F	3G	3E	SEG8
3A	3B	3C	3D	SEG7
时钟	4F	4G	4E	SEG6
计时	ALA2	ALA1	静音	SEG5
4A	4B	4C	4D	SEG4
正计时	5F	5G	5E	SEG3
5A	5B	5C	5D	SEG2
1C	6F	6G	6E	SEG1
6A	6B	6C	6D	SEG0

参考电路图







IC 衬底接 GND

OPT 邦定选择说明：1 为短接、0 为断开。

12/24 小时制：接上时为 12 小时制，不接为 24 小时制

一组/二组闹钟：接上时为两组闹钟，不接为一组闹钟

静音：接上时可设置静音状态，不接不能设置静音状态

按键说明

秒：秒加

分：分加

时：时加

Mode：模式

Close：清零

Start：开始

时间模式：

上电后发出“滴”一声及 LCD 全显约 1 秒钟，然后进入时间模式，秒加走时（如有静音模式，一上电为不静音状态。）

12 小时制时钟：上电显示为 12:00:00 上午 计时 （上下午会有“上午”、“下午”标志）

24 小时制时钟：上电显示为 0:00:00 计时

按键“时”、“分”、“秒”键可进行时分秒的设置（如超过一分钟没操作，“时”、“分”、“秒”键不响应操作，需按 Mode 键，重新切换到时间模式，激活“时”、“分”、“秒”键。）

如有静音模式，按 close 键可以切换到静音状态，再按可以切换回不静音状态。在静音模式下，没有按键音和响闹声。如没有静音模式，按 close 键不响应操作。

按 start 键不响应操作。

正倒计时模式

正倒计时模式在第二个页面。上电切换到该模式，显示为 0: 00:00 计时

正计时模式：

按 start 键，开始计时。此时标志“计时”变为“正计时”。当计时到了 23:59:59 又回到 0: 00:00，如此循环。

此时 start 键为开始计时和暂停计时功能。如按一下暂停，再按一下又接着计时。

在计时暂停的时候，按 close 键，计时清零。正在计时的时候，close 键不响应。

在计时的时候切换到时钟模式，标志“正计时”闪烁，每秒闪一下（本文提到的闪烁都是每秒闪一下）。

倒计时模式：

按“时”、“分”、“秒”键，设置数值，最大可设置 23:59:59。Start 键为开始倒计时和暂停倒计时功能。

在暂停的时候，按 close 键，计时清零。计时的时候，close 键不响应。

当倒计为 0 时，开始响闹并正计时，且图标“时间到”闪烁。不操作时，响闹一分钟，但正计时和图标闪烁仍继续，需按 start 键，清零和清图标“时间到”。

如在响闹一分钟内操作，按 start 键，止闹并清零，以及清图标“时间到”。

在正在倒计的时候，切换到时钟模式，倒计时未到 0 时，图标“计时”闪烁。

倒计时到 0 的时候，响闹，且图标“计时”和“时间到”闪烁。此时按 start 键不响应，响闹一分钟后，自动止闹，图标“计时”和“时间到”依然闪烁。

闹钟模式

闹钟模式的显示为 0:00:00

按键“时”、“分”、“秒”进行响闹时间设置，close 键清零，start 键确定和取消闹钟。

如只有一组闹钟，闹钟模式在第三个页面，设置好的闹钟会出现图标“铃 1”（图标准确的模样见全显图）

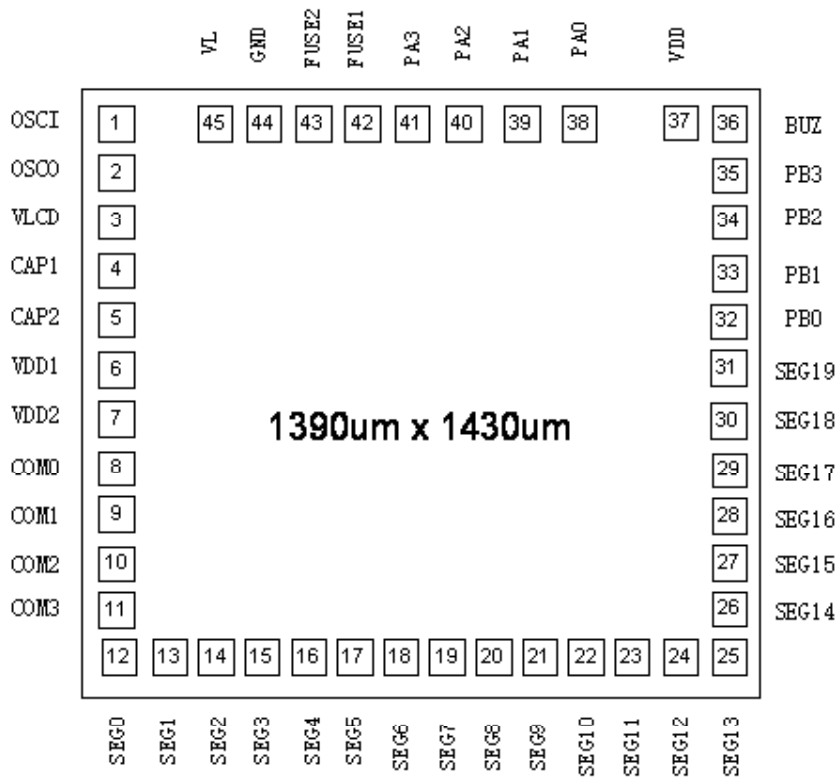
如有两组闹钟，第一组闹钟在第三个页面，第二组闹钟在第四个页面。第二组闹钟设置好会出现图标“铃 2”。

当闹钟响应时，响闹，“时间到”和“铃 X”(X 为 1 或 2)闪烁，如按 start 键，止闹，且图标“时间到”消失，“铃 X”停止闪烁。如不按 start 键，响闹一分钟，一分钟后自动止闹，且图标“时间到”消失，“铃 X”停止闪烁。

在时钟模式下，设有闹钟，闹钟未到时，有显示“铃 X”。闹钟来到时，“铃 X”和“时间到”闪烁，如按 start 键，止闹，且图标“时间到”消失，“铃 X”停止闪烁。如不按 start 键，响闹一分钟，一分钟后自动止闹，且图标“时间到”消失，“铃 X”停止闪烁。

如第一组闹钟、第二组闹钟和倒计时先后到来，后到的会覆盖前到的。

4) PAD 位置图:



PAD 坐标:

	PAD	X	Y		PAD	X	Y
1	OSCI	76	1347.3	24	SEG12	1217.2	76
2	OSCO	76	1252.3	25	SEG13	1312.2	76
3	VLCD	76	1157.3	26	SEG14	1314	224.05
4	CAP1	76	1019.3	27	SEG15	1314	319.05
5	CAP2	76	924.3	28	SEG16	1314	414.05
6	VDD1	76	829.3	29	SEG 17	1314	509.05
7	VDD2	76	658.3	30	SEG18	1314	604.05
8	COM0	76	563.3	31	SEG19	1314	699.05
9	COM1	76	468.3	32	PB0	1280.8	802.05
10	COM2	76	373.3	33	PB1	1280.8	912.05
11	COM3	76	278.3	34	PB2	1280.8	1022.05
12	SEG0	77.2	76	35	PB3	1280.8	1132.05
13	SEG1	172.2	76	36	BUZ	1297.15	1310.8
14	SEG2	267.2	76	37	VDD	1181.1	1323
15	SEG3	362.2	76	38	PA0	957.3	1328
16	SEG4	457.2	76	39	PA1	825.5	1328

17	SEG5	552.2	76	40	PA2	706.1	1328
18	SEG6	647.2	76	41	PA3	596.1	1328
19	SEG7	742.2	76	42	FUSE1	506.1	1323
20	SEG8	837.2	76	43	FUSE2	424.1	1323
21	SEG9	932.2	76	44	GND	334.1	1323
22	SEG10	1027.2	76	45	VL	234.1	1323
23	SEG11	1122.2	76				