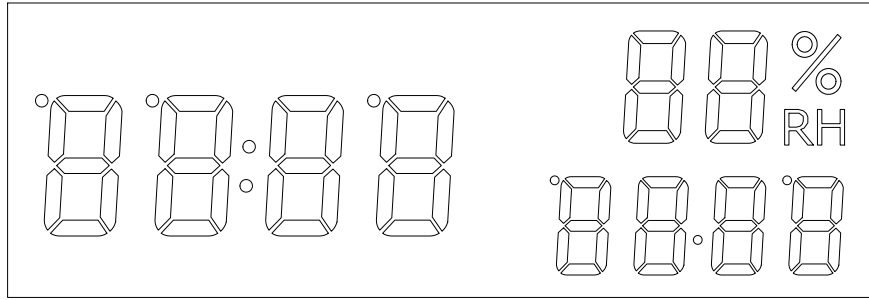


一、LED 全图



二、功能概述

1、万年历功能

- 可切换 12/24 小时制。
- 范围：2000-1-01~2099-12-31。
- 两种显示模式：dp-1/dp-2。

2、闹钟功能

- 3 组闹钟。
- 可设置工作日闹钟。
- 响闹时长：1 分钟。

3、温度功能

- 传感器型号：MF52A-103F3435。
- 范围：-10~50℃/14~122°F。
- 超范围显示：LL、HH℃/°F。
- 解析度：1℃/°F。
- 准确度：±1℃。
- 检测周期：30 秒。

4、湿度功能

- 传感器型号：8839L。
- 范围：10~95%。
- 超范围显示：10、95%。
- 解析度：1%。
- 准确度：25%以下/85%以上：允许误差±8%；其它湿度：±5%。
- 检测周期：30 秒。

5、声控功能。

6、LED 亮度功能：三级亮度。

7、三种供电方式：5V 火牛、4 节干电池、纽扣电池备电。



三、 按键说明

[SET] 按键

- 非时钟设置界面短按切换 dp-1/dp-2 模式。
- 任意界面长按 2 秒进入时钟设置，继续短按切换设置项：年→月→日→时制→时→分→AL1 开关→AL1 时→AL1 分→AL2 开关→AL2 时→AL2 分→AL3 开关→AL3 时→AL3 分→工作日闹钟开关→退出设置。

[UP] 按键

- 非设置界面短按切换℃/°F，长按 2 秒进入 LED 亮度设置。
- 时钟设置界面：设置项为时制/闹钟开关/工作日闹钟开关，短按切换时制/开关闹钟；设置项为其它，短按加 1，长按 2 秒加快调。
- LED 亮度设置界面：短按亮度单向加 1。

[DOWN] 按键

- 非设置界面短按开启/关闭声控功能。
- 时钟设置界面：设置项为时制/闹钟开关/工作日闹钟开关，短按切换时制/开关闹钟；设置项为其它，短按减 1，长按 2 秒减快调。
- LED 亮度设置界面：短按亮度单向减 1。

[RESET] 按键：

- 短按硬件复位。

四、 操作及显示说明

1、复位或上电默认显示

- 纽扣电池备电：上电不显示任何内容，时钟功能正常运行。
- 火牛/干电池供电：上电全显 1 秒→数码管从 0 逐一变化至 9，每 0.5 秒变化一次→PM 图标→闹钟图标→秒点→日期标志→温度标志，然后响“BI”一声进入时钟界面。
- 上电默认值

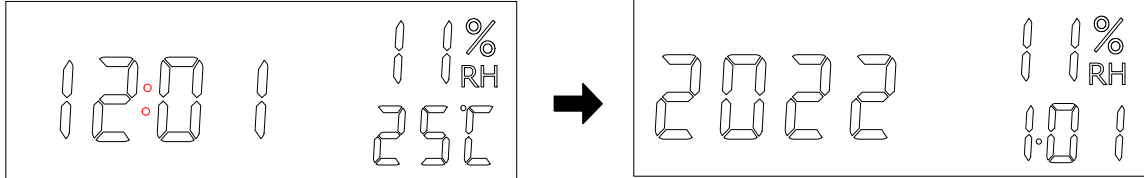
| 项目 | 初始值 |
|---------|------------------------|
| 万年历 | 2022-1-01 12:00 (24Hr) |
| 显示模式 | dp-1 |
| 闹钟 | AL1~AL3 0:00 关闭状态 |
| 工作日闹钟开关 | 关闭状态 |
| 温度单位 | ℃ |

| | |
|--------|------|
| 声控功能 | 关闭状态 |
| LED 亮度 | L3 |

2、万年历功能

A. 非时钟设置界面短按[SET]键切换 dp-1/dp-2 模式，无按键操作 3 秒返回时钟界面。

- dp-1 模式：循环显示 10 秒时钟-温度→5 秒年份-日期，如图所示：

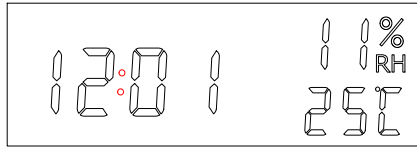


- dp-2 模式：一直显示时钟-温度。

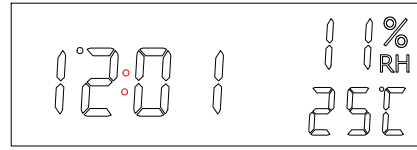
B. 万年历设置

- 任意界面长按 2 秒[SET]键进入时钟设置，继续短按切换设置项：年→月→日→时制→时→分→AL1 开关→AL1 时→AL1 分→AL2 开关→AL2 时→AL2 分→AL3 开关→AL3 时→AL3 分→工作日闹钟开关→退出设置，如图所示：

- 时钟设置界面：设置项为闹钟开关/工作日闹钟开关，短按[UP]/[DOWN]键开关闹钟。
- 工作日闹钟开启，工作日闹钟响闹，周末不响闹；工作日闹钟关闭，每天响闹。
- 开启一组或多组闹钟，闹钟图标在时钟界面常显，如图所示：



(关闭闹钟)



(开启闹钟)

B. 闹钟响闹

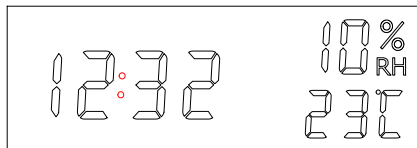
- 到点响闹“BIBIBI”声，闹钟图标闪烁，持续1分钟。

C. 停止响闹

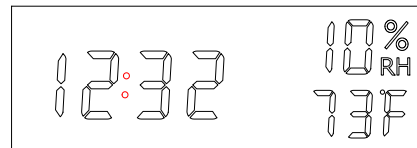
- 响闹1分钟后自动停止。
- 短按任意按键停止响闹。

4、温度功能

A. 非设置界面短按[UP]键切换°C/°F，如图所示：



(°C显示)



(°F显示)

- B. 自检阶段结束进入时钟界面检测一次温度，然后每30秒检测一次。
- C. 超范围显示：低于-10°C/14°F：LL°C/°F；高于50°C/122°F：HH°C/°F。
- D. 闹钟响闹不检测温度。

5、湿度功能

- A. 自检阶段结束进入时钟界面检测一次湿度，然后每30秒检测一次。
- B. 超范围显示：低于10%：10%；高于95%：95%。
- C. 闹钟响闹不检测湿度。

6、声控功能

- A. 非设置界面短按[DOWN]键开启/关闭声控功能，无按键操作3秒返回时钟界面。
- B. 开启声控功能，时钟界面无按键操作15秒后关屏。
- C. 唤醒屏幕
 - 环境噪音大于60db。
 - 闹钟响闹。
 - 按下任意按键唤醒，响“BI”声，不执行按键功能。
- D. 外电和备电同时供电：关屏状态，拔掉再接上外电重新亮屏15秒。

7、LED亮度功能

A. LED亮度设置

- 非时钟设置界面长按2秒[UP]键进入LED亮度设置界面。
- 短按[UP]/[DOWN]键对亮度单向加/减1。
- 亮度设置范围：L1~L3，L3最亮。

B. 退出设置

- 短按[SET]键退出设置，执行按键功能切换 dp 模式。
 - 无按键操作 3 秒退出设置，返回时钟界面。
- C. 夜间模式时间段：18:00~6:59，非夜间模式时间段：7:00~17:59，时钟走时到 18:00/7:00 自动切换至夜间模式/非夜间模式设置的亮度。

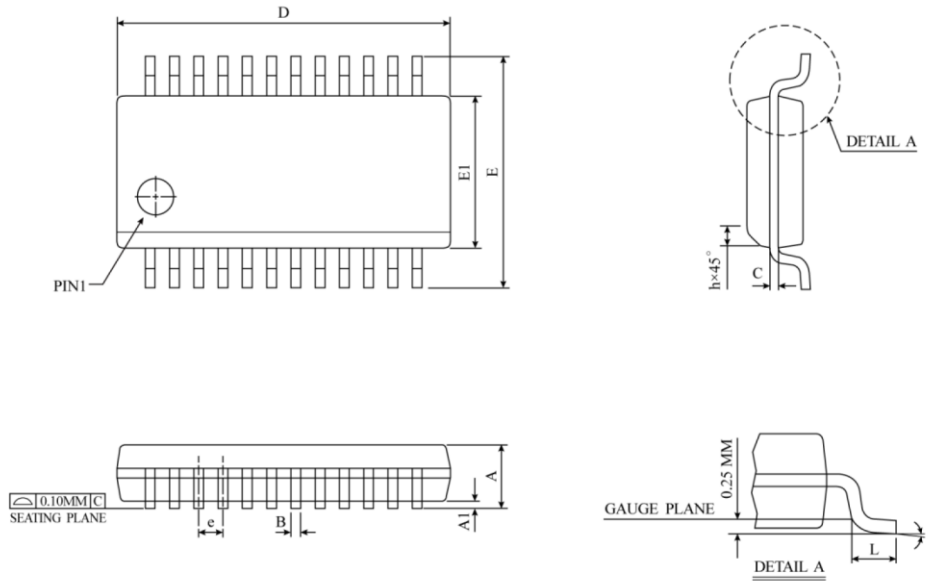
8、供电方式

- A. 纽扣电池备电：屏幕不显示任何内容，但时钟功能正常运行。
- B. 火牛/4 节干电池供电：所有功能正常运行。
- C. 外电和备电同时供电：拔掉外电后，系统只跑时钟，但会保留闹钟、声控模式状态、LED 亮度等设置。

9、电气特性

| 序号 | 测试项目 | 火牛（稳压 5V） | 电池端（稳压 6V） | 备电（稳压 3V） |
|----|----------------|---------------|---------------|-----------------|
| 1 | 静态电流 | - | - | 10.7~11.1uA |
| 2 | 全显+自检电流 | 12.83~52.46mA | 12.93~53.78mA | - |
| 3 | 按键电流 | 25.73~38.56mA | 27.98~40.54mA | 33.74~66.52uA |
| | | 25.22~27.33mA | 24.97~27.03mA | 112.30~114.53uA |
| 4 | LED 亮度电流 | 8.76~38.98mA | 8.49~38.06mA | - |
| 5 | 闹钟响闹电流 | 36.99~55.31mA | 37.83~55.35mA | - |
| 6 | 关屏电流 | 145~160uA | 147~161uA | - |
| 7 | 测温电流 | 37.39~37.42mA | 40.72~41.10mA | - |
| | | 35.56~37.41mA | 37.03~37.63mA | - |
| 8 | dp-1/dp-2 显示电流 | 34.11~36.01mA | 34.26~36.63mA | - |
| 9 | 声控功能状态显示电流 | 32.35~36.99mA | 34.47~38.64mA | - |

五、 IC 封装图



| SYMBOL | DIMENSION IN MM | | | DIMENSION IN INCH | | |
|----------|-----------------|-----------|-----------|-------------------|-----------|-----------|
| | MIN | NOM | MAX | MIN | NOM | MAX |
| A | 1.35 | 1.55 | 1.75 | 0.053 | 0.061 | 0.069 |
| A1 | 0.10 | 0.18 | 0.25 | 0.004 | 0.007 | 0.010 |
| A2 | - | - | 1.50 | - | - | 0.059 |
| B | 0.20 | 0.25 | 0.30 | 0.008 | 0.010 | 0.012 |
| C | 0.18 | 0.22 | 0.25 | 0.007 | 0.009 | 0.010 |
| D | 8.56 | 8.65 | 8.74 | 0.337 | 0.341 | 0.344 |
| E | 5.79 | 6.00 | 6.20 | 0.228 | 0.236 | 0.244 |
| E1 | 3.81 | 3.90 | 3.99 | 0.150 | 0.154 | 0.157 |
| e | 0.635 BSC | | | 0.025 BSC | | |
| L | 0.41 | 0.84 | 1.27 | 0.016 | 0.033 | 0.050 |
| θ | 0° | 4° | 8° | 0° | 4° | 8° |
| JEDEC | M0-137 (AE) | | | | | |

⚠ *NOTES : DIMENSION "D" DOES NOT INCLUDE MOLD PROTRUSIONS OR GAT BURRS.
MOLD PROTRUSIONS AND GATE BURRS SHALL NOT EXCEED 0.006 INCH PER SIDE.

六、 应用电路图

烧录说明:

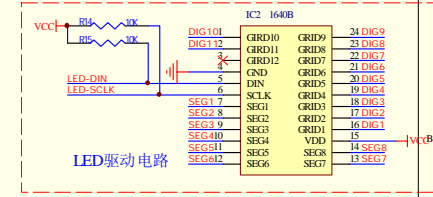
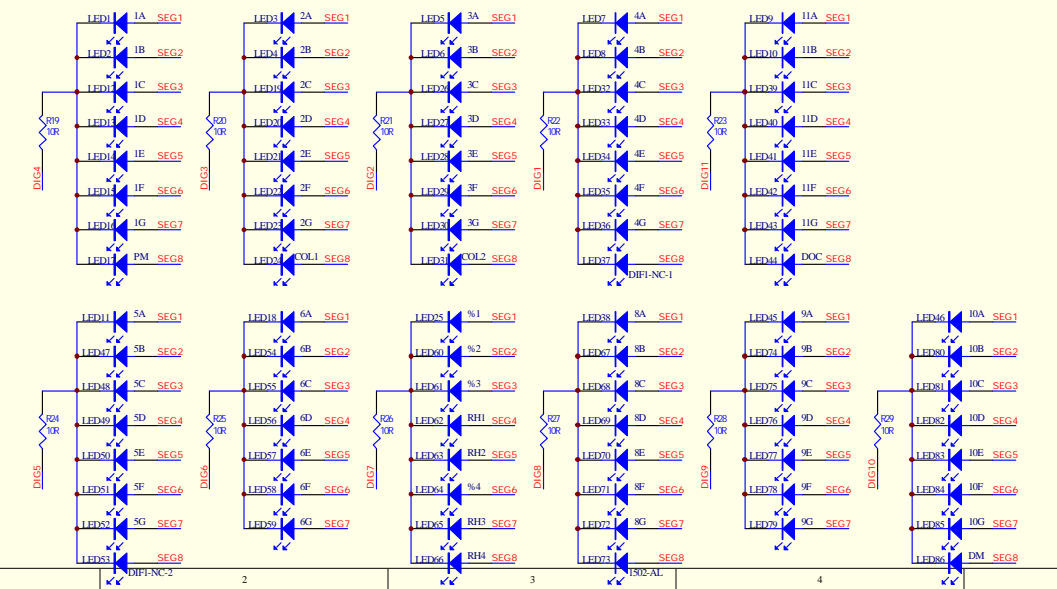
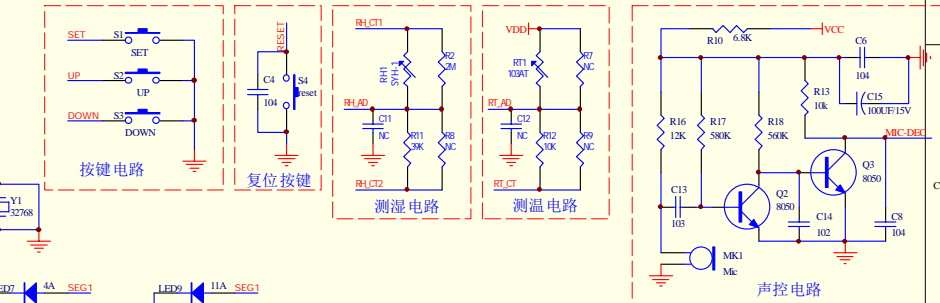
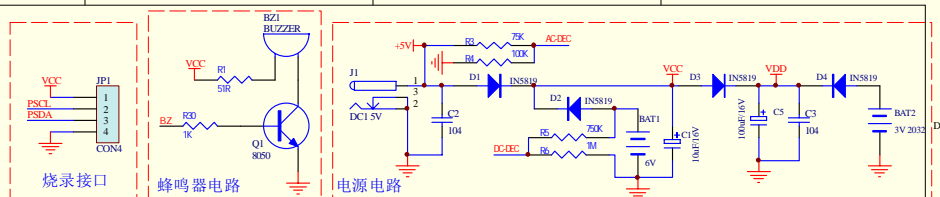
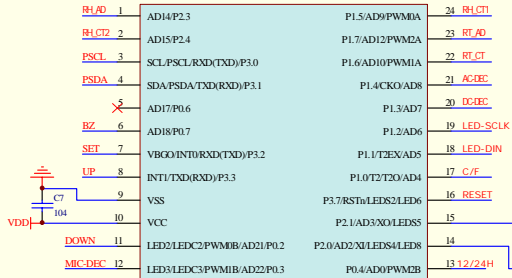
1.烧录端口: VDD GND PSCL PSDA

2.烧录时IC不接任何元件。

3.Layout完后请回传给我们确认。

注: 必须预留烧录

IC1 DL8371



Title: **磁顺温湿度计LED钟**

| | | |
|-------|---|-----------|
| Size | Number | Revision |
| B | | |
| Date: | 1-Jul-2022 | Sheet of |
| File: | C:\Users\Administrator\Desktop\DL8371_CIB | Drawn By: |