



东莞市琪芯电子有限公司

电话: 13798528768, 0769-81555915 传真: 85338927
邮箱: info@jfd-ic.com, QQ: 1873357672
网址: www.jfd-ic.com 微信号: dgqxdz
Skype: jumfuyu 阿里旺旺: qxmallcn
微信公众号: 东莞市琪芯电子有限公司



微信公众号



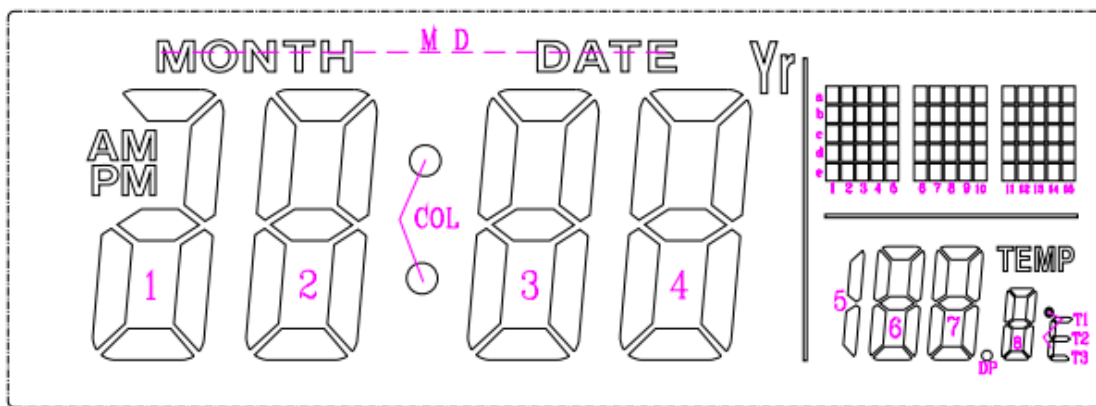
扫码加微信

DL8361

英文星期万年历

一、主要功能:

1. LCD 图:



2. 主要功能:

IC 工作电压: 1.5V, 超低功耗, 无 LCD 时电流只有 3 微安

① 万年历:

年份从 2000 年至 2099 年。

日期, 温度, 点阵星期同时显示。

由三根跳线选择:

当无跳线时: 上电显示日期, 摄氏温度, 点阵星期同时显示。

当 PA1 接 PB3, C/F 不能转换

② 点阵英文星期:

星期会根据日期自动调整并显示

③ 温度:



东莞市琪芯电子有限公司

电话: 13798528768, 0769-81555915 传真: 85338927
邮箱: info@jfd-ic.com, QQ: 1873357672
网址: www.jfd-ic.com 微信号: dgqxdz
Skype: jumfuyu 阿里旺旺: qxmallcn
微信公众号: 东莞市琪芯电子有限公司



微信公众号



扫码加微信

DL8361

英文星期万年历

温度范围: -10.0' C 至 70.0' C

分辨率: 0.1' C

量测周期: 30 秒

可按键切换 UP 键 C/F 转换

④ 按键:

设置键[SET]: 设置功能

加键[UP]: 设置时加 1 功能; 不在设置时切换' C/' F

减键[DOWN]: 设置时减 1 功能; 不在设置时切换时间与日期

⑤ 操作说明:

按一下设置键设置年, 按加键/减键调整年;

再按一下设置键设置月, 按加键/减键调整月;

再按一下设置键设置日, 按加键/减键调整日;

再按一下设置键设置 12/24 小时制, 按加键/减键调整 12/24;

再按一下设置键设置小时, 按加键/减键调整小时;

再按一下设置键设置分钟, 按加键/减键调整分钟;

再按一下设置键完成设置。

* 按加键或减键调整设置项目, 长按加键或减键快速调整。

* 设置的时候不按键 60 秒后自动确认并返回正常显示。

* 调整分钟的时候秒钟自动清零。



东莞市琪芯电子有限公司

电话: 13798528768, 0769-81555915 传真: 85338927
邮箱: info@jfd-ic.com, QQ: 1873357672
网址: www.jfd-ic.com 微信号: dgqxdz
Skype: jumfuyu 阿里旺旺: qxmallcn
微信公众号: 东莞市琪芯电子有限公司



微信公众号

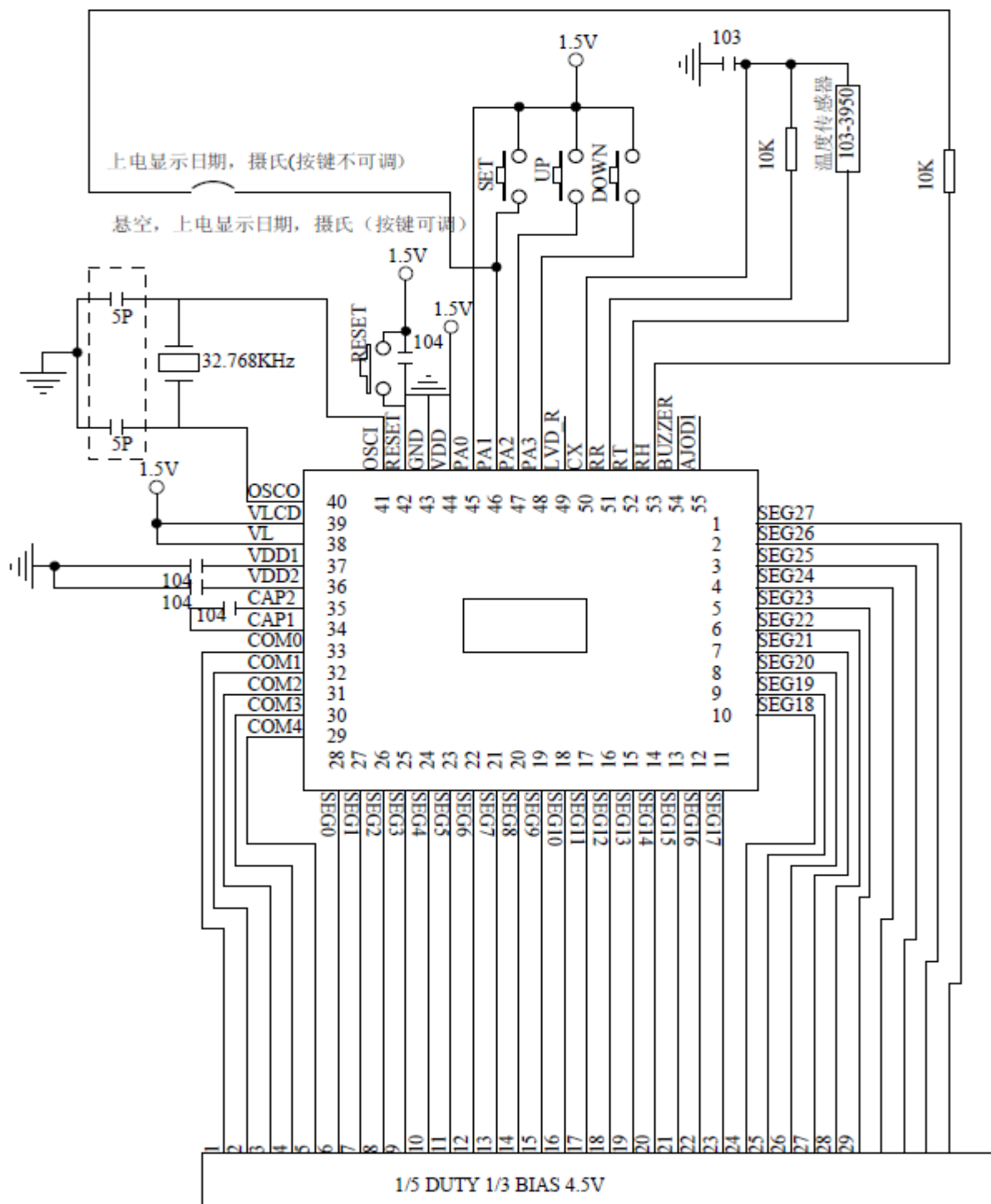


扫码加微信

DL8361

英文星期万年历

二、电路图:



电路仅供参考, 如客户外加其他外围元器件, 则请以测试 OK 的线路为准!



东莞市琪芯电子有限公司

电话: 13798528768, 0769-81555915 传真: 85338927
 邮箱: info@jfd-ic.com, QQ: 1873357672
 网址: www.jfd-ic.com 微信号: dgqxdz
 Skype: jumfuyu 阿里旺旺: qxmallcn
 微信公众号: 东莞市琪芯电子有限公司



微信公众号



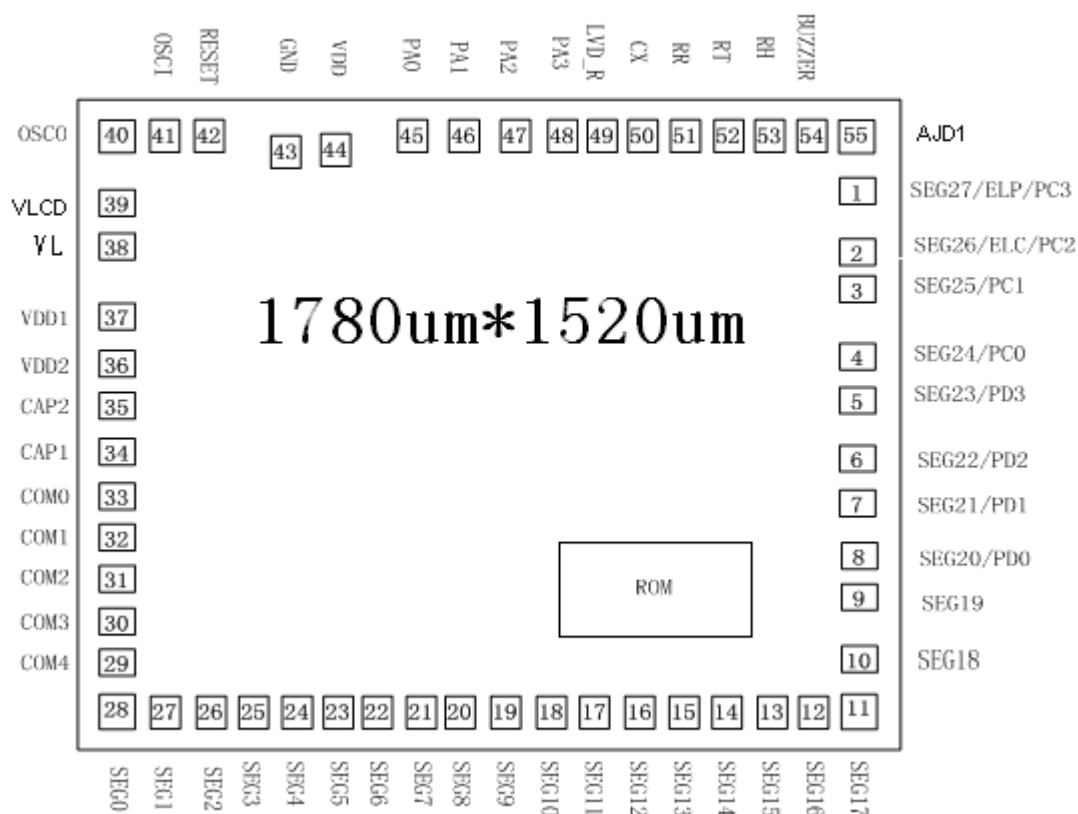
扫码加微信

DL8361

英文星期万年历

三、PAD 图:

PAD 位置图



IC 衬底接地



东莞市琪芯电子有限公司

电话: 13798528768, 0769-81555915 传真: 85338927
 邮箱: info@jfd-ic.com, QQ: 1873357672
 网址: www.jfd-ic.com 微信号: dgqxdz
 Skype: jumfuyu 阿里旺旺: qxmallcn
 微信公众号: 东莞市琪芯电子有限公司



微信公众号



扫码加微信

DL8361

英文星期万年历

	PAD	X	Y		PAD	X	Y
1	SEG27/ELP/PC3	1704	1316.5	29	COM4	76	222.5
2	SEG26/ELC/PC2	1704	1161	30	COM3	76	315.5
3	SEG25/PC1	1704	1076	31	COM2	76	408.5
4	SEG24/PC0	1704	925.5	32	COM1	76	501.5
5	SEG23/PD3	1704	840.5	33	COM0	76	594.5
6	SEG22/PD2	1704	690	34	CAP1	76	687.5
7	SEG21/PD1	1704	605	35	CAP2	76	780.5
8	SEG20/PD0	1704	454.5	36	VDD2	76	924.5
9	SEG19	1704	369.5	37	VDD1	76	1017.3
10	SEG18	1704	219	38	VL	76	1178
11	SEG17	1704	76	39	VLCD	76	1268
12	SEG16	1602.5	76	40	OSCO	76	1444
13	SEG15	1507.5	76	41	OSCI	176	1444
14	SEG14	1412.5	76	42	RESET	276	1444
15	SEG13	1317.5	76	43	GND	386	1418.7
16	SEG12	1222.5	76	44	VDD	486	1418.7
17	SEG11	1127.5	76	45	PA0	619.6	1416.7
18	SEG10	1032.5	76	46	PA1	729.6	1416.7
19	SEG9	937.5	76	47	PA2	841.25	1416.7
20	SEG8	842.5	76	48	PA3	938.35	1416.7
21	SEG7	747.5	76	49	LVDR	1031.2	1416.7
22	SEG6	652.5	76	50	CX/PB0	1125.9	1418.7
23	SEG5	557.5	76	51	RR/PB1	1225.9	1418.7
24	SEG4	462.5	76	52	RT/PB2	1325.9	1418.7
25	SEG3	367.5	76	53	RH/PB3	1425.9	1418.7
26	SEG2	272.5	76	54	BUZZER	1528.4	1418.7
27	SEG1	177.5	76	55	AJD1	1704	1418.7
28	SEG0	76	76				



东莞市琪芯电子有限公司

电话: 13798528768, 0769-81555915 传真: 85338927
 邮箱: info@jfd-ic.com, QQ: 1873357672
 网址: www.jfd-ic.com 微信号: dgqxdz
 Skype: jumfuyu 阿里旺旺: qxmallcn
 微信公众号: 东莞市琪芯电子有限公司



微信公众号

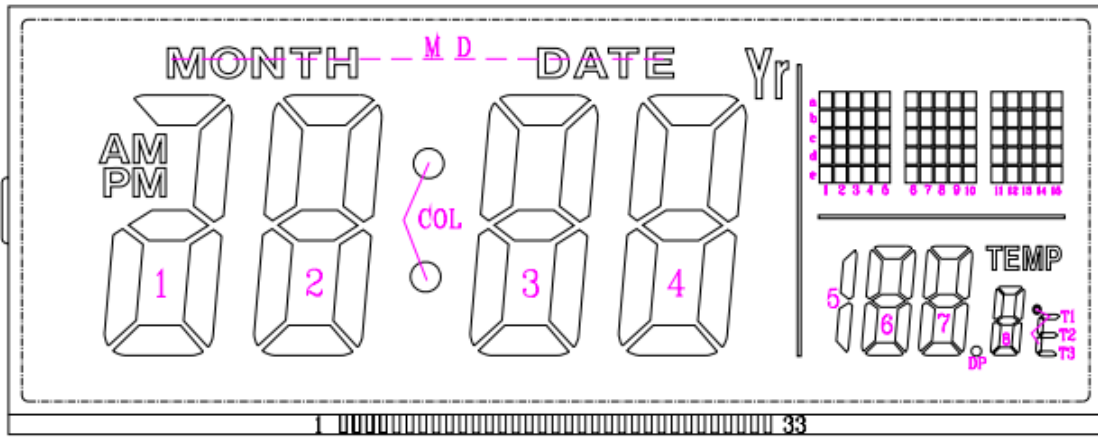


扫码加微信

DL8361

英文星期万年历

四、LCD 走线图:



COM0~COM4, SEG0~SEG27

Pin	1	2	3	4	5	6	7	8	9	10	11	12	13	14	15	16	17	18	19	20	21	22	23	24	25	26	27	28	29	30	31	32	33
COM0	COM0	/	/	/	/	AM	/	/	/	/	/	a2	b2	c2	d2	e2	/	/	/	/	d15	d14	d13	d12	d11	d10	d9	d8	d7	d6	d5	d4	d3
COM1	/	COM1	/	/	/	PM	2A	COL	3A	M D	4A	Yr	a1	b1	c1	d1	e1	0F	8A	TEMP	e15	e14	e13	e12	e11	e10	e9	e8	e7	e6	e5	e4	e3
COM2	/	/	COM2	/	/	1kΩ	2F	2B	3F	3B	4F	4B	6A	6B	7F	7A	7B	8C	8B	T1	c15	c14	c13	c12	c11	c10	c9	c8	c7	c6	c5	c4	c3
COM3	/	/	/	COM3	/	1kΩ	2S	2C	3C	3C	4B	4C	6F	6C	6C	7C	7C	8E	8C	T2	b15	b14	b13	b12	b11	b10	b9	b8	b7	b6	b5	b4	b3
COM4	/	/	/	/	COM4	1C	2D	2C	3D	3C	4D	4C	6B	6E	6D	7E	7D	8D	8D	T3	a15	a14	a13	a12	a11	a10	a9	a8	a7	a6	a5	a4	a3