



微信公众号

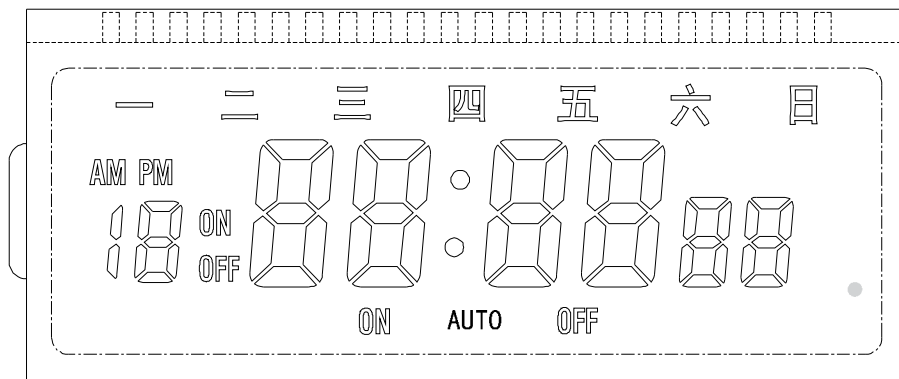


扫码加微信

一、基本功能:

- ◇ LCD 显示
- ◇ 直流 1.5V 供电, 低功耗
- ◇ 可设置 16 路定时开关
- ◇ 可绑定设置按键自锁与不自锁。
- ◇ 可绑定设置 32 次打铃。

二、LCD图: (Operating voltage: 4.5V、1/4DUTY、1/3BIAS)



三、按键功能:

- K1: 定时键, 按一次为设定第一次开启时间, 再次短按为设定关闭时间, 同上短按到 16 次开关后回到显示时钟。
 - K2: 校时键, 长按为加速校时。
 - K3: 校分键, 长按为加速校分。
 - K4: 取消/恢复键。在设定状态下短按是取消/恢复, 在正常走时显示下长按 8 秒为复位功能 (所有数据初始化)。同时显示屏上显示要闪一下。
 - K5: 自动/手动键。
 - K6: 时钟键, 在不带锁功能下, 按住此键不放松的同时可按校时或校分调正北京时间。在带自动锁没有此功能。
- 设定打铃时间: 默认为 10 秒, 按住时钟键和取消/恢复键不放 2 秒后进入设定打铃时间, 按时为加, 按分为减。
- J1 焊盘 1: 连接为 16 次开关不带锁功能, 2: 不连接是 16 次开关带 30 秒后自锁功能, 开锁连接 4 次
- J2 焊盘 1: 不连接为定时器功能, 2: 连接为打铃仪, 打铃仪键盘无自锁功能, 因而 J1 没有作用以方便生产。打铃仪手动键功能: 关为长关, 自动即为自动。手动开时的打铃 (响) 时间为默认或设定的打铃时间, 到时自动关闭。



微信公众号



扫码加微信

四、功能描述:

- 1、时间控制范围: 时控为 1 分-168 小时 59 分 59 秒。打铃时间为 1 秒至 59 秒可设定, 默认为 10 秒。
- 2、控制输出: 在定时状态下开为高电位, 关为低电位。在打铃状态下打铃时为高电位, 否则为低电位。
- 3、定时开关次数为 16 开 16 关 30 秒后自锁和不带锁, 或 32 次打铃, 三种可用邦定线选。
- 4、调正或修改北京时间: 按住此键不放松的同时可按校时或校分, 星期调整北京时间。
- 5、设定第一次开: 先按一下定时键, 进入第一次定时开显示, 分别按时, 分, 星期输入需要开的时间, 再次按一下定时键, 进入第一次定时关显示, 分别按时, 分, 星期输入需要关的时间, 如有设定错误取消键, 取消为--: --, 再按时, 分, 星期重新输入, 后 2-16 次开关设定按上同样输入, 如不需要多次时间设定, 按时钟键退回北京时间走时, 不按时钟键 20 秒后自动退回北京时间走时。带自动锁和不带自动锁是一样。

6、另加手动键 LCD 显示功能

第一次芯片上电显示在自动状态, 无设定定时时间, 全部时间段显示--: --, 输出端是低电位。

按第一下手动键、显示状态从自动跳到开, 输出端为是高电位, 不受定时时间设定控制。

按第二下手动键、显示状态从开跳到自动, 此时若芯片内有定时时间设定, 当前的开和关的显示状态和输出状态受当前定时开和关时间控制, (例如: 从原来为手动开的状态切换到自动状态时, 若当前的时间为设定自动关闭时间, 则显示状态应为自动和关, 输出由高变低, 否则显示状态应为自动和开, 输出仍为高)。

按第三下手动键、显示到关, 不受其它设定控制, 这时输出端一直是低电位。

按第四下手动键、由手动关状态回到自动状态, 开和关的显示状态与输出状态受当前定时开关设定时间控制。以下再次按手动键循环同上。

在自动定时运行状态下, 输出端是高电位时 (开), 显示 (开 自动)。输出端是低电位时 (关), 显示 (关 自动)。

(以上没有改动其它功能, 在 11 点上加了显示上的开关方式, 为了用户使用方便了解, 不会误解怎么是, 开、自动、关。)

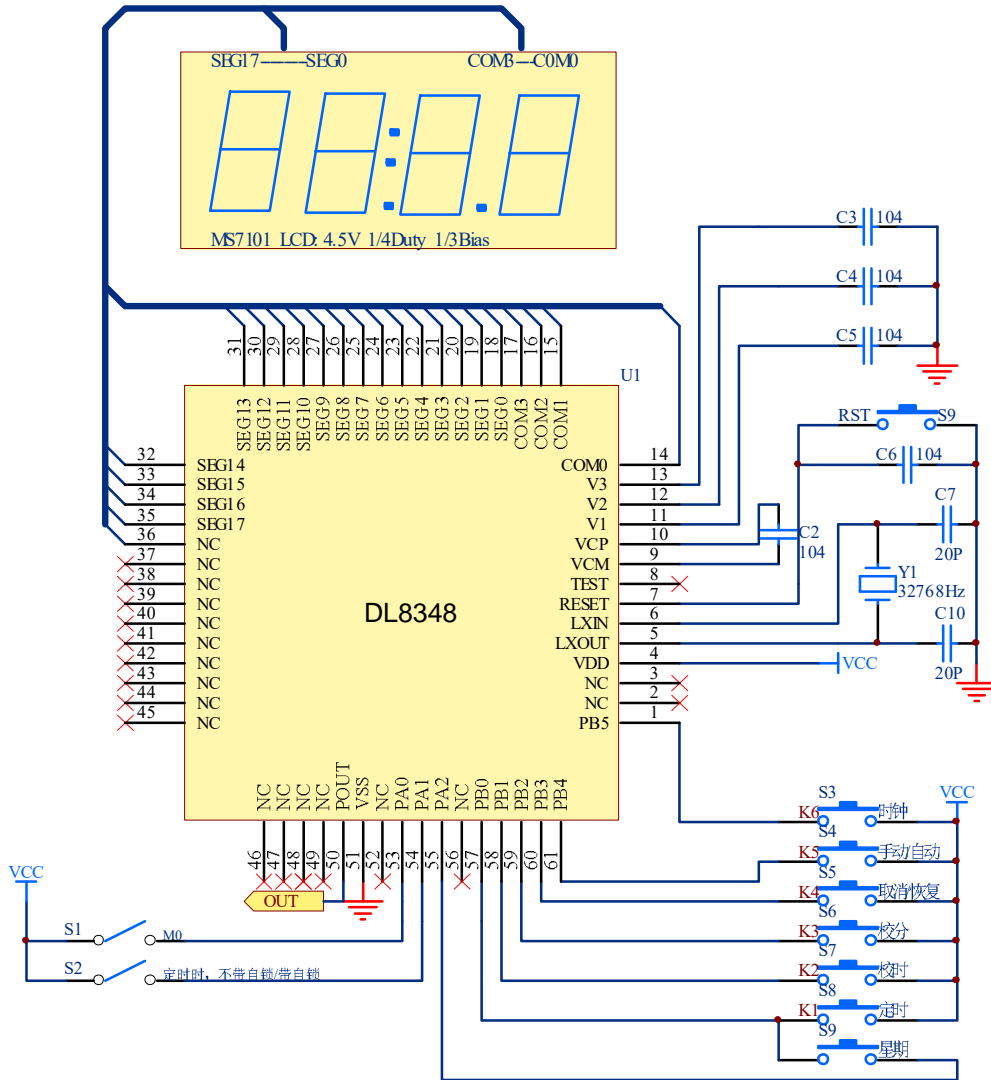


微信公众号



扫码加微信

五、原理图:



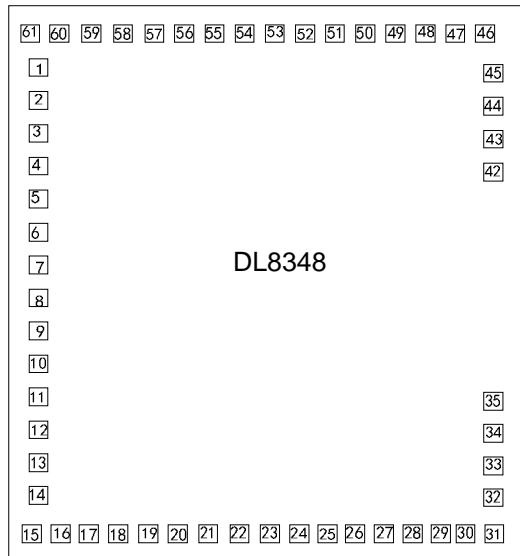


微信公众号



扫码加微信

六、PAD 位



衬底尺寸: 2100 μm × 2000 μm (衬底接地)

管脚名称	用法	功能描述
SEG(18:0)	O	Lcd driver segment output
PA[4:1]	O	Output port
PA0	I/O	I/O port。
BZ	I/O	Sound port
COM[3:0]	O	LCD driver common output
PB[3:0]	I/O	I/O port
PC[4:0]	I	Input port(also for key wake up input)
RESET	I	System reset input(low active)
LXIN	I	32.768KHz crystal input(provide LCD frequency)
LXOUT	O	32.768KHz crystal output
TEST	I	Test input
VDD	I	Power input
VSS	I	Ground input
V1,V2,V3	I	Input for setting LCD bias
VCM,VCP	I	Input for setting LCD bias

使用说明:

- 1、以上资料如有更新我司将不另行通知，客户在应用本产品前请确认是否为最新版本；
- 2、对于客户的不正确应用所带来的任何后果，我司不承担任何责任。