



### ● 基本功能

同屏显示月、日、星期、温度

万年历：自 2000 年到 2099 年

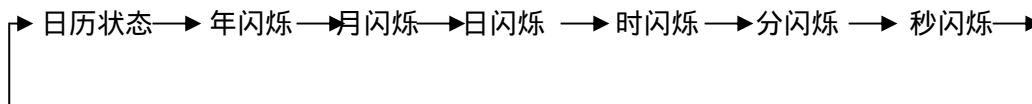
温度：-20 ~ 50

按键：四按键 SET、UP、DOWN、 /

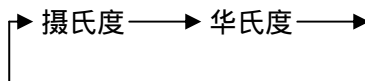
IC 工作电压：1.5V

### ● 操作说明

按 SET 键 2 秒进入设置状态，按 SET 键选择设置项，按 UP 键使设置项的值递增，按 DOWN 键使设置项的值递减。（注：秒位调整时清零）



摄氏度和华氏度切换：按 / 键。



### ● 绑定选择

可选择英文版和中文版；

可选择显示年和不显示年；

可选择上电默认 和 。

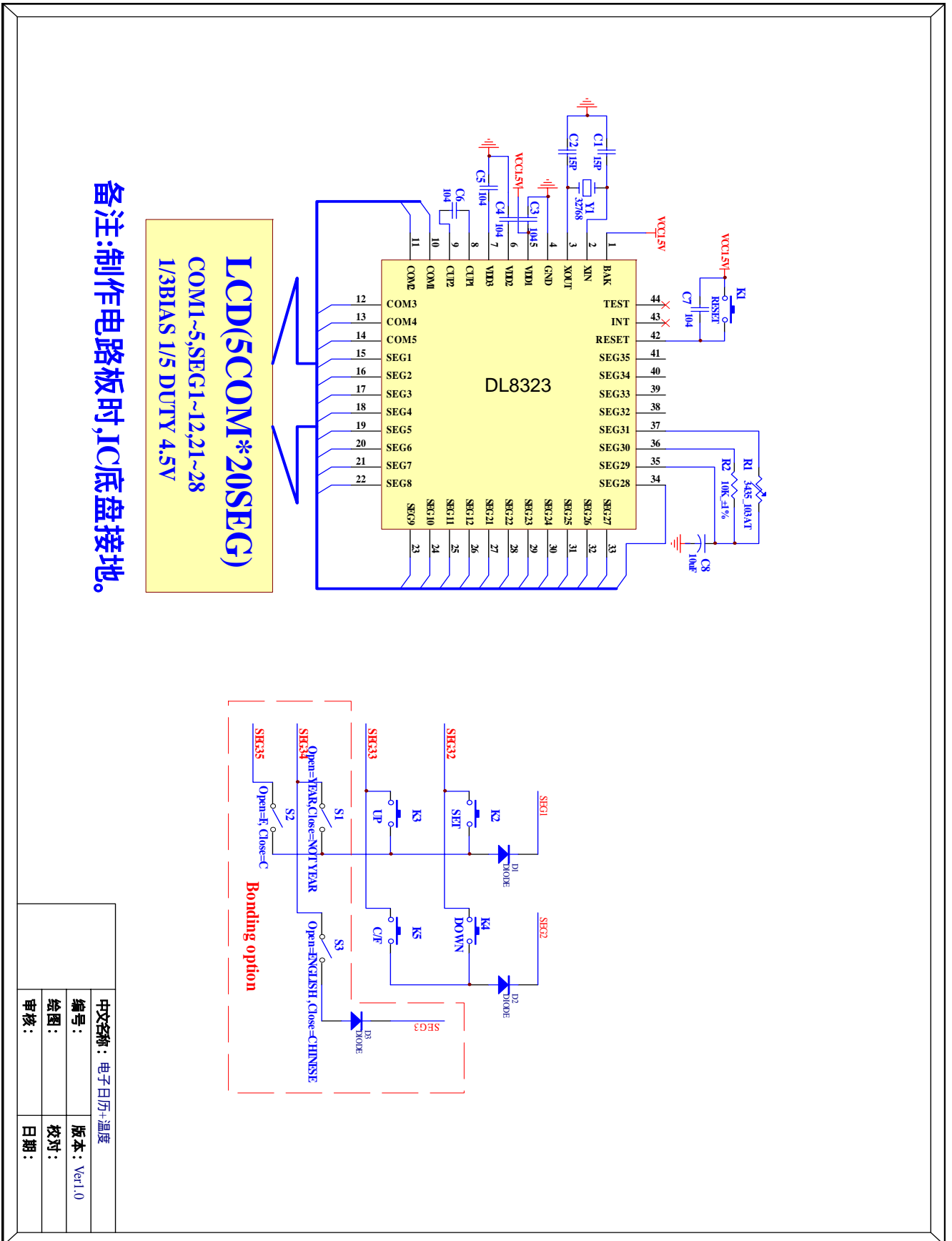
### ● 电气特性：

供电电压：3.0V

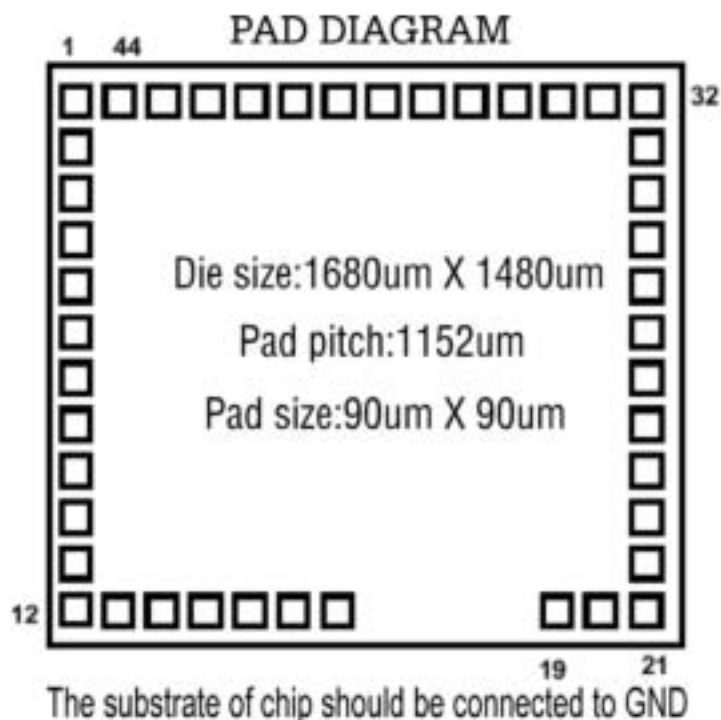
项目	电流值	备注
静态	13 uA	带 LCD
测温	145 uA	带 LCD
静态	2.6 uA	不带 LCD



● 电路原理图



- 绑定图(注: IC 底座须接地)



**PAD COORDINATE**

No	Name	X	Y	No	Name	X	Y
1	BAK	77.50	1399.10	23	SEG9	1602.50	344.70
2	XIN	77.50	1269.10	24	SEG10	1602.50	464.10
3	XOUT	77.50	1154.10	25	SEG11	1602.50	579.10
4	GND	77.50	1039.10	26	SEG12	1602.50	694.10
5	VDD1	77.50	924.10	27	SEG21	1602.50	809.10
6	VDD2	77.50	809.10	28	SEG22	1602.50	924.10
7	VDD3	77.50	694.10	29	SEG23	1602.50	1039.10
8	CUP1	77.50	579.10	30	SEG24	1602.50	1154.10
9	CUP2	77.50	464.10	31	SEG25	1602.50	1269.10
10	COM1	77.50	349.10	32	SEG26	1602.50	1399.10
11	COM2	77.50	224.50	33	SEG27	1472.50	1399.10
12	COM3	77.50	77.50	34	SEG28	1357.50	1399.10
13	COM4	207.50	77.50	35	SEG29	1242.50	1399.10
14	COM5	322.50	77.50	36	SEG30	1127.50	1399.10
15	SEG1	437.50	77.50	37	SEG31	1012.50	1399.10
16	SEG2	552.50	77.50	38	SEG32	897.50	1399.10
17	SEG3	667.50	77.50	39	SEG33	782.50	1399.10
18	SEG4	782.50	77.50	40	SEG34	667.50	1399.10
19	SEG5	1366.80	77.50	41	SEG35	552.50	1399.10
20	SEG6	1481.80	77.50	42	RESET	437.50	1399.10
21	SEG7	1602.50	77.50	43	INT	322.50	1399.10
22	SEG8	1602.50	224.50	44	TEST	207.50	1399.10

MONTH

DATE

DAY

TEMP

4

1

7

4

10

0

0

0

0

0

0

0

°F

5