



一、 产品功能

24 小时(1 秒~24 小时) 电子式, 正、倒计时器。附记忆/时钟。

二、 时间标准设定

按模式键 (MODE) 到时间模式, 按秒键 (SEC) 调秒, 按分键 (MIN) 调分, 按时键 (HOUR) 调时。设定完时间 15 秒后时/分/秒按键锁定。如需要重新调整时间先按模式到时钟模式方可设定
键 (MODE) 。

三、 正计时

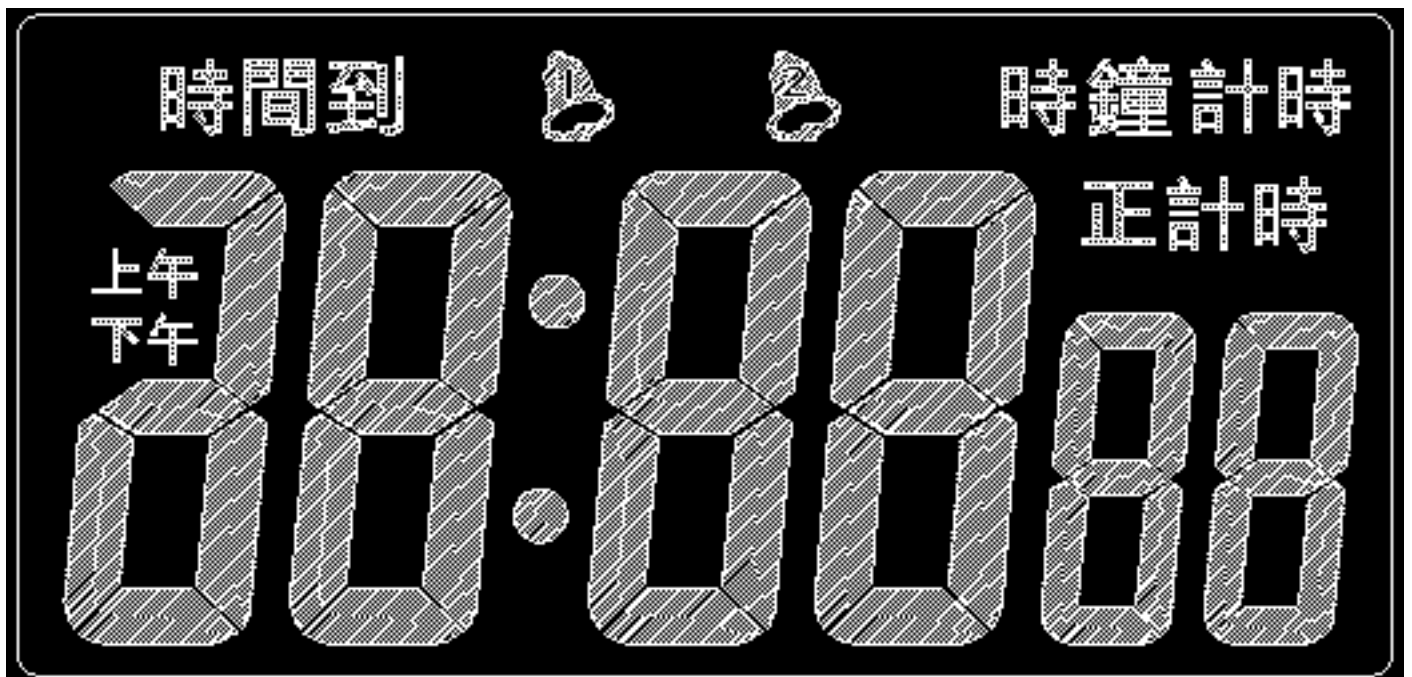
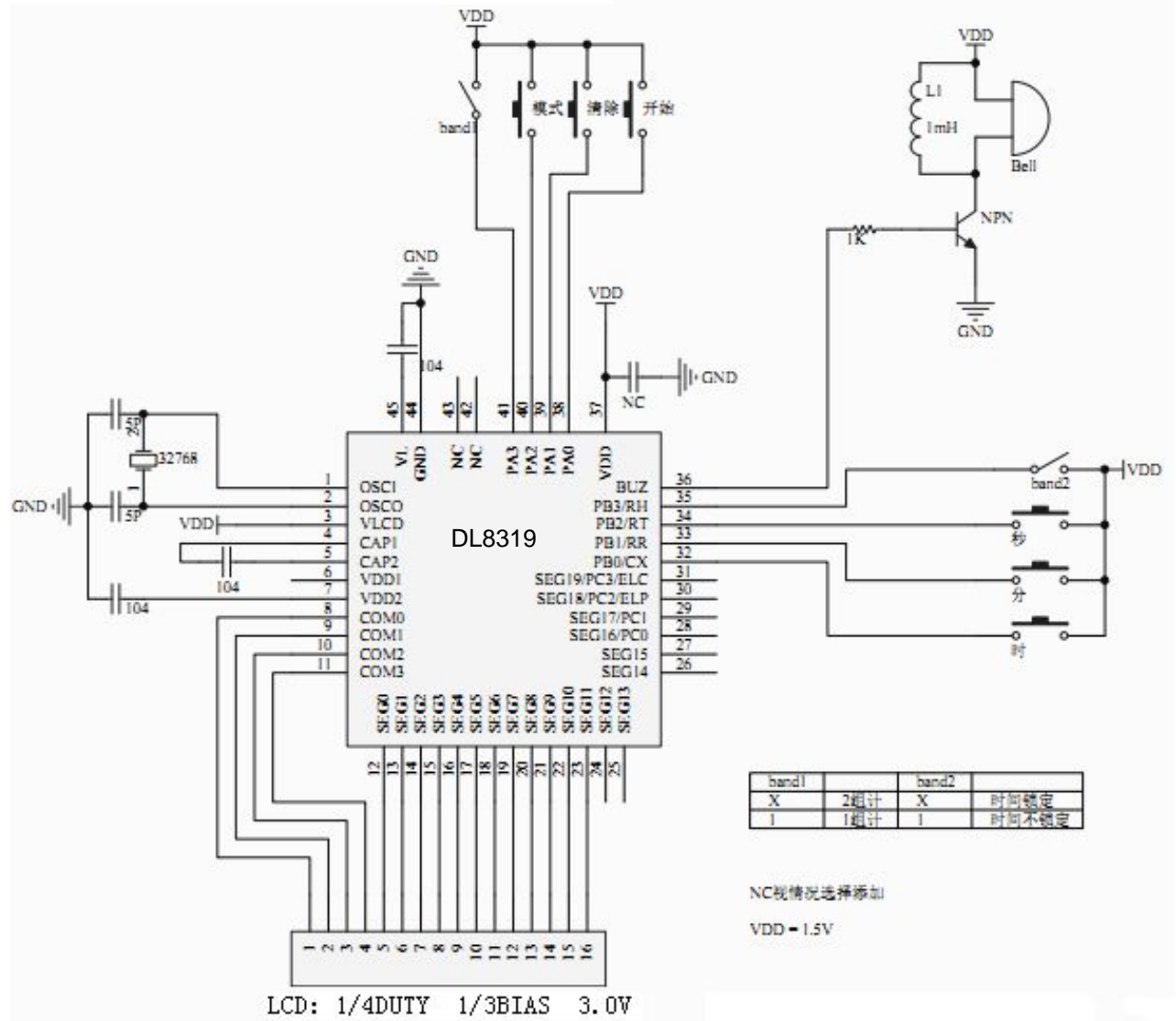
- 1、按模式键 (MODE) 至计时模式, 当零时, 按开始键 (START/STOP) 正计时开始。
- 2、再按一次开始键 (START/STOP) 则停止计时, 再按清除键 (CLEAR) 归零。
- 3、设定完第一组按时键 (HOUR) 选择第二组、操作与前面一样, 铃铛 1 代表第一组, 铃铛 2 代表第 2 组。

四、 分段倒计时

- 1、按清除键 (CLEAR) 清零, 再按秒键 (SEC)、分 (MIN)、时 (HOUR) 设定所需时间, 再按开始键 (START/STOP), 倒计时开始。
- 2、按开始键 (START/STOP) 则暂停计时, 按清除键 (CLEAR) 归零。
- 3、设定完第一组按时键 (HOUR) 选择第二组、操作与前面一样, 铃铛 1 代表第一组, 铃铛 2 代表第 2 组。
- 4、注: 设定倒计时时间必须先设定秒 (SEC) 或分 (MIN), 因为时键又是第一组第二组的转换键。

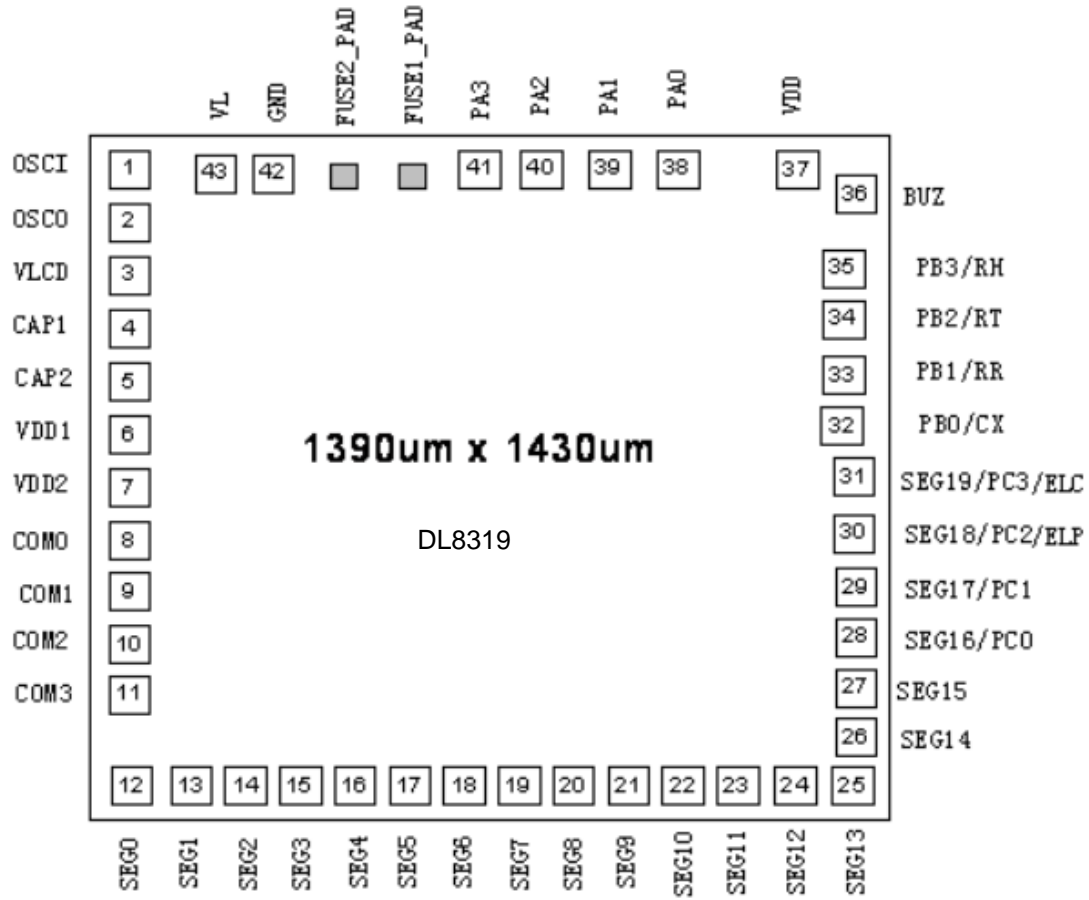
五、 记忆功能、时间快调功能

- 1、IC 量长计时时间为 24 小时, 有前次设定倒计时的启动记忆功能, 当再次使用时, 按清除键 (CLEAR), 自动读回前次设定时间。
- 2、按住秒 (SEC)、分 (MIN)、时 (HOUR) 各时间段超过二秒时, 可快速调整时间





管脚图



The substrate of chip should be connected to GND



PAD 坐标:

	PAD	X	Y		PAD	X	Y
1	OSCI	76	1347.3	24	SEG12	1217.2	76
2	OSCO	76	1252.3	25	SEG13	1312.2	76
3	VLCD	76	1157.3	26	SEG14	1314	224.05
4	CAP1	76	1019.3	27	SEG15	1314	319.05
5	CAP2	76	924.3	28	SEG16	1314	414.05
6	VDD1	76	829.3	29	SEG 17	1314	509.05
7	VDD2	76	658.3	30	SEG18	1314	604.05
8	COM0	76	563.3	31	SEG19	1314	699.05
9	COM1	76	468.3	32	PB0	1280.8	802.05
10	COM2	76	373.3	33	PB1	1280.8	912.05
11	COM3	76	278.3	34	PB2	1280.8	1022.05
12	SEG0	77.2	76	35	PB3	1280.8	1132.05
13	SEG1	172.2	76	36	BUZ	1297.15	1310.8
14	SEG2	267.2	76	37	VDD	1181.1	1323
15	SEG3	362.2	76	38	PA0	957.3	1328
16	SEG4	457.2	76	39	PA1	825.5	1328
17	SEG5	552.2	76	40	PA2	706.1	1328
18	SEG6	647.2	76	41	PA3	596.1	1328
19	SEG7	742.2	76	42	FUSE1	506.1	1323
20	SEG8	837.2	76	43	FUSE2	424.1	1323
21	SEG9	932.2	76	44	GND	334.1	1323
22	SEG10	1027.2	76	45	VL	234.1	1323
23	SEG11	1122.2	76				