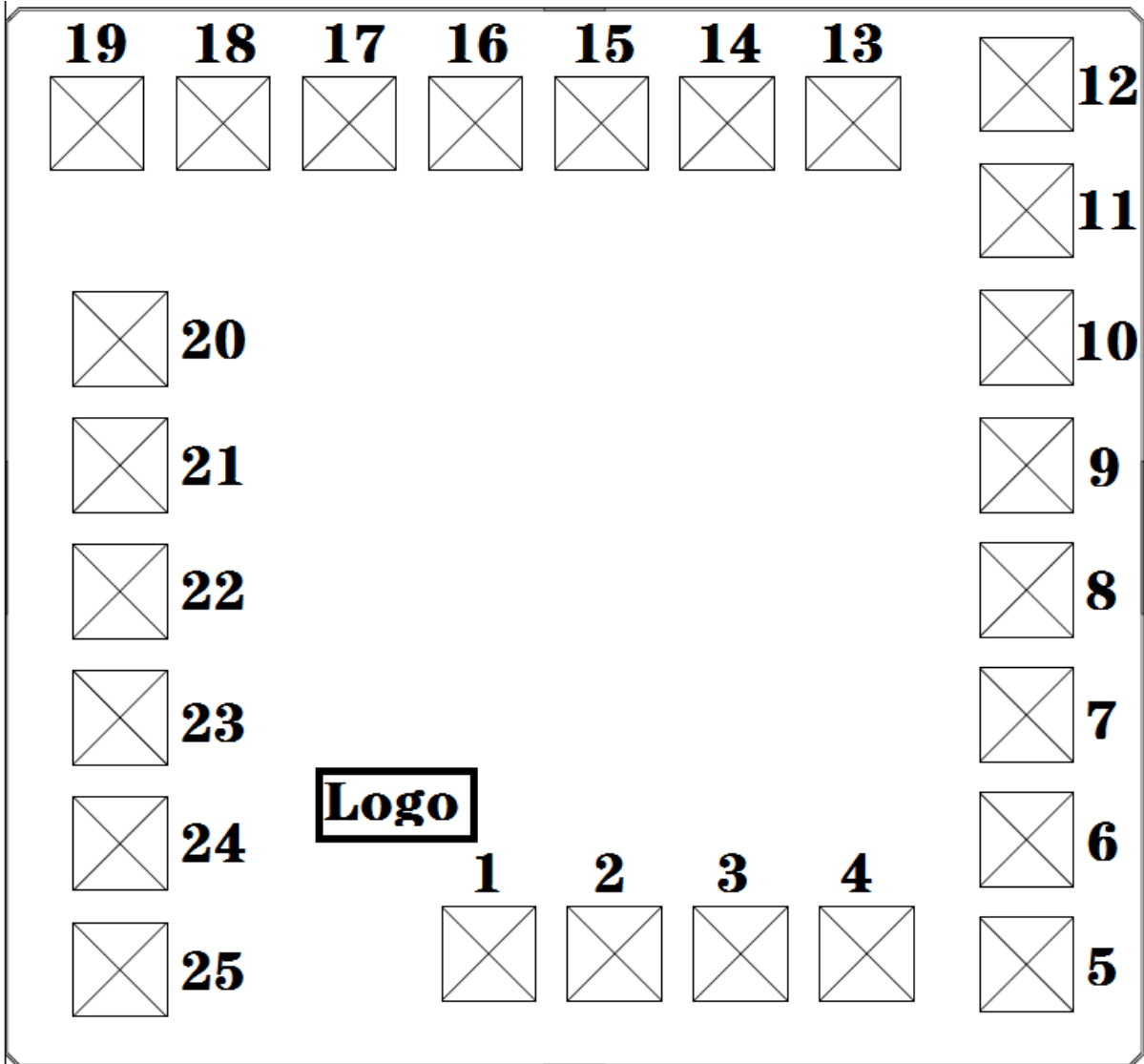


Features

- 宽电压工作
 - 支持 1.5V
- 低功耗
 - 工作电流<3uA
- 内置 LCD 驱动
- 内置上电复位和低电压检查
- 内置温度补偿电路
- 支持华氏度、摄氏度按键
- 支持关机、开机按键
- 支持测温间隔 1S/10S 选择
- 测温范围-50℃----110℃

热敏电阻用：10K 1% 3435

1. PAD 示意图



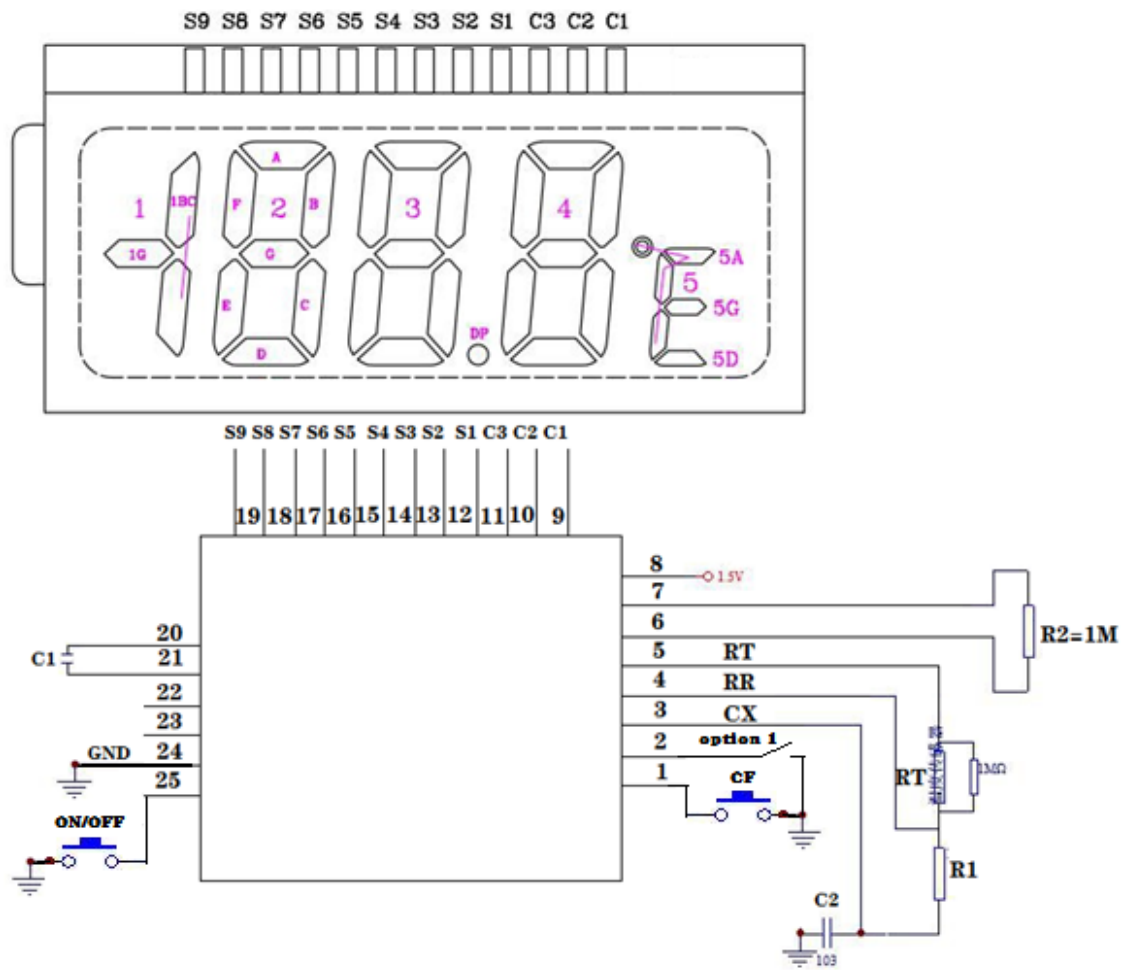
2. PAD 坐标

NO.	NAME	X(um)	Y(um)	NO.	NAME	X(um)	Y(um)
1	CF	361	85	14	SEG3	539	704
2	SW	455	85	15	SEG4	445	704
3	CX	549	85	16	SEG5	351	704
4	RR	643	85	17	SEG6	257	704
5	RT	762	77	18	SEG7	163	704
6	OSCI	762	171	19	SEG8	69	704
7	OSCO	762	265	20	SEG9	86	543
8	VDD	762	359	21	CAP1	86	449
9	COM0	762	451	22	CAP2	86	355
10	COM1	762	545	23	VDD1	86	261
11	COM2	762	639	24	GND	86	167
12	SEG1	762	733	25	ON/OFF	86	73
13	SEG2	633	704				

3. PIN 描述

Pin Name	Type	Description
CF	D	floating--摄氏度、0--华氏度（支持按键模式）
SW	D	floating--测温间隔 10S 、0--测温间隔 1S
CX	A	外接电容 C2 接入 PAD
RR	A	外接电阻 R1 接入 PAD
RT	A	热敏电阻 RT 接入 PAD
OSCI	A	外接电阻 R2 接入 PAD
OSCO	A	外接电阻 R2 接入 PAD
VDD	P	电源
COM0	O	LCD 子线接入 PAD
COM1	O	LCD 子线接入 PAD
COM2	O	LCD 子线接入 PAD
SEG1	O	LCD 位线接入 PAD
SEG2	O	LCD 位线接入 PAD
SEG3	O	LCD 位线接入 PAD
SEG4	O	LCD 位线接入 PAD
SEG5	O	LCD 位线接入 PAD
SEG6	O	LCD 位线接入 PAD
SEG7	O	LCD 位线接入 PAD
SEG8	O	LCD 位线接入 PAD
SEG9	O	LCD 位线接入 PAD
CAP1	A	外接电容 C1 接入 PAD
CAP2	A	外接电容 C1 接入 PAD
VDD1	P	内置 LCD 驱动电源
GND	G	地线
ON/OFF	D	关机/开机按键

4. 典型应用电路

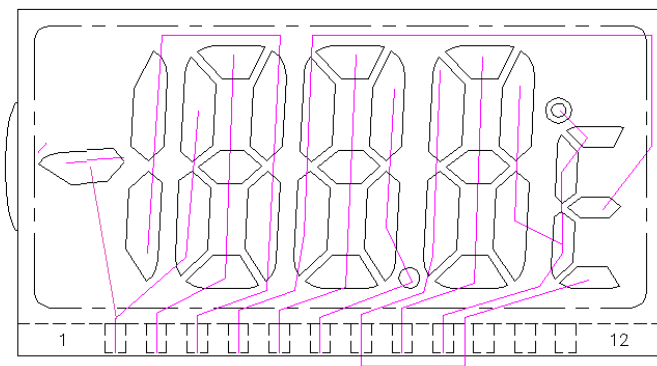


IC尺寸:780UM*850UM, 60UM划片槽

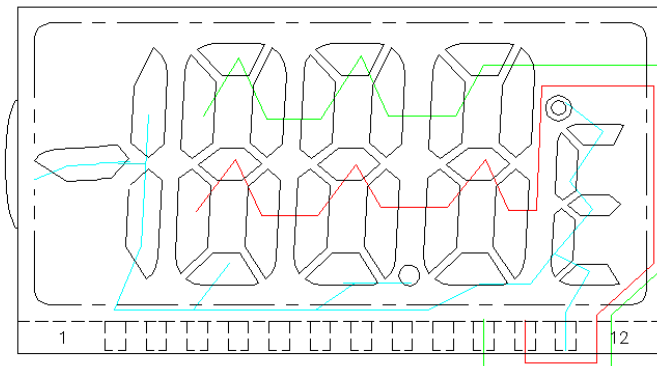
5. LCD 逻辑图

驱动条件、电源：1/3 DUTY 1/2BIAS 电压

PIN	1	2	3	4	5	6	7	8	9	10	11	12
C3	2F	2A	2B	3F	3A	3B	4F	4A	4B	C3		
C2	2E	2G	2C	3E	3G	3C	4E	4G	4C		C2	
C1	1G	2D	1BC	5G	3D	DP	5D	4D	5A			C1



SEG



COM