

DL8279 背光片驱动IC (SOP8封装)

描述

DL8279 是一种外围电路极其简单的驱动EL背光片的芯片,高稳定性设计。
采用贴片SOP8封装。

特性

1. 宽范围1.5V—5V直流输入,电路稳定
2. SOP8封装,小体积,外围电路简单
3. 具备3秒延时功能
4. 驱动背光片尺寸40-100CM²

应用范围

DL8279 背光驱动IC广泛应用于各种仪表,电子产品的LCD液晶显示之EL冷光源背光片。

脚位

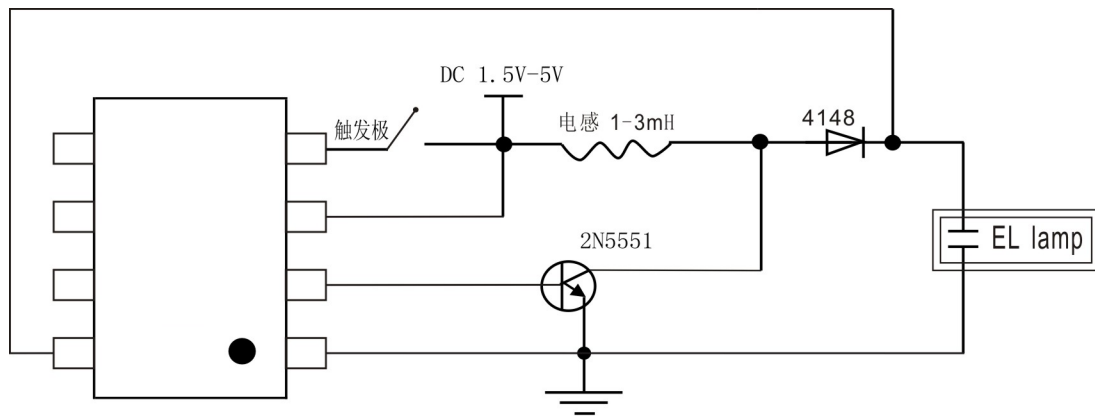
脚位	描述
1	负电源输入
2	输出极
3	正电源输入
4	触发极
5	
6	
7	
8	测试脚位

参数

参数	符号	测试条件	最小值	Typ.	最大值	单位
工作电压	VDD		1.5	3.0	5	V
静态电流	I _{stb}	VDD=3.7V		0.3	1	uA
供电电流	I _{DD} +I _{COIL}	VDD=3.7V	10	18	30	mA
EL频率	Fe1	Build-in, VDD=3.7V		800		Hz
EL电压	V _{pp}	VDD=3.7V	40	150	200	V
储存温度	T _{stg}		-40		120	°C
工作温度	T _{op}		-25		80	°C

DL8279 背光片驱动IC (SOP8封装)

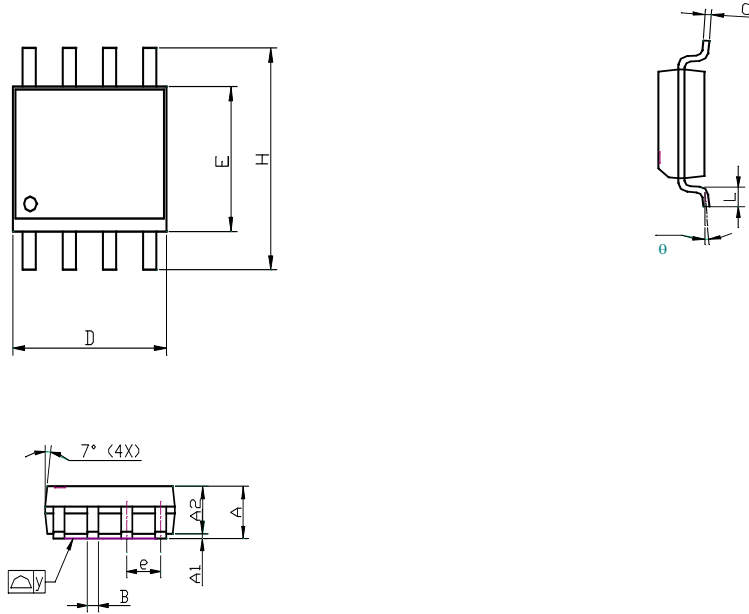
应用电路图



EL Lamp 负载尺寸40-100平方厘米

DL8279 背光片驱动IC (SOP8封装)

封装尺寸图 (SOP-8) 尺寸单位MM



Symbol	Dimensions in Millimeters			Dimensions in Inches		
	Min	Nom	Max	Min	Nom	Max
A	1.40	---	1.57	0.055	---	0.062
A1	0.00	---	0.10	0.000	---	0.004
A2	1.40	---	1.47	0.055	---	0.058
B	0.33	---	0.51	0.013	---	0.020
C	0.10	0.15	0.20	0.004	0.006	0.008
D	4.80	---	4.98	0.189	---	0.196
E	3.80	---	4.00	0.150	---	0.157
e	---	1.27	---	---	0.050	---
H	5.85	---	6.20	0.228	---	0.244
L	0.41	---	1.02	0.016	---	0.040
y	---	---	0.10	---	---	0.004
theta	0 X	---	6 X	0 X	---	6 X