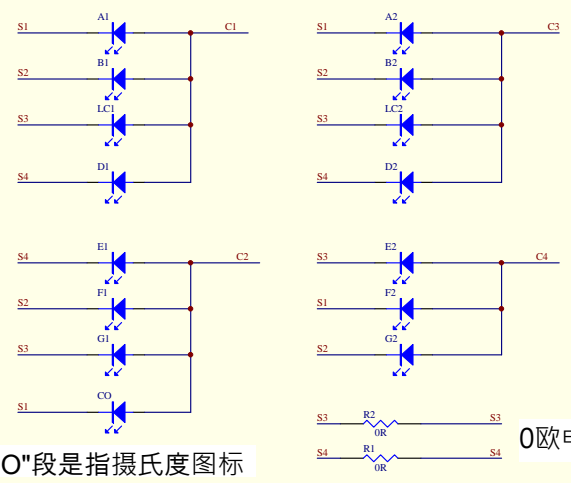
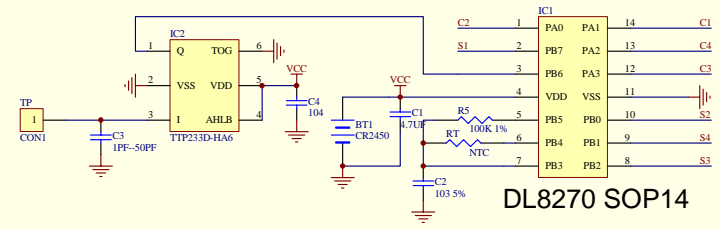


# DL8270 LED水杯温度显示



"CO"段是指摄氏度图标

0欧电阻,作跳线用



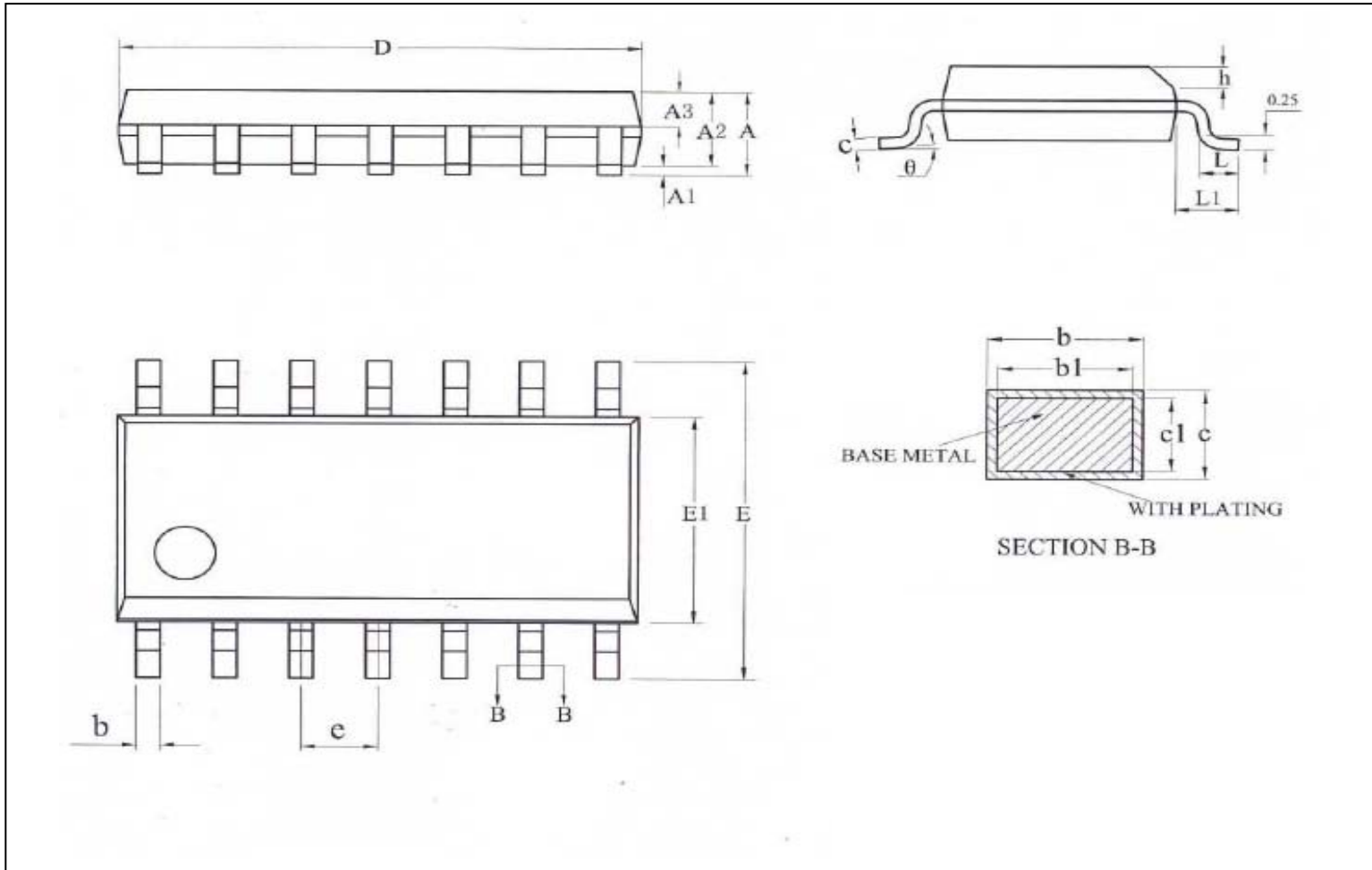
NTC热敏电阻用100K 1% 3950

DL8270 SOP14

DL8270: 2位LED显示单温度显示IC芯片, 单键触摸按键



SOP14



## SOP14

Symbol	Millimeter		
	Min	Nom	Max
A	-	-	1.75
A1	0.05	-	0.225
A2	1.30	1.40	1.50
A3	0.60	0.65	0.70
b	0.39	-	0.47
b1	0.38	0.41	0.44
c	0.20	-	0.24
c1	0.19	0.20	0.21
D	8.55	8.65	8.75
E	5.80	6.00	6.20
E1	3.80	3.90	4.00
e	1.27BSC		
h	0.25	-	0.50
L	0.5	-	0.80
L1	1.05REF		
$\theta$	0	-	8°