

DL8262 温湿度 IC

一、功能简介：

- 1.1 工作电压：3.0V。
- 1.2 集成度高，性能稳定、可靠。
- 1.3 多种 LCD 显示方式选择，可组合多款产品。
- 1.4 自动测试温湿度，温度范围-20~70℃，湿度范围 10%~99%。
- 1.5 五个按键（可选择）：[C/F]、[RESET]、[LIGHT]、[CLEAR]、[24H/ALL]或[MAX\MIN]。
- 1.6 可直接使用触摸 IC,在 LCD 面板上带有触摸功能。
- 1.7 主要功能包括：显示温度、湿度、最高或最低温度、湿度、舒适度。
- 1.8 低电量提醒功能。

二、基本功能：

2.1 上电

上电 LCD 全显 2 秒后进入测温湿度模式，显示当前的温度和湿度以及最大最小值。

2.2 温度

- 2.2.1 温度范围：-20℃ to 70℃
- 2.2.2 解析度：0.1℃
- 2.2.3 温度低于-20℃显示 LLL，高于 70℃显示 HHH
- 2.2.4 温度检测周期：15 秒

2.3 湿度

- 2.3.1 湿度范围：10% to 99%
- 2.3.2 解析度：1%RH
- 2.3.3 湿度检测周期：15 秒
- 2.3.4 湿度低于 10%显示 10%，高于 99%显示 99%

2.4 温湿度 MAX/MIN

- 2.4.1 在正常显示模式，按 MAX/MIN 键显示温度和湿度的最大值 5 秒后自动退出，
若在 5 秒内再次按此按键 3S 则清除最大值。
- 2.4.2 在正常显示模式，再次按 MAX/MIN 键显示温度和湿度的最小值 5 秒后自动退出，
若在 5 秒内再次按此按键 3S 则清除最小值。
- 2.4.3 温湿度最大最小值：上电正常工作即可显示温湿度最大最小值；每隔 24H 清除温湿度最大最小值。

2.5 温湿度 24H/ALL

- 2.5.1 上电默认显示 24H 内温湿度最大最小值;(通过邦定选 S3=1,可选择上电默认 ALLTIME)。
- 2.5.2 可以切换显示所有工作时间内的温湿度最大最小值。

温湿度 IC

2.6 舒适度

2.6.1 显示当前周边环境的舒适度。

2.6.2 干燥：温度在任意值，湿度小于 40%时

2.6.3 舒适：温度在任意值，湿度在 40-70%时

2.6.4 潮湿：温度在任意值，湿度大于 70%时

2.7 温湿度箭头

2.7.1 温度上升或下降超过 1℃，温度箭头指示向上或向下，一小时内变化不超出 1℃范围，箭头指示平行。

2.7.2 湿度变化上升或下降超过 5%，湿度箭头指示向上或向下。一小时内变化不超出 5%范围，箭头指示平行。

2.8 低电量提醒功能

当电池电压低于 2.4V，低电量符号显示。

三、按键说明：

3.1 RESET 键

短按 RESET 键，全部数据清零。

3.2 LIGHT 键

任意模式下按 LIGHT 键开启背光，亮 8 秒后熄灭。

3.3 C/F 键

温度在摄氏度和华氏度之间切换。

3.4 CLERA 键

长按此键 3 秒，清除温度和湿度的最大最小值。

3.5 MAX/MIN 或 24H/ALL 键

3.4.1 帮定选择 MAX/MIN 功能和 24H/ALL 功能；

3.4.2 MAX/MIN 功能：短按显示温度和湿度的最大最小值；

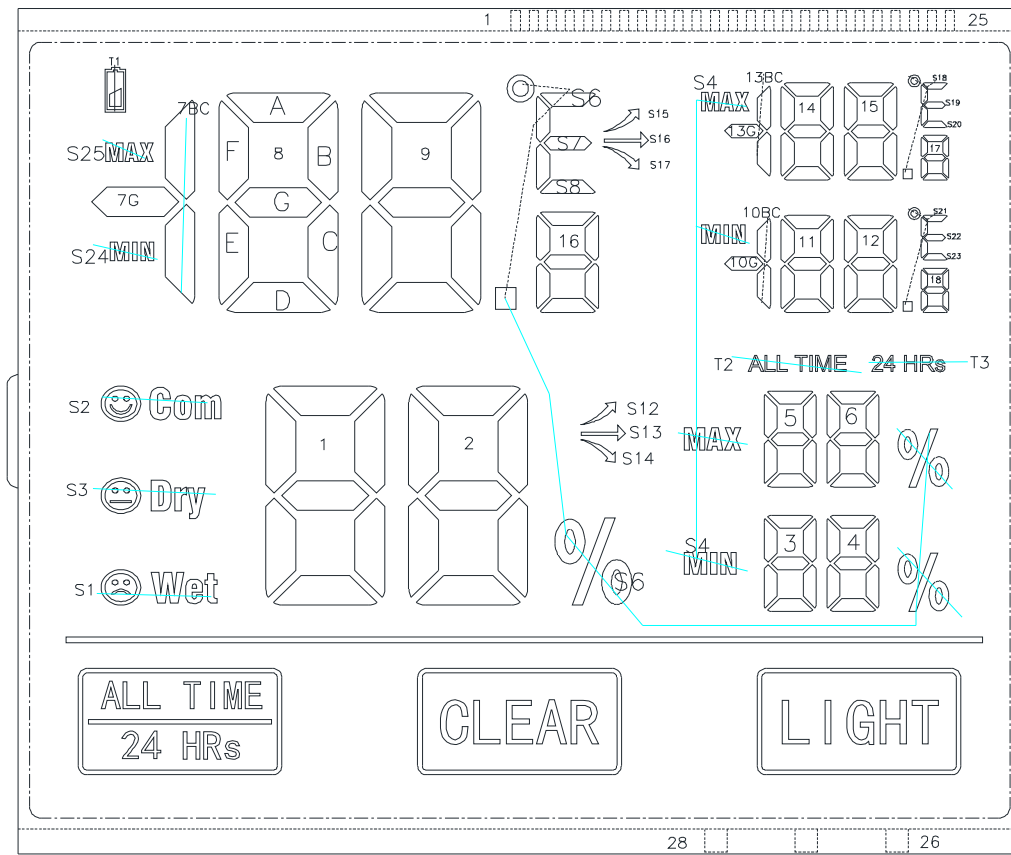
3.4.3 MAX/MIN 功能：再次按清除温度和湿度的最大最小值；

3.4.4 24H/ALL 功能：短按开始记录 24H 小时内的温湿度最大最小值；

3.4.5 24H/ALL 功能：再次按开始记录所有工作时间内的温湿度最大最小值。

温湿度 IC

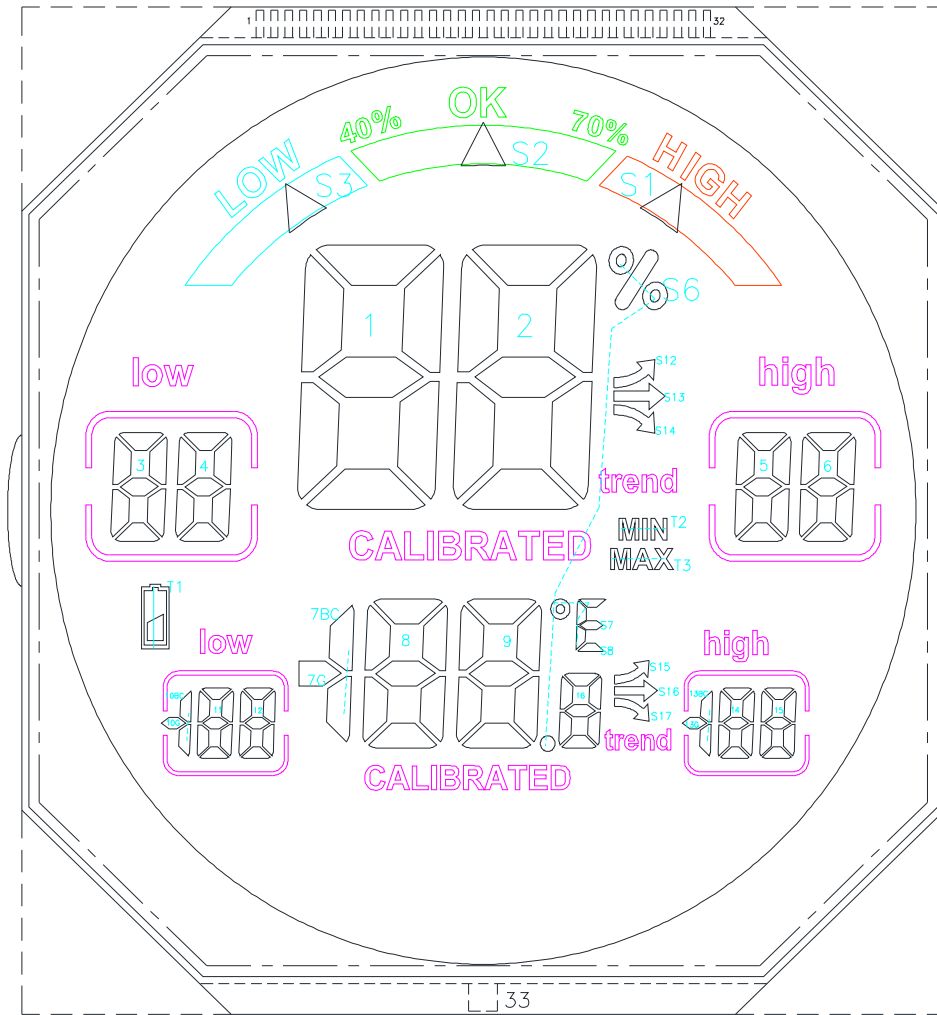
四、LCD 逻辑表: (4.5V 1/8Duty 1/3Bias)



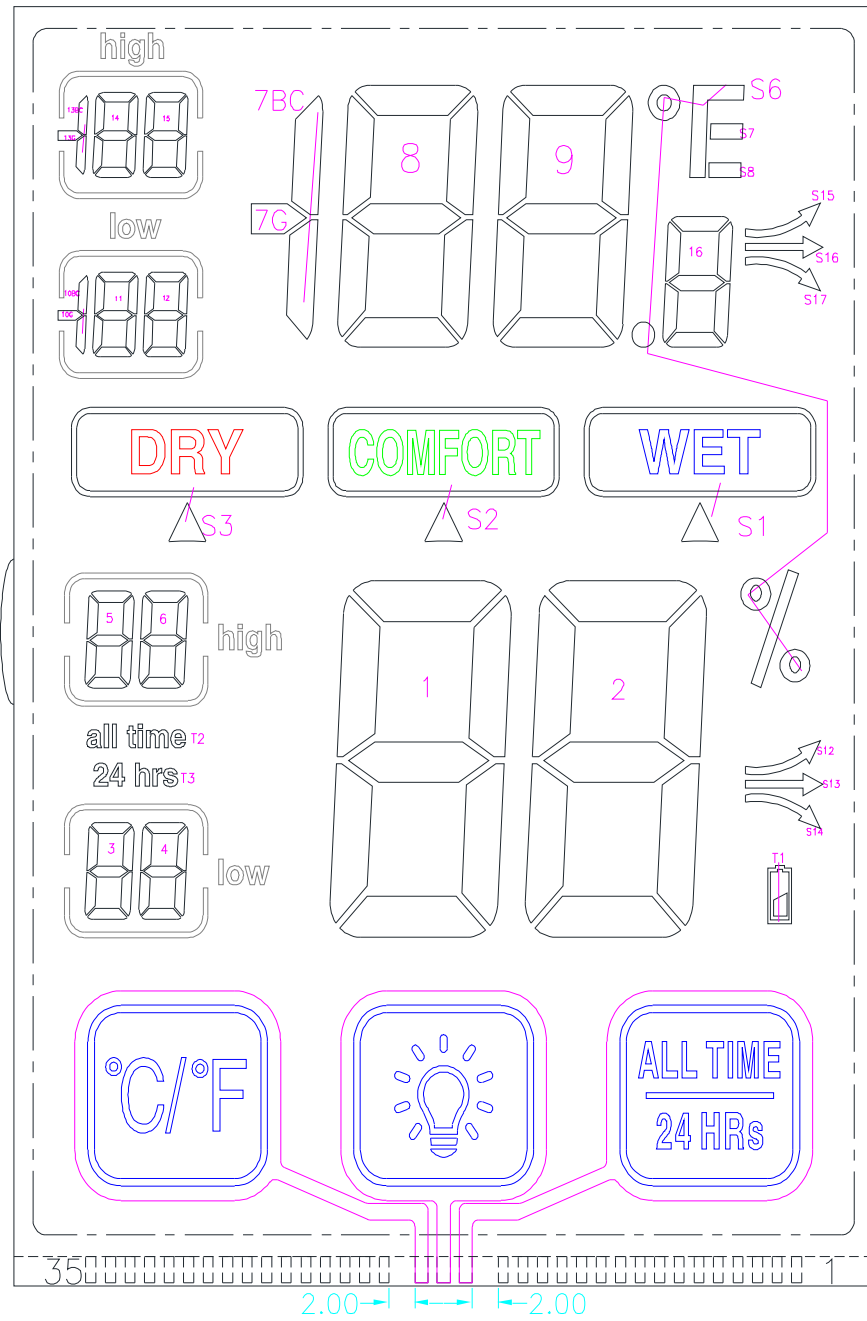
| PIN | 1 | 2 | 3 | 4 | 5 | 6 | 7 | 8 | 9 | 10 | 11 | 12 | 13 |
|------|------|------|------|------|------|------|------|------|------|------|------|------|------|
| -- | COM0 | COM1 | COM2 | COM3 | COM4 | COM5 | COM6 | COM7 | SEGO | SEG1 | SEG2 | SEG3 | SEG4 |
| COM0 | COM0 | -- | -- | -- | -- | -- | -- | -- | S8 | 7G | 7BC | S19 | 18D |
| COM1 | -- | COM1 | -- | -- | -- | -- | -- | -- | 16A | 9A | 8A | S18 | 18C |
| COM2 | -- | -- | COM2 | -- | -- | -- | -- | -- | 16F | 9F | 8F | S2 | 18E |
| COM3 | -- | -- | -- | COM3 | -- | -- | -- | -- | 16B | 9B | 8B | S3 | 18G |
| COM4 | -- | -- | -- | -- | COM4 | -- | -- | -- | 16G | 9G | 8G | S4 | 18B |
| COM5 | -- | -- | -- | -- | -- | COM5 | -- | -- | 16E | 9E | 8E | S24 | 18F |
| COM6 | -- | -- | -- | -- | -- | -- | COM6 | -- | 16C | 9C | 8C | S21 | 18A |
| COM7 | -- | -- | -- | -- | -- | -- | -- | COM7 | 16D | 9D | 8D | S22 | S23 |

| PIN | 14 | 15 | 16 | 17 | 18 | 19 | 20 | 21 | 22 | 23 | 24 | 25 | 26 | 27 | 28 |
|------|------|------|------|------|------|-------|-------|-------|-------|-------|-------|-------|------------|------------|------------|
| -- | SEG5 | SEG6 | SEG7 | SEG8 | SEG9 | SEG10 | SEG11 | SEG12 | SEG13 | SEG14 | SEG15 | SEG16 | 触摸键 CK1 | 触摸键 CK2 | 触摸键 CK3 |
| COM0 | 10G | 10BC | S20 | 13G | 13BC | S25 | T1 | T2 | T3 | -- | S1 | S6 | | | |
| COM1 | 12A | 11A | 17A | 15A | 14A | 4A | 3A | 5D | 6D | 1D | 2D | S7 | | | |
| COM2 | 12F | 11F | 17F | 15F | 14F | 4F | 3F | 5C | 6C | 1C | 2C | S17 | | | |
| COM3 | 12B | 11B | 17B | 15B | 14B | 4B | 3B | 5E | 6E | 1E | 2E | S16 | | | |
| COM4 | 12G | 11G | 17G | 15G | 14G | 4G | 3G | 5G | 6G | 1G | 2G | S15 | | | |
| COM5 | 12E | 11E | 17E | 15E | 14E | 4E | 3E | 5B | 6B | 1B | 2B | S14 | | | |
| COM6 | 12C | 11C | 17C | 15C | 14C | 4C | 3C | 5F | 6F | 1F | 2F | S13 | | | |
| COM7 | 12D | 11D | 17D | 15D | 14D | 4D | 3D | 5A | 6A | 1A | 2A | S12 | | | |

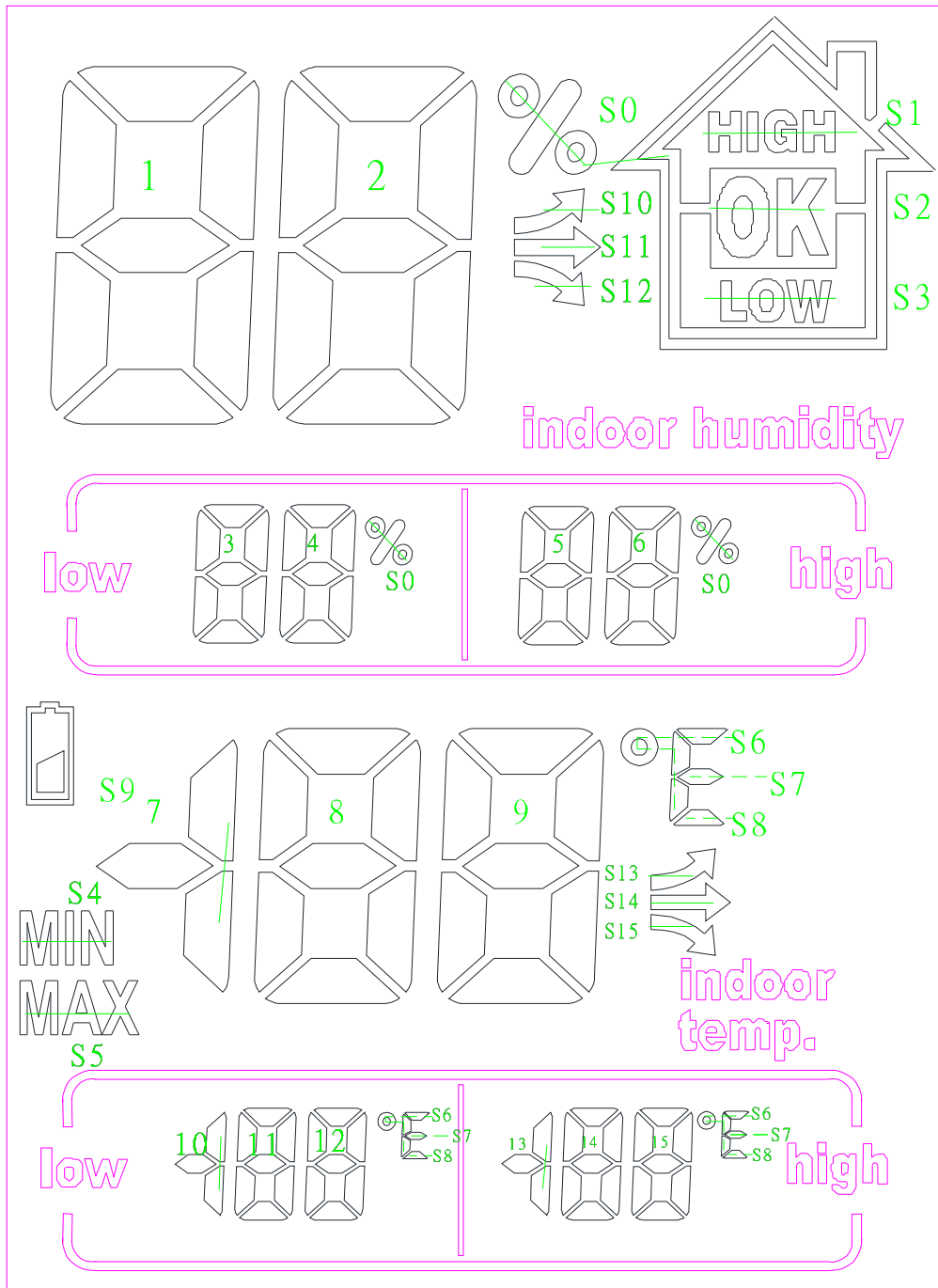
温湿度 IC



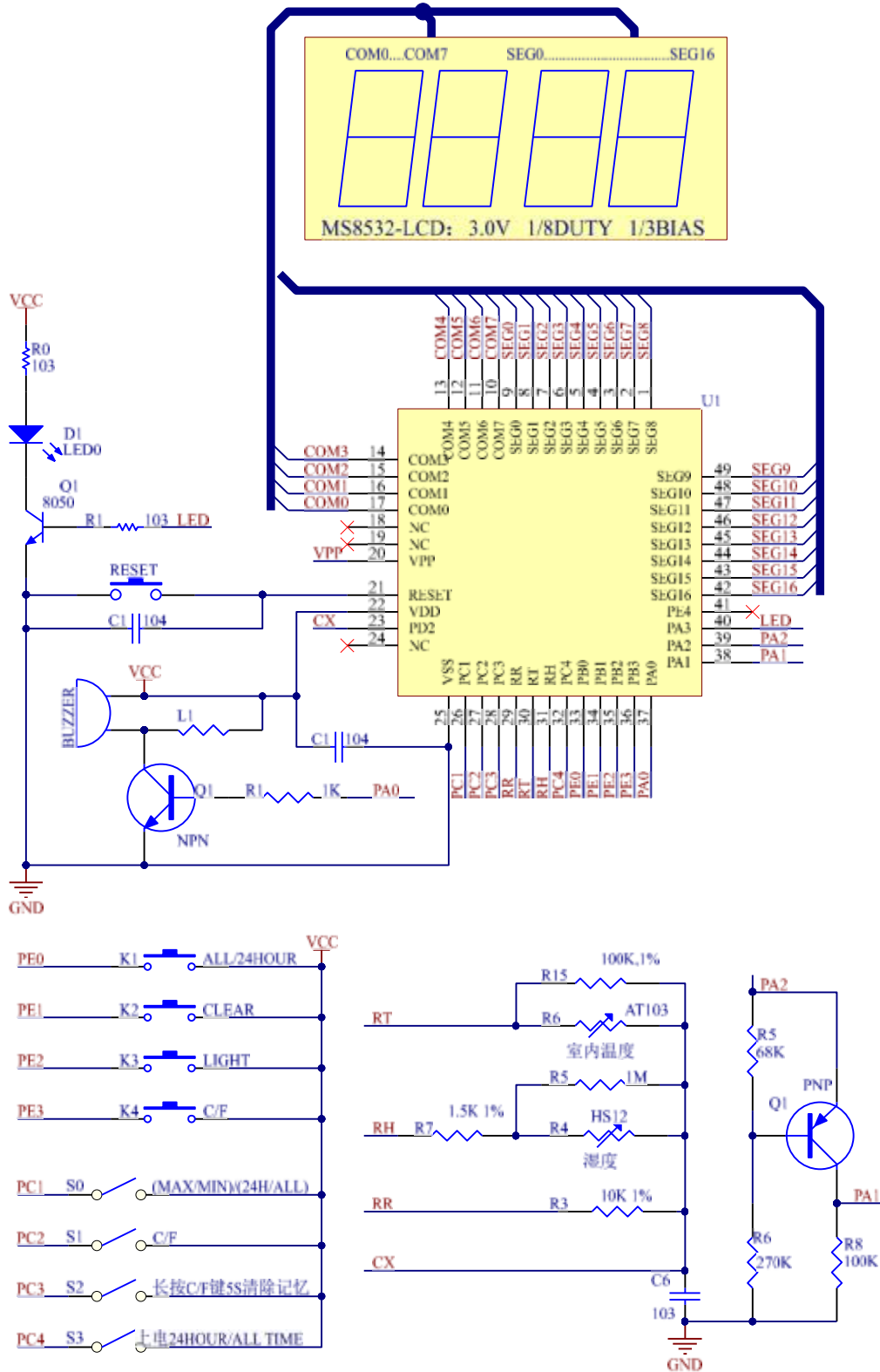
温湿度 IC



温湿度 IC

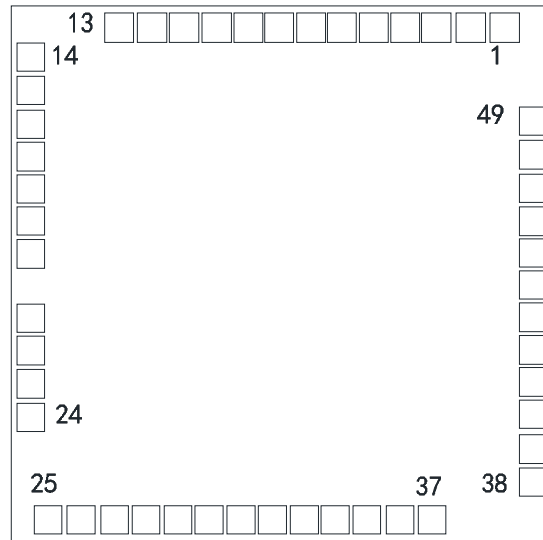


五、SCH (VCC=3.0V)



温湿度 IC

六、PAD 图及坐标：



衬底尺寸：2100 μ m \times 2000 μ m（衬底接地）

| <i>PIN NO</i> | <i>PIN NAME</i> | <i>X</i> | <i>Y</i> | <i>PIN NO</i> | <i>PIN NAME</i> | <i>X</i> | <i>Y</i> |
|---------------|-----------------|----------|----------|---------------|-----------------|----------|----------|
| 1 | S8 | 51.475 | 1268.565 | 26 | PC1 | 1290.525 | 183.595 |
| 2 | S7 | 51.475 | 1183.565 | 27 | PC2 | 1290.525 | 268.595 |
| 3 | S6 | 51.475 | 1098.565 | 28 | PC3 | 1290.525 | 349.595 |
| 4 | S5 | 51.475 | 1017.565 | 29 | RR | 1290.525 | 430.595 |
| 5 | S4 | 51.475 | 936.565 | 30 | RT | 1290.525 | 511.595 |
| 6 | S3 | 51.475 | 855.565 | 31 | RR | 1290.525 | 592.595 |
| 7 | S2 | 51.475 | 774.565 | 32 | PC4 | 1290.525 | 673.595 |
| 8 | S1 | 51.475 | 693.565 | 33 | PB0 | 1290.525 | 2325.50 |
| 9 | S0 | 51.475 | 612.565 | 34 | PB1 | 1290.525 | 835.595 |
| 10 | C7 | 51.475 | 531.565 | 35 | PB2 | 1290.525 | 916.595 |
| 11 | C6 | 51.475 | 450.565 | 36 | PB3 | 1290.525 | 1001.595 |
| 12 | C5 | 51.475 | 365.565 | 37 | FA0 | 1290.525 | 1086.595 |
| 13 | C4 | 51.475 | 280.565 | 38 | FA1 | 1193.565 | 1343.525 |
| 14 | C3 | 126.26 | 51.475 | 39 | FA2 | 1108.565 | 1343.525 |
| 15 | C2 | 211.26 | 51.475 | 40 | FA3 | 1023.565 | 1343.525 |
| 16 | C1 | 296.26 | 51.475 | 41 | PE4 | 942.565 | 1343.525 |

温湿度 IC

| <i>PIN NO</i> | <i>PIN NAME</i> | <i>X</i> | <i>Y</i> | <i>PIN NO</i> | <i>PIN NAME</i> | <i>X</i> | <i>Y</i> |
|---------------|-----------------|----------|----------|---------------|-----------------|----------|----------|
| 17 | C0 | 377.26 | 51.475 | 42 | S16 | 861.565 | 1343.525 |
| 18 | NC | 458.26 | 51.475 | 43 | S15 | 780.565 | 1343.525 |
| 19 | NC | 539.26 | 51.475 | 44 | S14 | 699.565 | 1343.525 |
| 20 | VPP | 620.26 | 51.475 | 45 | S13 | 618.565 | 1343.525 |
| 21 | REST | 782.52 | 51.475 | 46 | S12 | 537.565 | 1343.525 |
| 22 | VCC | 863.52 | 51.475 | 47 | S11 | 456.565 | 1343.525 |
| 23 | CX | 948.52 | 51.475 | 48 | S10 | 371.565 | 1343.525 |
| 24 | NC | 1033.52 | 51.475 | 49 | S9 | 286.565 | 1343.525 |
| 25 | VSS | 1290.525 | 98.595 | | | | |

七、湿度传感器参数表(CL-M35R):

| | Nominal Value(k Ω) 31K Ohms at 60% | | | | Resistance Tolerance +/- 5% | | | | | |
|-----|--|-----------------|-----------------|-----------------|-----------------------------|-----------------|-----------------|-----------------|-----------------|--|
| | 10 $^{\circ}$ C | 15 $^{\circ}$ C | 20 $^{\circ}$ C | 25 $^{\circ}$ C | 30 $^{\circ}$ C | 35 $^{\circ}$ C | 40 $^{\circ}$ C | 45 $^{\circ}$ C | 50 $^{\circ}$ C | |
| 20% | | | 6700 | 5000 | 3900 | 3000 | 2400 | 1750 | 1450 | |
| 25% | 7000 | 5000 | 3400 | 2600 | 1900 | 1500 | 1100 | 880 | 700 | |
| 30% | 3200 | 2300 | 1750 | 1300 | 970 | 740 | 570 | 420 | 340 | |
| 35% | 1500 | 1100 | 850 | 630 | 460 | 380 | 280 | 210 | 170 | |
| 40% | 750 | 540 | 420 | 310 | 235 | 190 | 140 | 110 | 88 | |
| 45% | 380 | 280 | 210 | 160 | 125 | 100 | 78 | 64 | 50 | |
| 50% | 200 | 150 | 115 | 87 | 69 | 56 | 45 | 38 | 31 | |
| 55% | 110 | 84 | 64 | 49 | 39 | 33 | 27 | 24 | 19.5 | |
| 60% | 62 | 50 | 39 | 31 | 25 | 20 | 17.5 | 15 | 13 | |
| 65% | 37 | 30 | 24 | 19.5 | 16 | 13 | 11.5 | 10 | 8.6 | |
| 70% | 24 | 19 | 15.5 | 13 | 10.5 | 9 | 8 | 7 | 6 | |
| 75% | 15 | 12 | 10 | 8.4 | 7.2 | 6.2 | 5.6 | 4.9 | 4.2 | |
| 80% | 10 | 8 | 7 | 5.7 | 5 | 4.3 | 3.9 | 3.4 | 3 | |
| 85% | 6.8 | 5.5 | 4.8 | 4 | 3.5 | 3.1 | 2.8 | 2.4 | 2.1 | |
| 90% | 4.7 | 4 | 3.3 | 2.8 | 2.5 | 2.2 | 2 | 1.8 | 1.55 | |
| 95% | 3 | 2.7 | 2.4 | 2 | 1.7 | 1.5 | 1.3 | 1.2 | 1.1 | |

温湿度 IC

八. 温度传感器的参数(103AT-1):

| Resistance | | 10k Ohms at 25 deg. C | | Resistance Tolerance | | + / - 1% | | | |
|------------|-------|-----------------------|-------|----------------------|-------|----------|-------|-------|-------|
| B Value | | 3435K at 25/85 deg. C | | B Value Tolerance | | + / - 1% | | | |
| Deg.C | K Oms | Deg.C | K Oms | Deg.C | K Oms | Deg.C | K Oms | Deg.C | K Oms |
| -50 | 329.5 | -21 | 71.1 | 8 | 19.48 | 37 | 6.467 | 66 | 2.511 |
| -49 | 310.9 | -20 | 67.77 | 9 | 18.7 | 38 | 6.245 | 67 | 2.436 |
| -48 | 293.5 | -19 | 64.57 | 10 | 17.96 | 39 | 6.032 | 68 | 2.364 |
| -47 | 277.2 | -18 | 61.54 | 11 | 17.24 | 40 | 5.827 | 69 | 2.295 |
| -46 | 262. | -17 | 58.68 | 12 | 16.56 | 41 | 5.629 | 70 | 2.228 |
| -45 | 247.7 | -16 | 55.97 | 13 | 15.9 | 42 | 5.438 | 71 | 2.163 |
| -44 | 234.3 | -15 | 53.41 | 14 | 15.28 | 43 | 5.255 | 72 | 2.1 |
| -43 | 221.7 | -14 | 50.98 | 15 | 14.69 | 44 | 5.08 | 73 | 2.039 |
| -42 | 209.9 | -13 | 48.68 | 16 | 14.12 | 45 | 4.911 | 74 | 1.98 |
| -41 | 198.9 | -12 | 46.5 | 17 | 13.58 | 46 | 4.749 | 75 | 1.924 |
| -40 | 188.5 | -11 | 44.43 | 18 | 13.06 | 47 | 4.593 | 76 | 1.869 |
| -39 | 178.5 | -10 | 42.47 | 19 | 12.56 | 48 | 4.443 | 77 | 1.816 |
| -38 | 169. | -9 | 40.57 | 20 | 12.09 | 49 | 4.299 | 78 | 1.765 |
| -37 | 160.2 | -8 | 38.77 | 21 | 11.63 | 50 | 4.16 | 79 | 1.716 |
| -36 | 151.9 | -7 | 37.06 | 22 | 11.2 | 51 | 4.026 | 80 | 1.668 |
| -35 | 144.1 | -6 | 35.44 | 23 | 10.78 | 52 | 3.896 | 81 | 1.576 |
| -34 | 136.7 | -5 | 33.9 | 24 | 10.38 | 53 | 3.771 | 82 | 1.532 |
| -33 | 129.8 | -4 | 32.44 | 25 | 10.00 | 54 | 3.651 | 83 | 1.489 |
| -32 | 123.3 | -3 | 31.05 | 26 | 9.632 | 55 | 3.536 | 84 | 1.448 |
| -31 | 117.1 | -2 | 29.73 | 27 | 9.281 | 56 | 3.425 | 85 | 1.409 |
| -30 | 111.3 | -1 | 28.48 | 28 | 8.944 | 57 | 3.318 | 86 | 1.37 |
| -29 | 105.7 | 0 | 27.28 | 29 | 8.622 | 58 | 3.215 | 87 | 1.332 |
| -28 | 100.5 | 1 | 26.13 | 30 | 8.313 | 59 | 3.116 | 88 | 1.296 |
| -27 | 95.52 | 2 | 25.03 | 31 | 8.014 | 60 | 3.02 | 89 | 1.261 |
| -26 | 90.84 | 3 | 23.09 | 32 | 7.728 | 61 | 3.927 | 90 | 1.227 |
| -25 | 86.43 | 4 | 23 | 33 | 7.454 | 62 | 2.838 | | |
| -24 | 82.26 | 5 | 22.05 | 34 | 7.192 | 63 | 2.751 | | |
| -23 | 78.33 | 6 | 21.15 | 35 | 6.94 | 64 | 2.668 | | |
| -22 | 74.61 | 7 | 20.3 | 36 | 6.699 | 65 | 2.588 | | |