



深圳市晶峰达电子科技有限公司

东莞市琪芯电子有限公司

电话:13798528768, 0769-81555915 传真:85338927

邮箱:info@jfd-ic.com, QQ:1873357672

网址:www.jfd-ic.com 微信:dgqxdz

Skype:junfuyu 阿里旺旺:晶峰达电子科技

DL8245

室内外温度IC

一、功能描述:

- ◆ LCD 显示方式。
- ◆ 室内外温度显示功能。
- ◆ 工作电压1.5V和3V。
- ◆ 自动测试温度，室外温度范围在 $-40^{\circ}\text{C}\sim+70^{\circ}\text{C}$ ，室内温度范围在 $-20^{\circ}\text{C}\sim+50^{\circ}\text{C}$ 。
- ◆ 温度单位华氏与摄氏转换。

二、基本设置:

1. 细微说明:

温湿度检查周期30秒

当室外温度检测高于 70°C 显示HH. H，低于 -40°C 显示LL. L

当室内温度检测高于 50°C 显示HH. H，低于 -20°C 显示LL. L

2. 按键功能:

- A. IN/OUT 键: 室内温度与室外温度的切换
- B. C/F 键: 温度显示的摄氏度与华氏度切换

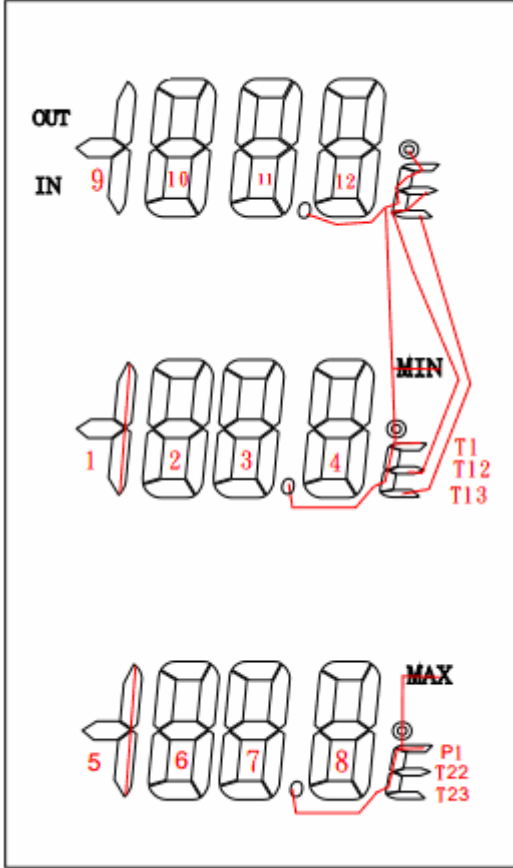
3. 推制说明:

- A. IN/OUT 推制: 室内温度与室外温度的切换
- B. C/F 推制: 温度显示的摄氏度与华氏度切换

每天最高与最低会清零



三、LCD 逻辑表: (4.5V 1/5duty 1/3bias) 1.5V与3V共玻璃

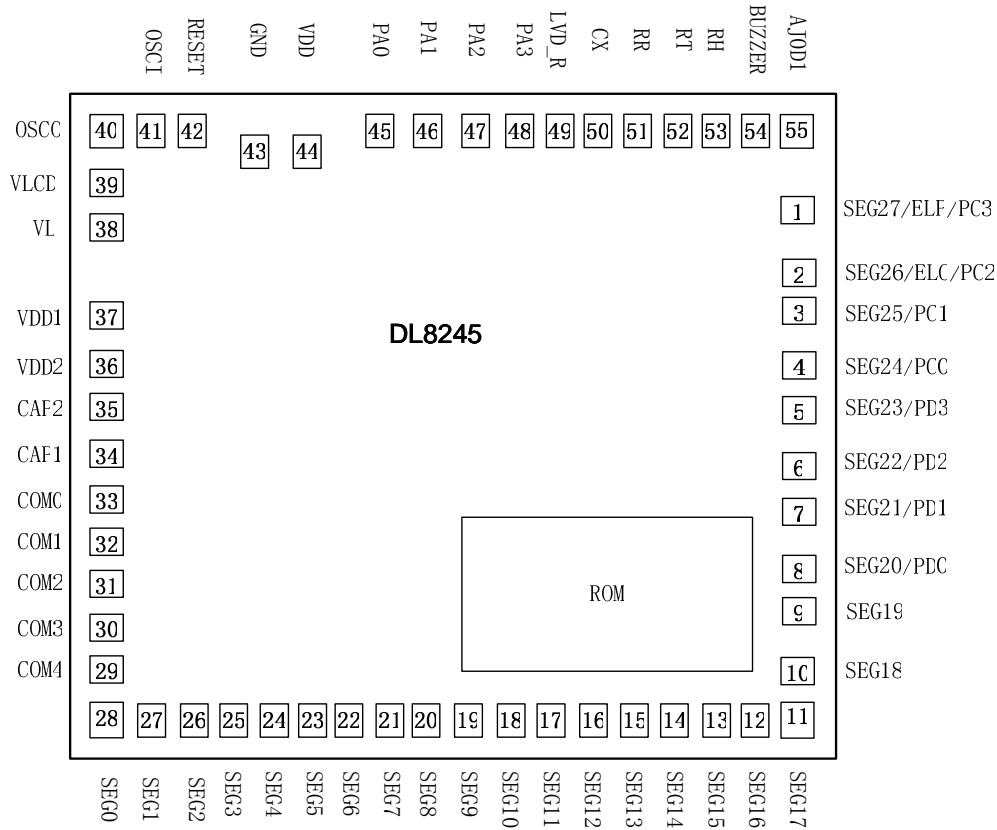


(1/5 Duty, 1/3 Bias, Vlcd 4.5V)

	SEG1	SEG2	SEG3	SEG4	SEG5	SEG6	SEG7	SEG8	SEG9	SEG10
COM1	OUT	FZ		12F	12A	6A				T22
COM2		10F	11A	11B	12B	6F	6B	7A	7B	P1
COM3	9B	10G	11F	12E	12G		6G	7F	7G	8F
COM4	9G	10E	11G	11C	12C	5BC	6E	6C	7C	8E
COM5	9C	10D	11E	11D	12D	5G	6D	7E	7D	8D
	SEG11	SEG12	SEG13	SEG14	SEG15	SEG16	SEG17	SEG18	SEG19	
COM1	T23	1G	2D	3E	3D	4D	4C		10A	
COM2	8A	1BC	2E	2C	3C	4E	4G		10B	
COM3	8B	IN	2G	3F	3G	4F	4B			
COM4	8G	2F	2B	3A	3B	T1	4A		10C	
COM5	8C	2A				T12	T13			



四、PAD





电话:13798528768, 0769-81555915 传真:85338927
邮箱:info@jfd-ic.com, QQ:1873357672
网址:www.jfd-ic.com 微信:dgqxdz
Skype:jumfuyu 阿里旺旺:晶峰达电子科技

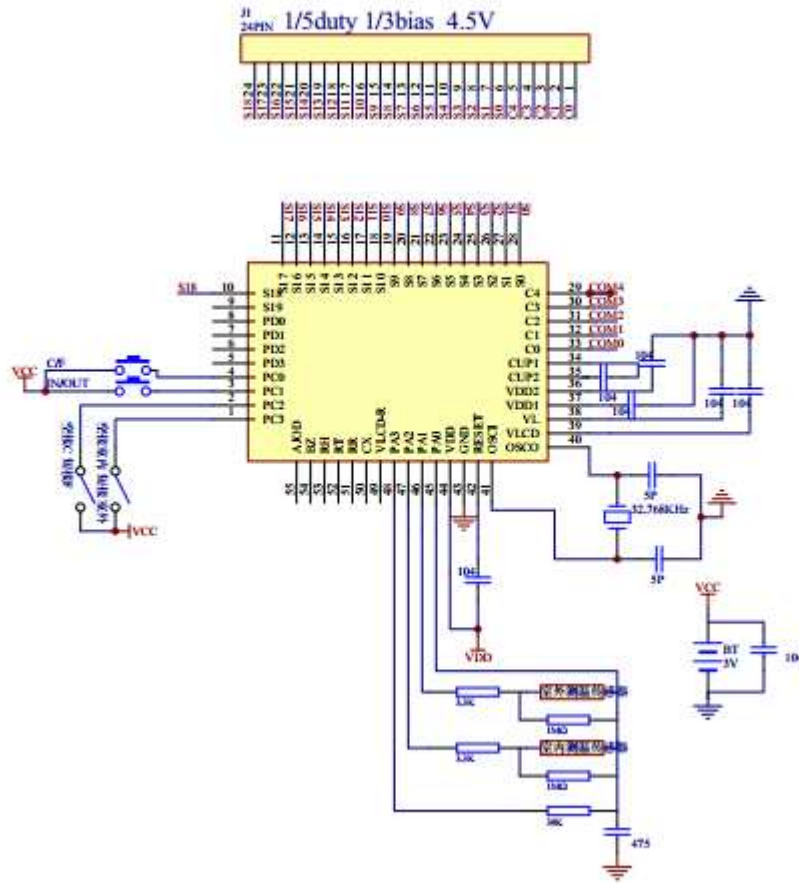
五、传感器的参数

T	R(KΩ)	T	R	T	R	T	R	T	R	T	R
-40	186.99	-19	64.55	2	25.05	23	10.78	44	5.08	65	2.59
-39	177.26	-18	61.54	3	24.01	24	10.38	45	4.91	66	2.51
-38	168.08	-17	58.70	4	23.02	25	10.00	46	4.75	67	2.44
-37	159.42	-16	56.00	5	22.07	26	9.63	47	4.59	68	2.37
-36	151.25	-15	53.43	6	21.17	27	9.28	48	4.44	69	2.30
-35	143.54	-14	51.00	7	20.31	28	8.94	49	4.30	70	2.23
-34	136.26	-13	48.69	8	19.49	29	8.62	50	4.16		
-33	129.39	-12	46.50	9	18.71	30	8.31	51	4.03		
-32	122.90	-11	44.42	10	17.96	31	8.02	52	3.90		
-31	116.77	-10	42.44	11	17.25	32	7.73	53	3.77		
-30	110.97	-9	40.56	12	16.56	33	7.46	54	3.65		
-29	105.49	-8	38.77	13	15.91	34	7.20	55	3.54		
-28	100.31	-7	37.07	14	15.29	35	6.94	56	3.43		
-27	95.41	-6	35.46	15	14.70	36	6.70	57	3.32		
-26	90.78	-5	33.92	16	14.13	37	6.47	58	3.22		
-25	86.39	-4	32.46	17	13.58	38	6.25	59	3.12		
-24	82.24	-3	31.07	18	13.06	39	6.03	60	3.02		
-23	78.31	-2	29.74	19	12.57	40	5.83	61	2.93		
-22	74.58	-1	28.48	20	12.09	41	5.63	62	2.84		
-21	71.06	0	27.28	21	11.64	42	5.44	63	2.75		
-20	67.72	1	26.14	22	11.20	43	5.26	64	2.67		

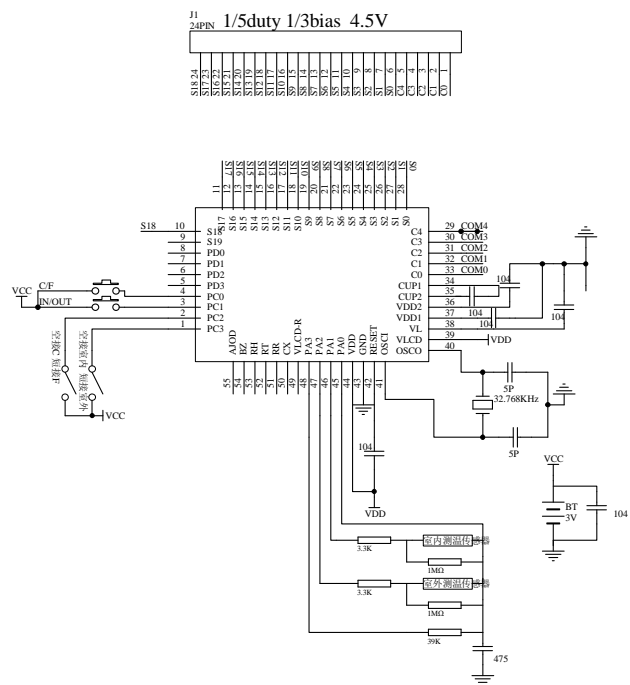


电话: 13798528768, 0769-81555915 传真: 85338927
邮箱: info@jfd-ic.com, QQ: 1873357672
网址: www.jfd-ic.com 微信: dgqxdz
Skype: jumfuyu 阿里旺旺: 晶峰达电子科技

六、SCH (3V)



DL8245 1.5V原理图



Title		
Size	Number	Revision
A3		