



功能

FUNCTION

1. 按键:
 - meat 设定不同种类的烧烤肉, 在有声音和 LED 闪烁报警时可以消除报警
 - taste 设定不同口味, 在有声音和 LED 闪烁报警时可以消除报警
 - temp 选择显示华氏还是摄氏温度 测温范围: -10~110 摄氏度
2. 使用说明: 通过 meat 键对 6 种烧烤肉的种类进行设定; 通过 temp 键来设定温度显示为华氏还是摄氏温度; 通过 taste 键对各种烧烤肉所对应的可选口味进行设定; 一共有 6 种烧烤肉可供选择, 而每种肉又有 4 种以内的口味可供选择, 分别如下表所示:

	BEEF	VEAL	LAMB	PORK	CHICK	TURKY
WELL DONE	170F	170F	170F	170F	180F	180F
MEDIUM	160F	160F	160F	160F		
MEDIUM RARE	145F		145F			
RARE	140F					

表中第一行所示为 6 种不同的烧烤肉, 第一列为 4 种不同的口味, 表中给出的各个华氏温度为各种肉所对应的各种口味的报警点值。

当温度超过烧烤任何口味所对应的温度时(未超过设定温度), LCD上该口味及以下的显示会闪烁, 同时喇叭和背光LED开始慢报警, 即喇叭响一秒, 停两秒, LED亮一秒, 灭两秒, 频率与喇叭一样;

当温度超过设定的温度时, LCD上该口味的显示及以下会闪烁, 同时喇叭和背光LED快报警, 即喇叭响一秒, 停一秒, LED亮一秒, 灭一秒, 频率与喇叭一样。

当温度超出测量范围上限230°F, 温度值显示为闪烁的“HH”, 并有声音报警; 当温度超出测量范围下限14°F, 则温度值显示为闪烁的“LL”, 但此时没有声音报警。

例如, 设定烧烤**BEEF**, 口味选为**WELL DONE**, 如果当前温度为150°F, 此时LCD上面**RARE**和**MEDIUM RARE**的指示闪烁, 而**MEDIUM**和**WELL DONE**的指示不闪烁, 同时喇叭和LED慢报警, ; 如果当前温度超过170°F, 此时4种口味的指示都将闪烁, LED和喇叭快报警。

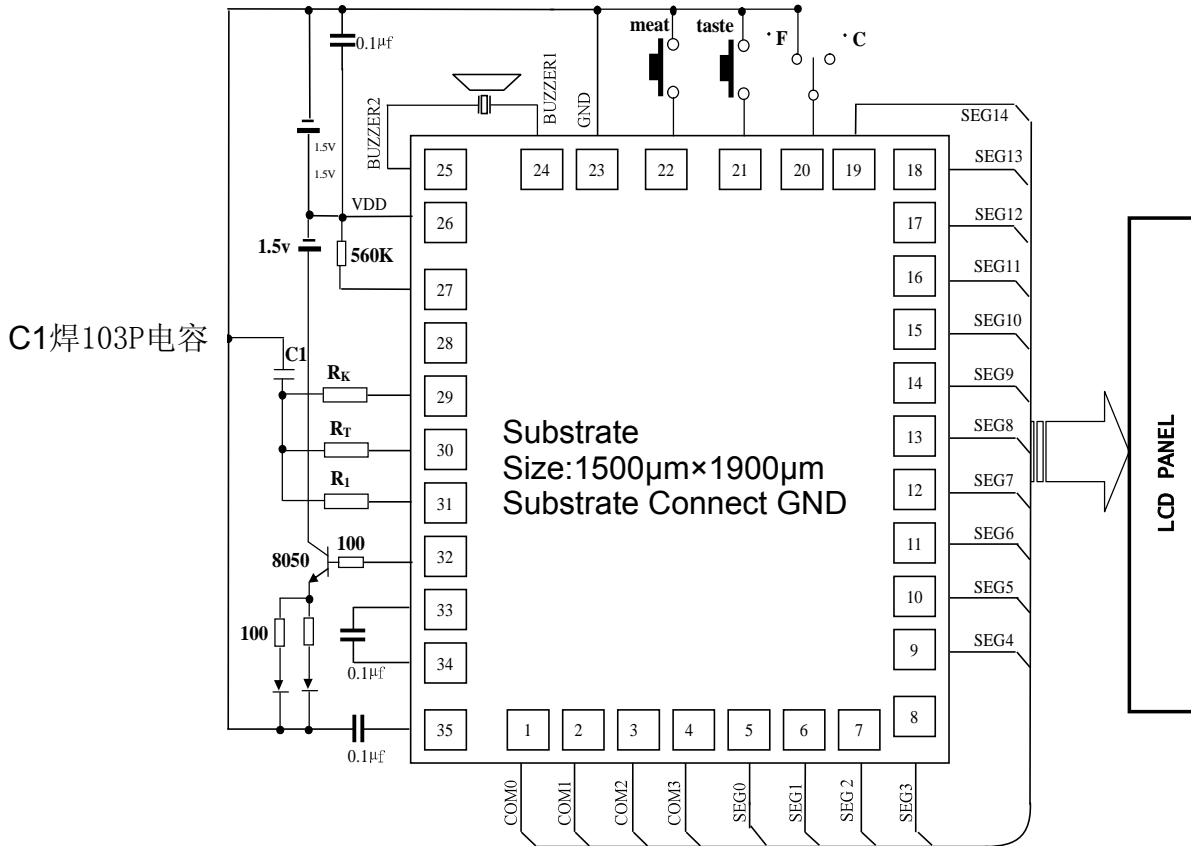
在报警时, 使用meat或taste 可以消除声音报警, 同时LED点亮, 持续8秒后熄灭, 此时喇叭和背光报警都将被消除, 但是LCD上显示的口味的继续闪烁。此动作不会改变烧烤类型和口味的设定。消除报警后, 此两键功能恢复正常。

每次使用 meat 或 taste 后, 喇叭响一下, 同时 LED 会点亮并维持 8 秒。

上电后 LCD 全显 2 秒钟, 然后进入工作状态。如果在 30 分钟内没有任何按键操作, 并且在该时段内温度变化在 5 度以内, 或者任何时候长按任何按键 3 秒以上, 进入休眠状态。在休眠状态下, 按任何按键 LCD 开启, LED 点亮并持续 8 秒。

应用图

APPLICATION:



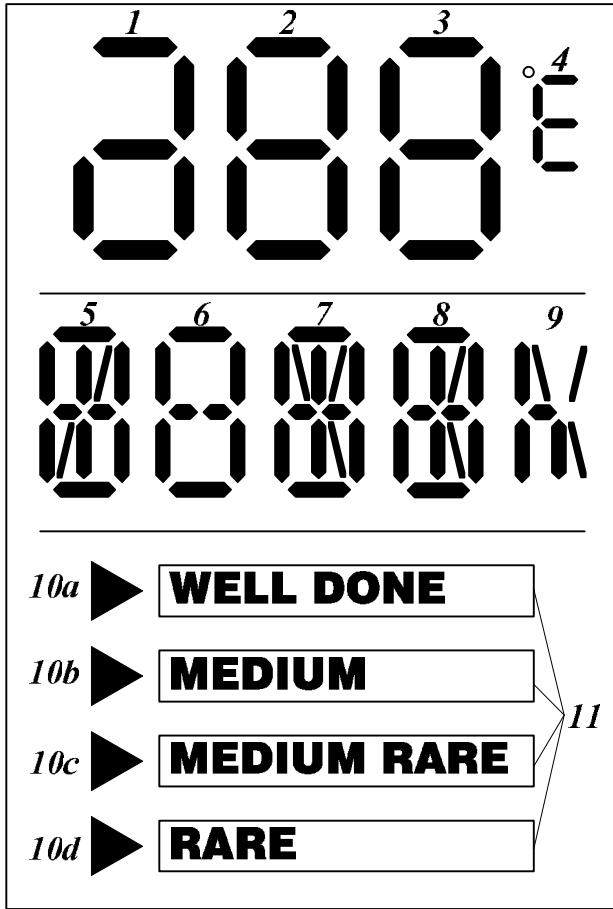
PS: PAD20 接外部拨码开关，拨码开关接地时显示华氏温度，悬空则显示摄氏温度。PAD31 外接电阻 R1 为测温时放电用，建议使用 100Ω 电阻；PAD29 外接标准电阻 RK，程序中是按照 RK=10KΩ 进行设计。

C1是103电容



液晶显示

LCD PANEL:



LCD 规格: 3.0V 1/4duty 1/2bias

Tab:

ICPIN	COM0	COM1	COM2	COM3	SEG0	SEG1	SEG2	SEG3	SEG4	SEG5	SEG6	SEG7
COM0	COM0				1adeg	2a	2b	3a	3c	5ef	5d	5c
COM1		COM1			1b	2g	2c	3b	4afe	5g	5jm	6ef
COM2			COM2		1c	2e	3f	3g	4g	/	5h	5b
COM3				COM3	2f	2d	3e	3d	4d	5a	5kl	6a

ICPIN	COM0	COM1	COM2	COM3	SEG8	SEG9	SEG10	SEG11	SEG12	SEG13	SEG14
COM0	COM0				7ef	7a	7d	8ef	8d	9efgn	10a
COM1		COM1			6d	7ik	7c	8g	8bc	9im	10b
COM2			COM2		6bc	7jm	7n	8jm	8h	9k	10d
COM3				COM3	6gh	7b	7gh	8a	8kn	11	10c



bar8206 温度阻值表

Cel si us	Count	Res(K)
-10	0x6F0	277.5
-5	0x550	212.5
0	0x400	160.0
5	0x320	125.0
10	0x270	97.50
15	0x1F7	78.59
20	0x190	62.50
25	0x140	50.00
30	0x100	40.00
35	0x0D0	32.50
40	0x0AA	26.56
45	0x08B	21.72
50	0x072	17.81
55	0x05F	14.84
60	0x04F	12.34
65	0x042	10.31
70	0x037	8.594
75	0x02E	7.188
80	0x027	6.094
85	0x021	5.156
90	0x01C	4.375
95	0x018	3.750
100	0x015	3.281
105	0x012	2.813
110	0x00F	2.344