

DL8198温湿度IC芯片

基本特性:

工作电压 1.5V

直接驱动 1/3 Bias, 1/4 Duty, 驱动电压 4.5V

温度测量范围: $-50^{\circ}\text{C}\sim 70^{\circ}\text{C}$ ($-58^{\circ}\text{F}\sim 158^{\circ}\text{F}$)

温度分辨率显示: 0.1°C (0.2°F)

温度测量精度: $\pm 0.5^{\circ}\text{C}$ ($0^{\circ}\text{C}\sim 40^{\circ}\text{C}$), 其他 \pm

湿度测量精度: $\pm 3\%$ ($50\sim 80\%$), 其他 $\pm 5\%$ 1°C

取样周期: 10秒

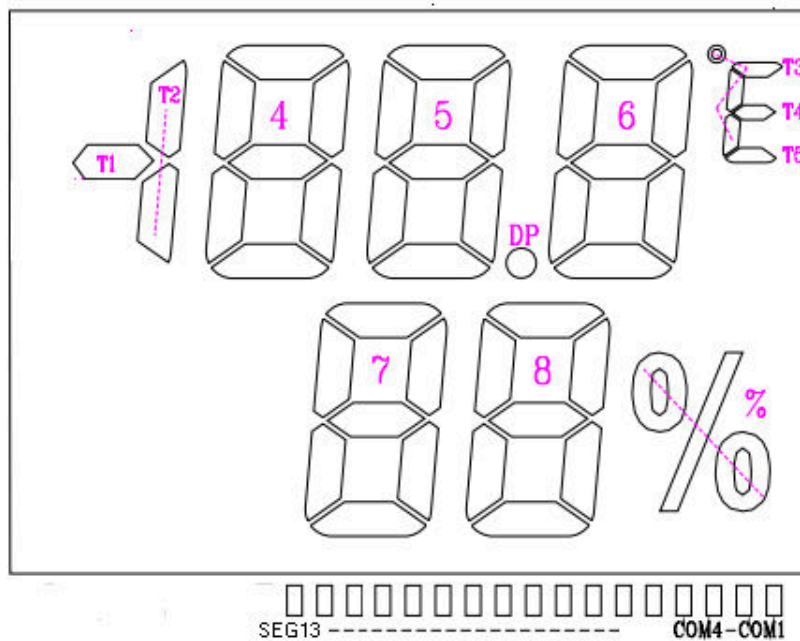
相对湿度测量范围: 10%RH~99%RH

晶振用32768HZ频率

工作频率32K左右

LCD 图:

DUTY: 1/4, BIAS: 1/3, VOLTAGE: 4.5V



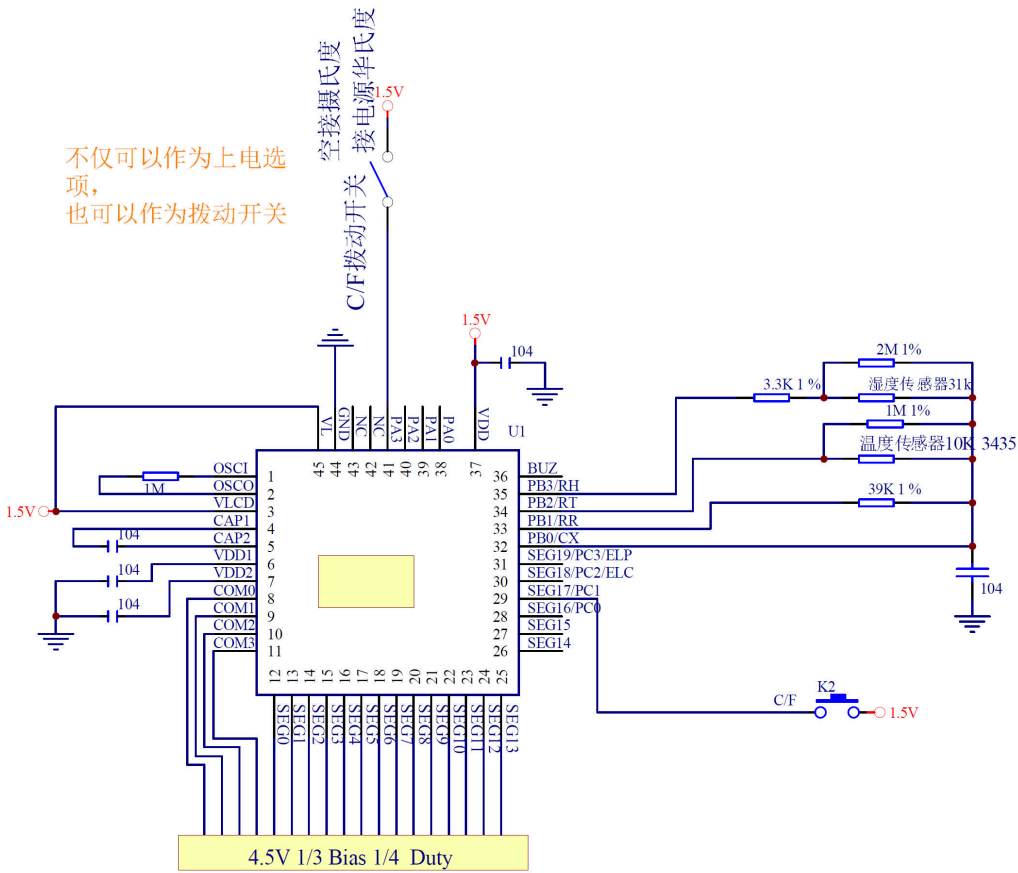
DL8198温湿度IC芯片

IC	COM1	COM2	COM3	COM4	SEG0
PIN	1	2	3	4	5
COM1	COM1	/	/	/	
COM2	/	COM2	/	/	T1
COM3	/	/	COM3	/	T2
COM4	/	/	/	COM4	

IC	SEG1	SEG2	SEG3	SEG4	SEG5	SEG6	SEG7	SEG8	SEG9	SEG10	SEG11	SEG12
PIN	6	7	8	9	10	11	12	13	14	15	16	17
COM1	4F	4A	5F	5A		7D		8D	%	6F	6A	T3
COM2	4G	4B	5G	5B		7E	7C	8E	8C	6G	6B	T4
COM3	4E	4C	5E	5C		7G	7B	8G	8B	6E	6C	T5
COM4	4D	/	5D	DP		7F	7A	8F	8A	6D		

电路图

DL8198温湿度IC芯片



不仅可以作为上电选项，
也可以作为拨动开关

温度传感器：10K, B25/85=3435

湿度传感器

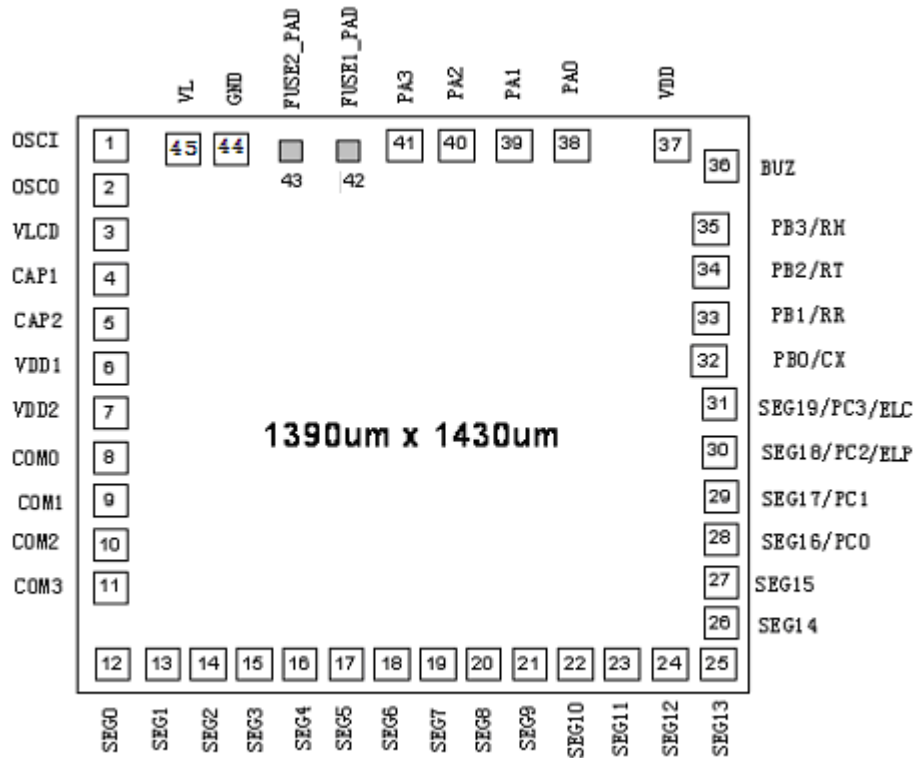
附图（二） 0℃~50℃（31KΩ）湿度阻抗特性数据表

	0℃	5℃	10℃	15℃	20℃	25℃	30℃	35℃	40℃	45℃	50℃
20%RH	24M	20M	14M	10M	6700	4680	3900	3000	2400	1750	1450
25%RH	12M	10M	7000	5000	3400	2420	1900	1500	1100	880	700
30%RH	6400	4600	3249	2350	1800	1260	1050	850	650	560	420
35%RH	2900	2100	1428	1099	851	640	520	430	330	260	190
40%RH	1450	1070	676	520	403	298	268	237	185	130	110
45%RH	700	500	343	264	204	152	145	120	88	70	56
50%RH	370	260	182	140	107	81	76	63	51	41	33
55%RH	190	140	106	82	63	49	44	36	30	24	19
60%RH	108	84	66	50	39	31	27.5	23	18.5	15.2	12.4
65%RH	62	49	41	31.5	24.4	20	16	13.6	11.7	9.5	7.8
70%RH	38	33	26	20	15.5	14.2	11	9.2	7.4	6.1	4.9

DL8198温湿度IC芯片

75%RH	23	18	15.5	12.5	10.4	8.5	7.4	6.1	5.2	4.1	3.3
80%RH	16	12.3	10	8.2	7.2	5.9	5.1	4.3	3.5	2.8	2.6
85%RH	10.8	8.5	7.0	6.2	4.8	3.9	3.5	2.8	2.3	1.9	1.6
90%RH	7.5	5.2	4.8	4.3	3.4	2.8	2.4	1.9	1.6	1.4	1.2
95%RH	5.2	3.6	3.4	3.0	2.4	2	1.8	1.5	1.2	1.0	0.9

IC管脚图



The substrate of chip should be connected to GND (IC 衬底接地)

PAD 坐标:

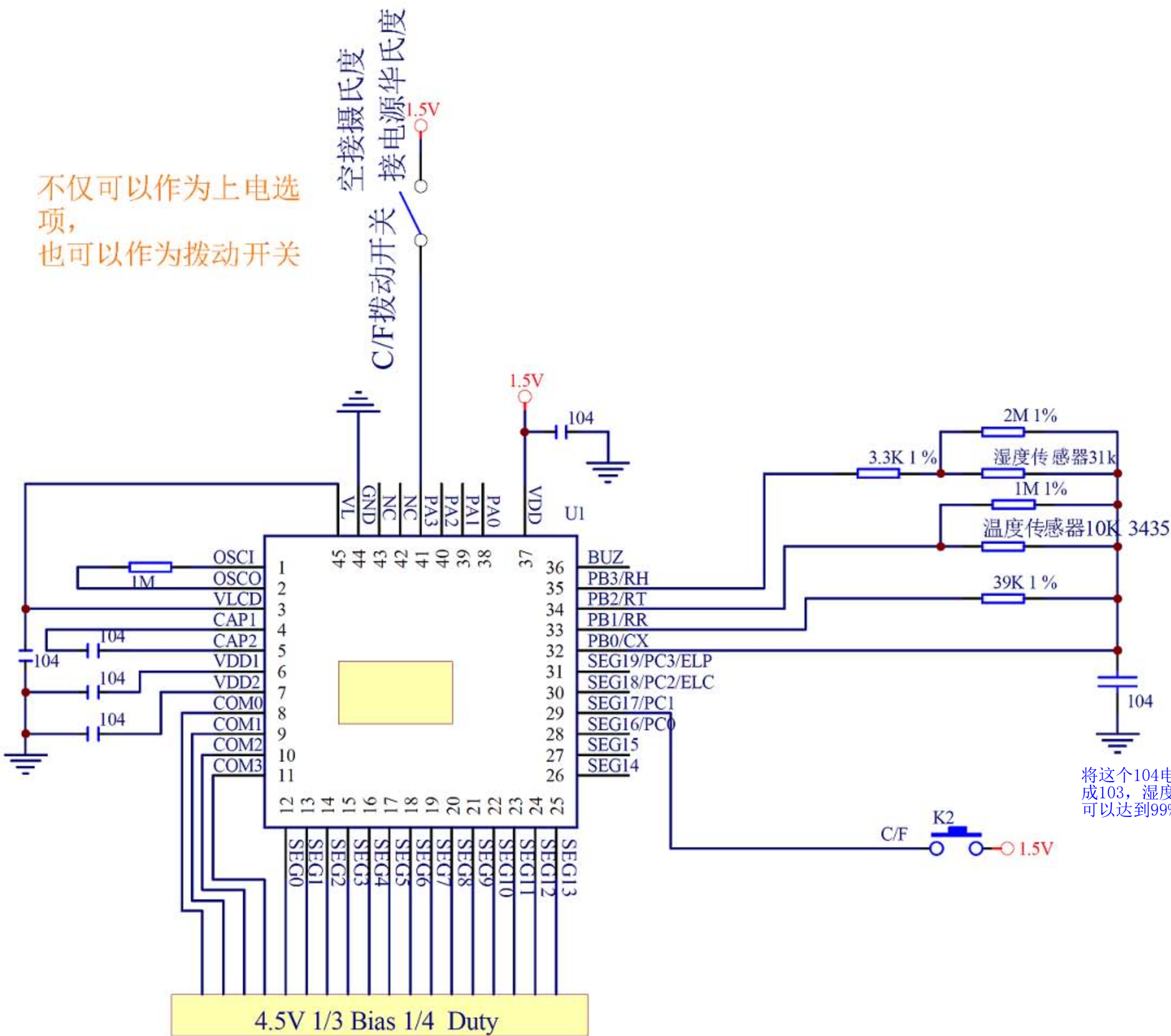
	PAD	X	Y		PAD	X	Y
1	OSCI	76	1347.3	24	SEG12	1217.2	76
2	OSCO	76	1252.3	25	SEG13	1312.2	76
3	VLCD	76	1157.3	26	SEG14	1314	224.05
4	CAP1	76	1019.3	27	SEG15	1314	319.05
5	CAP2	76	924.3	28	SEG16	1314	414.05
6	VDD1	76	829.3	29	SEG 17	1314	509.05
7	VDD2	76	658.3	30	SEG18	1314	604.05
8	COM0	76	563.3	31	SEG19	1314	699.05
9	COM1	76	468.3	32	PB0	1280.8	802.05
10	COM2	76	373.3	33	PB1	1280.8	912.05
11	COM3	76	278.3	34	PB2	1280.8	1022.05

DL8198温湿度IC芯片

12	SEG0	77.2	76	35	PB3	1280.8	1132.05
13	SEG1	172.2	76	36	BUZ	1297.15	1310.8
14	SEG2	267.2	76	37	VDD	1181.1	1323
15	SEG3	362.2	76	38	PA0	957.3	1328
16	SEG4	457.2	76	39	PA1	825.5	1328
17	SEG5	552.2	76	40	PA2	706.1	1328
18	SEG6	647.2	76	41	PA3	596.1	1328
19	SEG7	742.2	76	42	FUSE1	506.1	1323
20	SEG8	837.2	76	43	FUSE2	424.1	1323
21	SEG9	932.2	76	44	GND	334.1	1323
22	SEG10	1027.2	76	45	VL	234.1	1323
23	SEG11	1122.2	76				

此电路可以用于LCD是1/2 BIAS，加个电容

不仅可以作为上电选项，
也可以作为拨动开关



将这个104电容改成103，湿度值就可以达到99%