



功能：

1. 倒计时功能，正计时功能，闹铃功能。
2. 睡眠与无睡眠功能。（绑定选择）
3. 按键说明：
三个按键：ST-SP（start/stop），M(minute)，S(second)
4. 计时范围：99^M59^S—>00^M00^S
5. 有键音
6. 闹铃：倒计时到了预设时间响闹 1 分钟
7. 按键重复间隔：1sec/0.15sec(有键音)
8. 初始画面：00^M00^S，如要做倒计时功能需进行设定。

倒计时操作说明：

1. 在停止模式下，按 M 键设置倒计时分钟值，按 S 键设置倒计时秒数值（^M和^S图标不抖动）。
 2. 在倒计时模式下，按 ST-SP 键开始倒计时（^M和^S图标抖动）。
 3. 按 ST-SP 键停止倒计时。
 4. 在停止模式下，同时按 M 与 S 键，清除计时数值（^M和^S图标不抖动）。
 5. 选择有睡眠功能时，在暂停或倒计时响闹铃完毕后，5 分钟无操作转入睡眠。此时按任意键唤醒，如为暂停仍保留原暂停值，可按 ST-SP 键继续；如为倒计时完毕，则屏幕刷新为 00^M00^S。选择无睡眠功能时，不进入睡眠状态。
- 闹铃功能：当倒计时时间到时，停止计数，同时开启闹铃。在响闹铃时，按任意键关掉闹铃，否则，闹铃完毕后就返回原设定值。

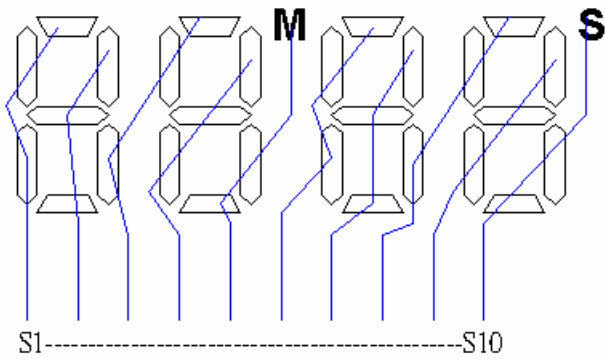
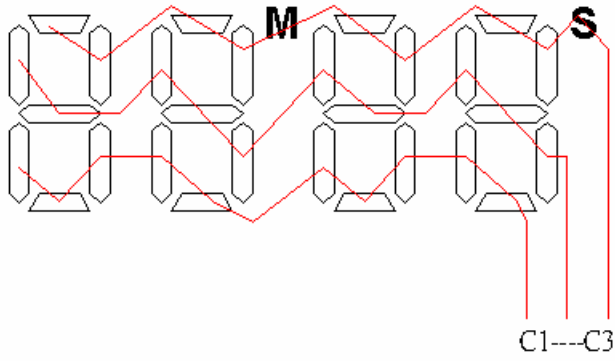
正计时操作说明：

1. 在正计时模式下，按 ST-SP 开始正计时（^M和^S图标抖动）。
2. 00^M00^S—>99^M59^S
3. 按 ST-SP 键停止正计时。
4. 在停止模式下，同时按 M 与 S 键，清除计时数值（^M和^S图标不抖动）。
5. 在屏幕显示 00^M00^S 状态下可按 ST-SP 键进行正计时或暂停，如时间到达 99^M59^S 即停止。
6. 选择有睡眠功能时，5 分钟无操作转入睡眠，此时按任意键唤醒，如为暂停仍保留原暂停值，可按 ST-SP 键继续，如为正计时完毕，则屏幕刷新为 00^M00^S。选择无睡眠功能时，不进入睡眠状态。



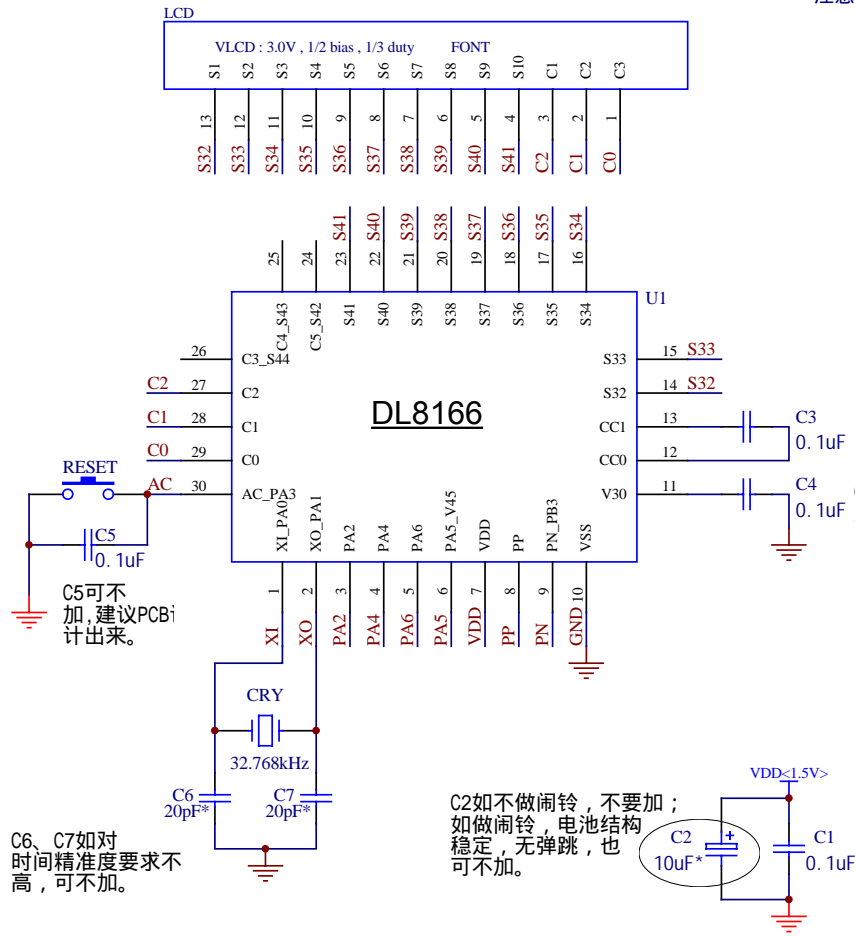
Count-Down Timer LCD drawing

Count-Down Timer LCD



VLCD : 3.0 V, 1/3 Duty, 10 Segment, 1/2 Bias

注意：请不要用电源做为开关机键。因为在关机状态时，电流很小，电容有存电，可能导致IC工作不正常。

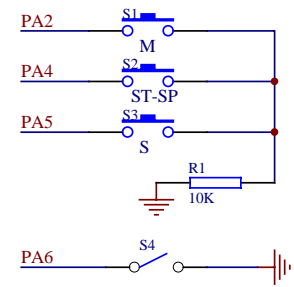
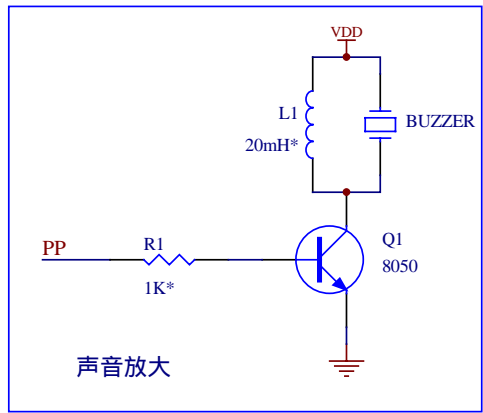
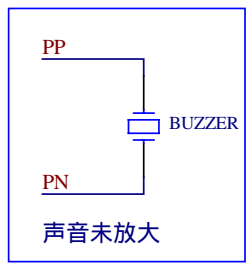


C5可不加，建议PCB设计出来。

C6、C7如对时间精准度要求不高，可不加。

C2如不做闹铃，不要加；如做闹铃，电池结构稳定，无弹跳，也可不加。

C4如LCD面积不大，可不加。



绑定选择：S4接上为无睡眠功能，不接上为有睡眠功能。

* 视情况调整参数。

Title		
正倒计时器		
Size	Number	Revision
A4		
Date:	Sheet of	
File:	Drawn By:	

Pads Assignment:

#	Name	X	Y	#	Name	X	Y
1	XI_PA0	-442	518.55	16	S34	442	-518.5
2	XO_PA1	-442	400.5	17	S35	442	-401.5
3	PA2	-442	285.1	18	S36	442	-288.5
4	PA4	-442	169.7	19	S37	442	-173.1
5	PA6	-442	54.3	20	S38	442	-57.7
6	V45_PA5	-442	-61.1	21	S39	442	57.7
7	VDD	-442	-176.5	22	S40	442	173.1
8	PP	-442	-292.5	23	S41	442	288.5
9	PN_PB3	-442	-402.5	24	C5_S42	442	401.5
10	VSS	-442	-518.5	25	C4_S43	442	518.5
11	V30	-115	-518.5	26	C3_S44	325	518.5
12	CC0	-5	-518.5	27	C2	215	518.5
13	CC1	105	-518.5	28	C1	105	518.5
14	S32	215	-518.5	29	C0	-5	518.5
15	S33	325	-518.5	30	PA3	-115	518.5

*The IC substrate should be connected to Vss in the PCB layout artwork.

