

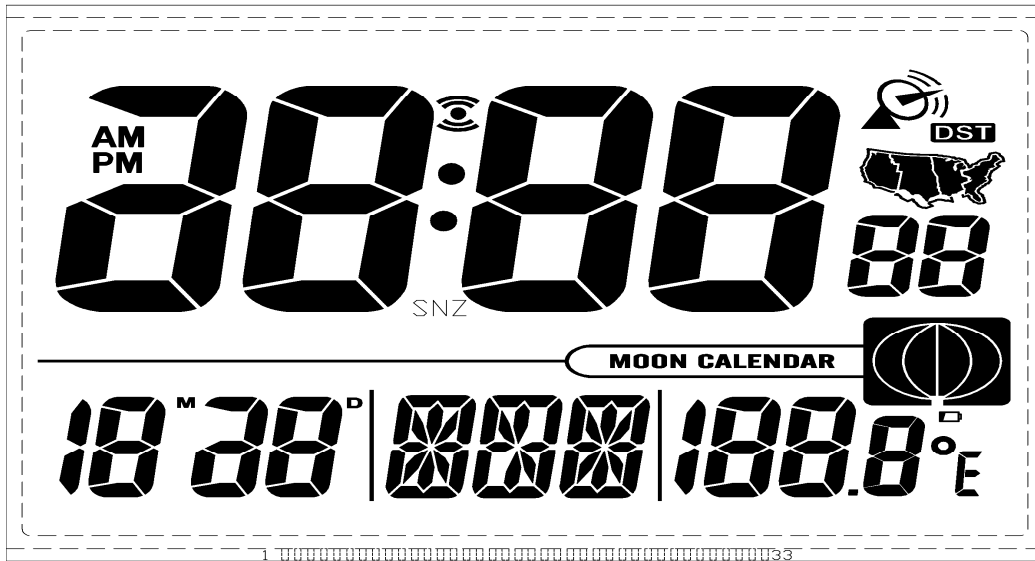


一. 功能简介

- 六个功能按键: SET, ALARM , +, -, LIGHT/SNOOZE, WAVE
- RCC 接收制式: DCF/WWVB/MSF/JJY (40K+60K)
- (DCF) 七国语言显示星期: 英文、德文、法文、意大利文、西班牙文, 荷兰文, 丹麦文
- 6 位时间显示: 小时, 分, 秒
- 2000-2099 年日历指示, 1½ 数字显示月份, 2 数字显示日期
- 12/24 小时制选择
- 温度显示格式选择 (°C/°F)
- 3½ 位数字室内温度显示, 检测精度 0.1°C, 检测范围 -9.9°C--+59.9°C, 检测时间 30 秒
- 按键提示音 “BI”
- 单响闹或者双响闹铃设置
- Snooze 功能, 5 分钟延时响闹
- 低电压指示功能
- LED 背光
- 世界时区设置 (DCF), -12/+12 小时偏置
- 夏令时制功能
- 八种月像显示
- 电源电压: 1.2V-1.8V



二. LCD 全图:



三. 按键功能:

功能		SET	Alarm	“+”	“-”	Light/ Snooze	WAVE
标准模式	单按	-----	开/关 Alarm	时区切换 (WWVB)	C/F 切换	Back Light / 进入 Snooze	开关 RCC
	HOLD	进入 Clock 设置	进入 Alarm 设置	-----	-----	-----	-----
时间设置	单按	确定设置项目	-----	单步前进	单步后退	Back Light	进入 RCC 接收模式
	HOLD	-----	-----	8 步/秒前进	8 步/秒后退	-----	-----
响闹设置	单按	-----	确定设置项目	单步前进	单步后退	Back Light	进入 RCC 接收模式
	HOLD	-----	-----	8 步/秒前进	8 步/秒后退	-----	-----



四. 操作说明:

1. 普通操作模式

- 长按“SET”大于2秒进入时间设置模式
- 单按“ALARM”按键开关 Alarm
- 按“ALARM”按键大于2秒进入 Alarm 设置模式
- 单按“DOWN”按键进行 C/F 切换
- 单按“SNOOZE/LIGHT”按键背光点亮5秒
- 在响闹时按“SNOOZE/LIGHT”进入瞌睡模式（5分钟）
- USA 模式下，单按“UP”按键进行 P, M, C, E 四个时区切换

2. 时间设置模式

- 按“SET”按键大于2秒，进入时间设置模式
- 被设置项目将以 1HZ 频率闪烁
- GER 设置顺序为：12/24，OFFSET，小时，分，年，月，日，语言，设置完成后，退出设置模式
- USA 设置顺序为：12/24，小时，分，年，月，日，DST（ON/OFF）设置完成后，退出设置模式
- MSF/JJY 设置顺序为：12/24，小时，分，年，月，日设置完成后，退出设置模式
- 设置结果，单按“SET”确定
- 设置过程中，单按“+”按键，设定值增加一步，长按大于2秒，则设定值以每秒8步的速度前进
- 设置过程中，单按“-”按键，设定值后退一步，长按大于2秒，则设定值以每秒8步的速度后退
- 设置 DST(ON/OFF)和 12/24 项目中，长按“+”或“-”大于2秒只增加或后退一步



- 月相指示和星期指示随年，月，日的变化而变化
- 设置过程中，如果单按“Wave”键，将退出设置模式，已经设定的值将保存，并进入 RCC 接收模式
- 当 30 秒内不操作按键时，自动退出设置模式，已经设定的值将保存

3. 响闹报警设置

- 按“Alarm”按键 2 秒进入响闹报警模式
- 被设定项目以 1HZ 频率闪烁
- 设置顺序为：小时，分
- 单按“UP”按键，设定值增加一步，长按大于 2 秒，则设定值以每秒 8 步的速度前进
- 单按“DOWN”按键，设定值后退一步，长按大于 2 秒，则设定值以每秒 8 步的速度后退
- 设置结果，单按“Alarm”确定
- 当 30 秒内不操作按键时，自动退出设置模式，已经设定的值将保存
- 设置过程中，如果单按“Wave”键，将退出设置模式，已经设定的值将保存，并进入 RCC 接收模式
- 单按“Alarm”按键开关 Alarm

4. 开机和复位

- 开机或者复位时，LCD 全图显示 3 秒钟，同时背光点亮 3 秒，随后蜂鸣器 BI 一声后，进入标准模式，检测温度后，自动进入 RCC 接收，JJY 制式 14 分钟后退出其他制式 7 分钟后退出或收到后退出

5. 上电默认设置

- A: GER :** 24 小时制，℃，德文，2009 年 1 月 1 日 0: 00, “DON”
- B: USA:** 12 小时制，℉，英文，2009 年 1 月 1 日 AM12: 00 “THU”，DST ON
- C: ENG:** 24 小时制，℃，英文，2009 年 1 月 1 日 0: 00 “THU”
- D: JAP:** 12 小时制，℉，日文，2009 年 1 月 1 日 AM12: 00 “木”



6.响闹设置

BUZZER 响闹时间 2 分钟，响闹格式

A: 0-10 秒： 每秒 BI 一声

B: 10-20 秒： 每秒 BIBI，两声

C: 20-30 秒： 每秒 BIBIBI 四声

D: 30 秒以后。连续 BI 声

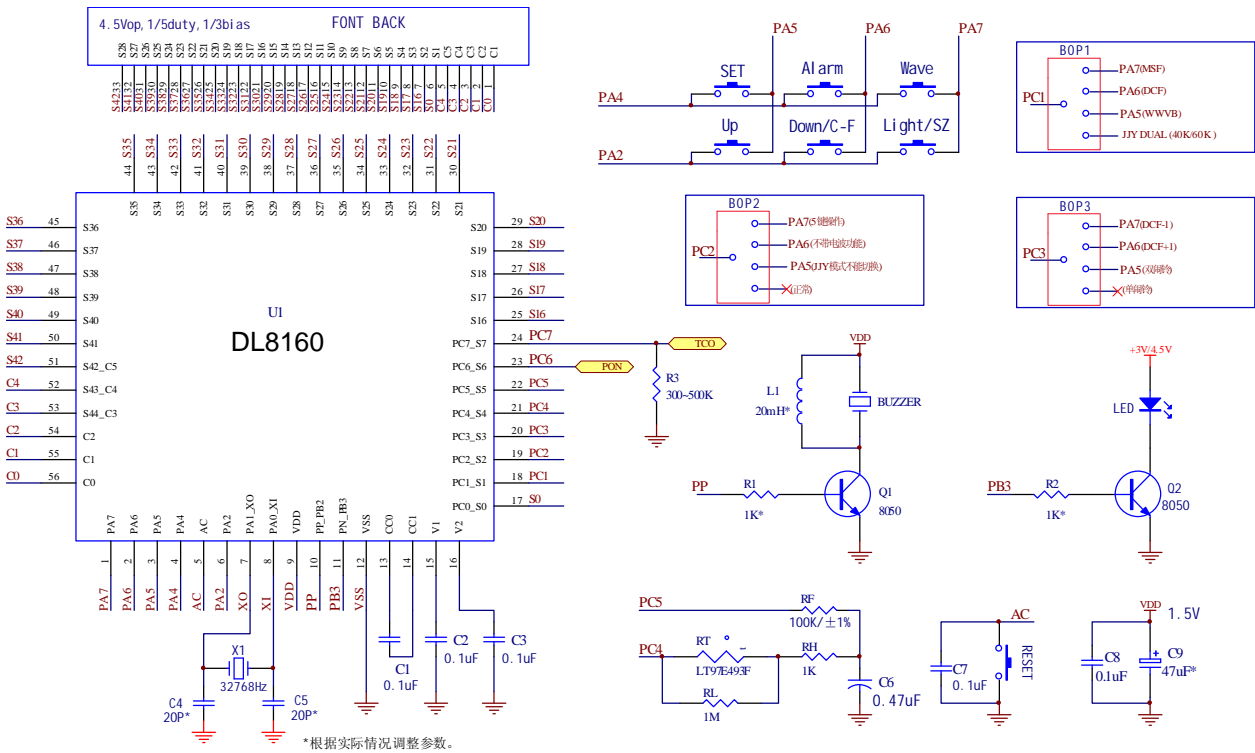
当正在响闹时，按“Snooze/backlight”将延时响闹 5 分钟，按其它键退出响

7.温度功能

- 室内温度检测范围： -9.9℃— +59.9℃
- 检测周期： 30 秒
- 温度检测精度 +/- 0.1℃
- 温度 SENSOR: 49.12K,
- 当 Alarm 响闹或正在进行 RCC 接收时，暂停温度检测。



线路图:



8.三项邦定选择

BOP1 邦定选择	邦选描述	BOP2 邦定选择	邦选描述	BOP3 邦定选择	邦选描述
PC1=PA5	WWVB 制式	PC2=PA5	两组闹铃	PC3=PA5	J1Y 模式, 无 C/F 切换
PC1=PA6	DCF 制式	PC2=PA6	无电波功能	PC3=PA6	DCF+1
PC1=PA7	MSF 制式	PC2=PA7	五键操作	PC3=PA7	DCF-1
PC1=悬空	J1Y 制式				

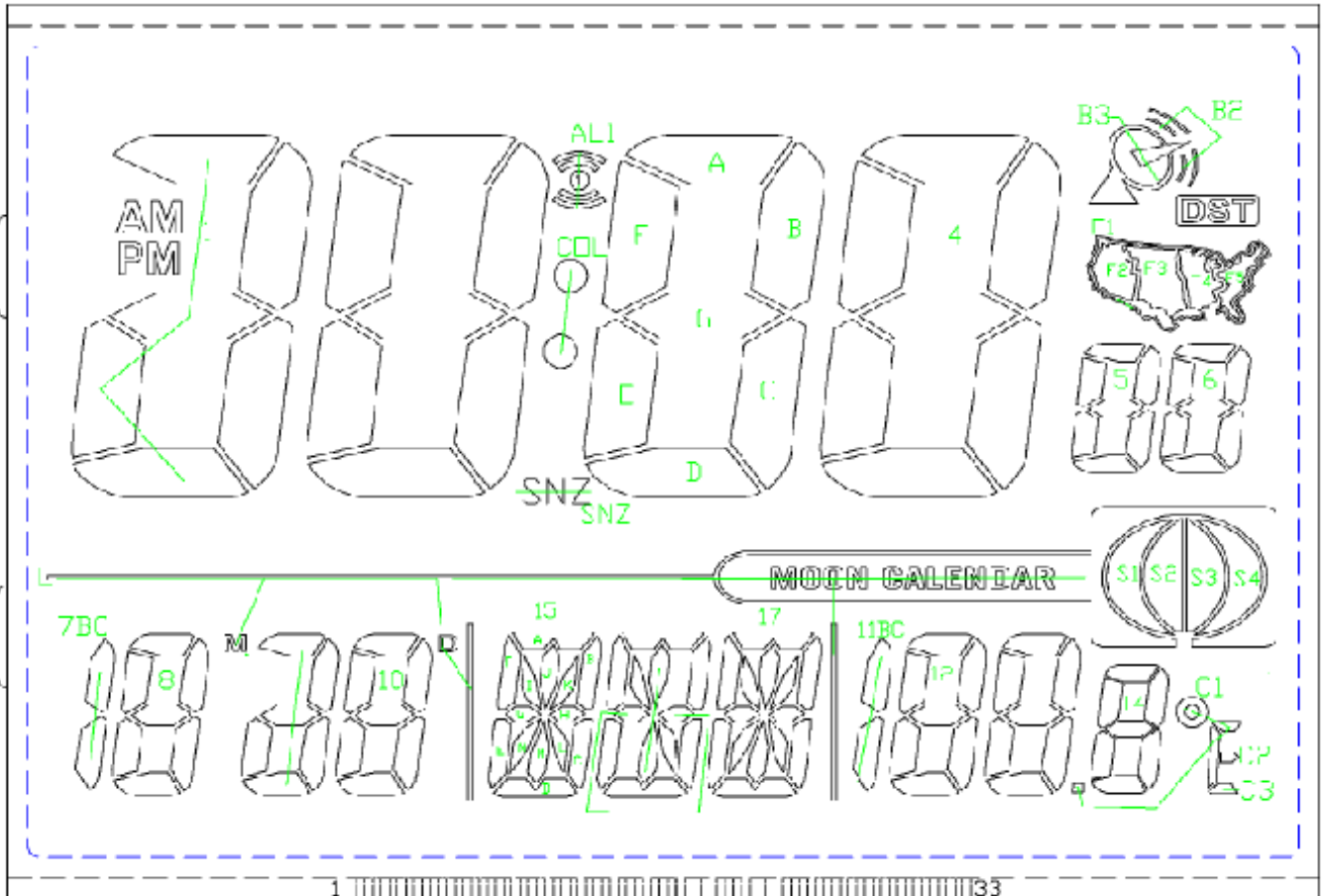


星期显示:

	英文	德文	法文	意大利文	荷兰文	西班牙文	丹麦文	日文
	English	German	French	Italian	Dutch	Spanish	Danish	
语言 星期	ENG	GER	FRE	ITA	DUU	SPA	DAN	
一	MON	MON	LUN	LUN	MAA	LUN	MAN	月
二	TUE	TIE	MAR	MAR	TIN	MAR	TIR	火
三	WED	MIT	MEP	MEP	WDE	MIE	ONS	水
四	THU	TON	JEU	GIU	TIN	JUE	TOR	木
五	FRI	FRE	VEN	VEN	VRI	VIE	FRE	金
六	SAT	SAM	SAM	SAB	ZAT	SAB	LOR	土
日	SUN	SON	ZIM	ZIM	ZUN	ZUM	SUN	日



DL8160





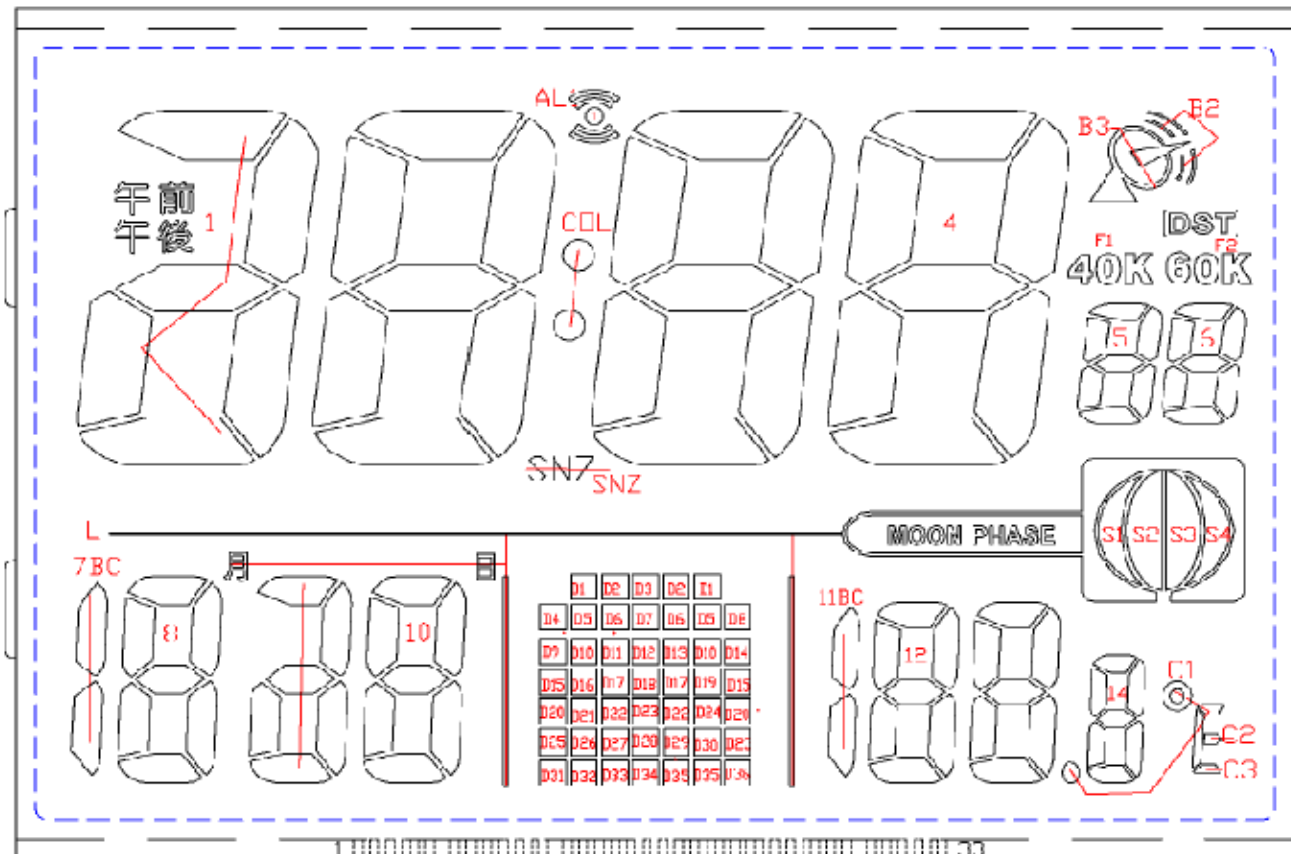
DL8160

.LCD 段码表图 1: (英文)

NO	1	2	3	4	5	6	7	8	9	10	11	12	13	14	15	16
PIN						S1	S2	S3	S4	S5	S6	S7	S8	S9	S10	S11
C1	C1					AM	SNZ	COL	L	C2	C1	B3	DST	F1	F5	6D
C2		C2				PM	2D	2C	3D	3C	4D	4C	5D	5C	6E	6G
C3			C3			1C	2E	2G	3E	3G	4E	4G	5E	5G	6F	6B
C4				C4		1ADEC	2F	2B	3F	3B	4F	4B	5F	5B	F4	6A
C5					C5	1B	2A	AL1	3A	C3	4A	B2	5A	F2	F3	6C

NO	17	18	19	20	21	22	23	24	25	26	27
PIN	S12	S13	S14	S15	S16	S17	S18	S19	S20	S21	S22
C1	7BC	15A		15J	15F	15I	16A	16F	16B	17F	17J
C2	8A	15K	9B	10A	15G	15H	15B	16I	16L	17G	17K
C3	8F	8B	9ADG	10F	10B	15N	15C	16GH	16JM	17N	17H
C4	8E	8G	9C	10E	10G	15E	15L	16E	16C	17M	17L
C5	8D	8C	9E	10D	10C	15D	15M	16D	17E	17D	17C

NO	28	29	30	31	32	33
PIN	S23	S24	S25	S26	S27	S28
C1	11BC	17A	S1	S2	S3	S4
C2	12A	17I	13A	17B	BAT	14A
C3	12F	12B	13F	13B	14F	14B
C4	12E	12G	13E	13G	14G	14C
C5	12D	12C	13D	13C	14E	14D





.LCD 段码表图 2: (日文)

NO	1	2	3	4	5	6	7	8	9	10	11	12	13	14	15	16
PIN						S1	S2	S3	S4	S5	S6	S7	S8	S9	S10	S11
C1	C1					午前	SNZ	COL	L	C2	C1	B3	DST	40K		6D
C2		C2				午后	2D	2C	3D	3C	4D	4C	5D	5C	6E	6G
C3			C3			1C	2E	2G	3E	3G	4E	4G	5E	5G	6F	6B
C4				C4		1ADEG	2F	2B	3F	3B	4F	4B	5F	5B		6A
C5					C5	1B	2A	AL1	3A	C3	4A	B2	5A	60K		6C

NO	17	18	19	20	21	22	23	24	25	26	27
PIN	S12	S13	S14	S15	S16	S17	S18	S19	S20	S21	S22
C1	7BC	D2		D4	D1	D9	D10	D13	D12	D34	D8
C2	8A	D6	9B	10A	D5	D15	D16	D11	D18	D19	D14
C3	8F	8B	9ADG	10F	10B	D20	D21	D17	D23	D24	
C4	8E	8G	9C	10E	10G	D25	D26	D22	D28	D30	D36
C5	8D	8C	9E	10D	10C	D31	D32	D33	D27	D29	D35

NO	28	29	30	31	32	33
PIN	S23	S24	S25	S26	S27	S28
C1	11BC	D3	S1	S2	S3	S4
C2	12A	D7	13A			14A
C3	12F	12B	13F	13B	14F	14B
C4	12E	12G	13E	13G	14G	14C
C5	12D	12C	13D	13C	14E	14D

PAD 脚位:

#	Name	X	Y	#	Name	X	Y	#	Name	X	Y
1	PA7	-627.7	847.7	20	S3 PC3	-300	-847.7	39	S30	627.7	200
2	PA6	-627.7	728	21	S4 PC4	-200	-847.7	40	S31	627.7	300
3	PA5	-627.7	615	22	S5 PC5	-100	-847.7	41	S32	627.7	405
4	PA4	-627.7	510	23	S6 PC6 EL0	0	-847.7	42	S33	627.7	510
5	AC PA3	-627.7	405	24	S7 PC7 EL1	100	-847.7	43	S34	627.7	615
6	PA2	-627.7	300	25	S16	200	-847.7	44	S35	627.7	728
7	PA1 XO	-627.7	200	26	S17	300	-847.7	45	S36	627.7	847.7
8	PA0 XI	-627.7	100	27	S18	405	-847.7	46	S37	515	847.7
9	VDD	-627.7	0	28	S19	515	-847.7	47	S38	405	847.7
10	PB2 PP	-627.7	-100	29	S20	627.7	-847.7	48	S39	300	847.7
11	PB3 PN	-627.7	-200	30	S21	627.7	-728	49	S40	200	847.7
12	VSS	-627.7	-300	31	S22	627.7	-615	50	S41	100	847.7
13	CO0	-627.7	-405	32	S23	627.7	-510	51	S42 C5	0	847.7
14	CC1	-627.7	-510	33	S24	627.7	-405	52	S43 C4	-100	847.7
15	V1	-627.7	-615	34	S25	627.7	-300	53	S44 C3	-200	847.7
16	V2	-627.7	-728	35	S26	627.7	-200	54	C2	-300	847.7
17	S0 PC0	-627.7	-847.7	36	S27	627.7	-100	55	C1	-405	847.7
18	S1 PC1	-515	-847.7	37	S28	627.7	0	56	C0	-515	847.7
19	S2 PC2	-405	-847.7	38	S29	627.7	100				

The IC substrate should be connected to Vss in the PCB layout artwork

