



功能简介

1. 正常时间模式

显示时间、日期（2000年至2099年）、星期、温度，并可实现12/24小时制的转换。

2. 闹钟和贪睡模式

可设置日常闹铃时间和选取闹铃音乐（共8首），同时还可开启贪睡功能。

3. 世界时间模式

同时显示世界时间和本地时间，可将16大城市分别设置为本地时间。

4. 计时器模式

可设置反向计时：计时范围23:59:00~00:00:00。当时间到达时，会响闹提示。

5. 温度模式

自动侦测环境温度，正常测量范围-10°C~60°C（或14°F~140°F）。在正常状态，按▼键可实现摄氏/华氏温度转换。

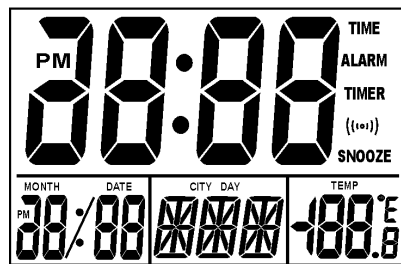
6. 多语言功能

可设置采用7种不同国家的语言显示星期，以方便全球更多的人群使用此款产品。

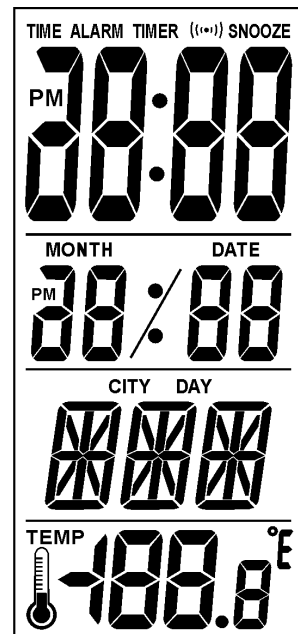
7. 声控夜光功能

按LIGHT键可开启或关闭夜光灯。还可通过轻轻拍打桌子的声音开启夜光灯，以方便夜晚观看时间。夜光灯延时5秒自动关闭。

● LCD 全屏显示图

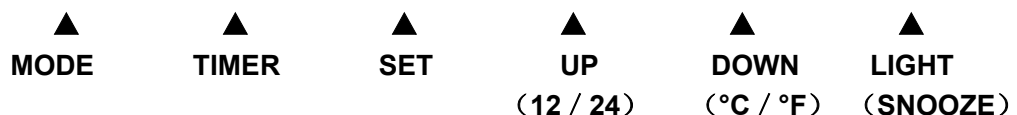


1/3Bias, 1/4Duty, 3V



● 按键

采用6个按键操作：





深圳市晶峰达电子科技有限公司

东莞市琪芯电子有限公司

电话:13798528768, 0769-85338927, 传真:85338927

邮箱:info@jfd-ic.com, QQ: 402431824

网址:www.jfd-ic.com MSN:aleafuyzf@hotmail.com

基本操作:

- 上电, LCD 全亮 2 秒, 进入“正常状态”显示, 播放音乐, 并有夜光伴随。
- 在正常状态, 按 **MODE** 键以下列顺序进入其相应功能模式:
正常状态→闹钟状态→世界时间状态
- 在正常状态, 有“**TIME**”标志显示, 通过▲键可进行 12/24 小时制的转换。
- 在正常状态, 按▼键可实现摄氏/华氏温度的转换, 正常测量范围 $-10^{\circ}\text{C}\sim 60^{\circ}\text{C}$ (或 $14^{\circ}\text{F}\sim 140^{\circ}\text{F}$)。
- 在闹钟状态, 有“**ALARM**”标志显示, 通过▲▼键开启或关闭闹铃标志“{({})}”和贪睡标志“**SNOOZE**”。
- 在世界时间状态, 显示世界时间和本地时间, 通过▲▼键浏览 16 大城市的世界时间, 并按 **SET** 键将 16 大城市分别设置为本地时间。
- 在计时器状态, 有“**TIMER**”标志显示, 按 **SET** 键配合▲▼键可设置反向计时的时间: 计时范围 $23:59:59\sim 00:00:00$ 。当设置时间到达“ $00:00:00$ ”时, 会响闹提示 1 分钟, 同时“ $00:00:00$ ”不停地闪烁。
- 在以上各种状态, 如果无按键 1 分钟, 则自动返回正常状态显示。

1. 正常时间模式

开机, 进入“正常状态”显示, 有“**TIME**”标志, 正常时间显示为 12:00。

时间设置

在正常状态, 按 **SET** 键进入时间、日期的设置, 并按以下列顺序分别设置小时、分钟、年、月、日、星期等, 通过▲▼键配合来完成其设置。

→时→分→年→月→日→星期→退出

- 设定范围: 时为 1~12 或 0~23、分为 0~59、年为 2000~2099、月为 1~12、日为 1~31、星期设置有 7 种语言可选, 分别是: 意大利语 (ITA)、葡萄牙语 (POR)、西班牙语 (ESP)、英语 (ENG)、法语 (FRA)、德语 (DEU)、荷兰语 (NED)。
- 在日期设置的同时, 星期由 **MON** 至 **SUN** (默认: 英语) 相应地自动改变。
- 在设置状态, 如果无按键 1 分钟则自动退出设置, 并显示当前所设置的时间、日期。

12/24 模式转换

在正常状态, 按▲键进行 12/24 制的转换。

2. 闹钟和贪睡模式

在闹钟状态, 有“**ALARM**”标志。

闹钟设置

在闹钟状态, 按 **SET** 键进入闹铃设置, 并按以下列顺序分别设置小时、分钟、音乐, 通过▲▼键配合来完成其设置。

小时→分钟→音乐→退出

- 在设置状态, 闹铃音乐共有 8 首音乐可供选择。
- 如果只开启闹铃, 当设置的闹铃时间到达时, 响闹 1 分钟, 按任意键停止响闹。如有开启贪睡功能, 则每 6 分钟响闹 1 次, 每次 1 分钟, 共响 3 次。
- 在贪睡响闹时, 按 **LIGHT** 键暂停响闹, 但贪睡标志仍然闪烁, 直至 3 次响闹结束或被取消。而按其它键则取消本次响闹。
- 当闹铃及贪睡的标志均未开启时, 闹铃和贪睡同时关闭。只有在闹铃标志开启时, 贪睡功能才有效。



深圳市晶峰达电子科技有限公司

东莞市琪芯电子有限公司

电话:13798528768, 0769-85338927, 传真:85338927

邮箱:info@jfd-ic.com, QQ: 402431824

网址:www.jfd-ic.com MSN:aleafuyzf@hotmail.com

3. 世界时间模式

在世界时间状态，有“CITY”标志。

本地时间设置

在世界时间状态，通过▲▼键浏览 16 大城市的世界时间，并按 SET 键将当前城市设置为本地时间。

- 在浏览状态，如果无按键 1 分钟则自动返回正常状态。

4. 计时器模式

在计时器状态，有“TIMER”标志。初始化时间 23:59:59。

计时器设置

在计时器状态，按 SET 键进入设置，并按以下列顺序分别设置小时、分钟、秒，通过▲▼键配合来完成其设置。 [时设置→分设置→秒设置→退出]

- 设定范围：小时为 0~23、分钟为 0~59、秒设置为 0~59。
- 以上设置完成后，按 TIMER 键开始计时：在显示分钟的位置秒数由 59 变为 00 循环递减，当前所设定的分钟数开始递减，同样所设定的小时数也开始递减。
- 当计时到达 0:00 00 时会响闹提示 1 分钟，如果当前在 TIMER 状态，响闹的同时屏幕上显示的 0:00 00 会不停地闪烁。
- 在设置状态，如果无按键 1 分钟或按 TIMER 键退出设置。

5. 温度模式

- 显示当前环境温度，正常测量范围 -10°C~60°C（或 14°F~140°F），精度可达±1°C。
- 在正常状态，按▼键进行摄氏/华氏温度之间的转换。

6. 声控夜光灯

在非贪睡响闹时，按 LIGHT 键可打开或关闭夜光灯。还可通过轻轻拍桌子的声音开启夜光灯，并延时 5 秒自动关闭。

- 附件：世界时间对照表、邦订图、原理图、LCD 图。



深圳市晶峰达电子科技有限公司

东莞市琪芯电子有限公司

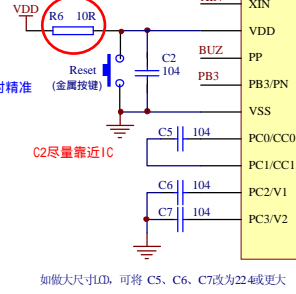
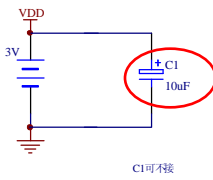
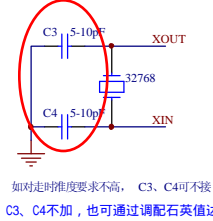
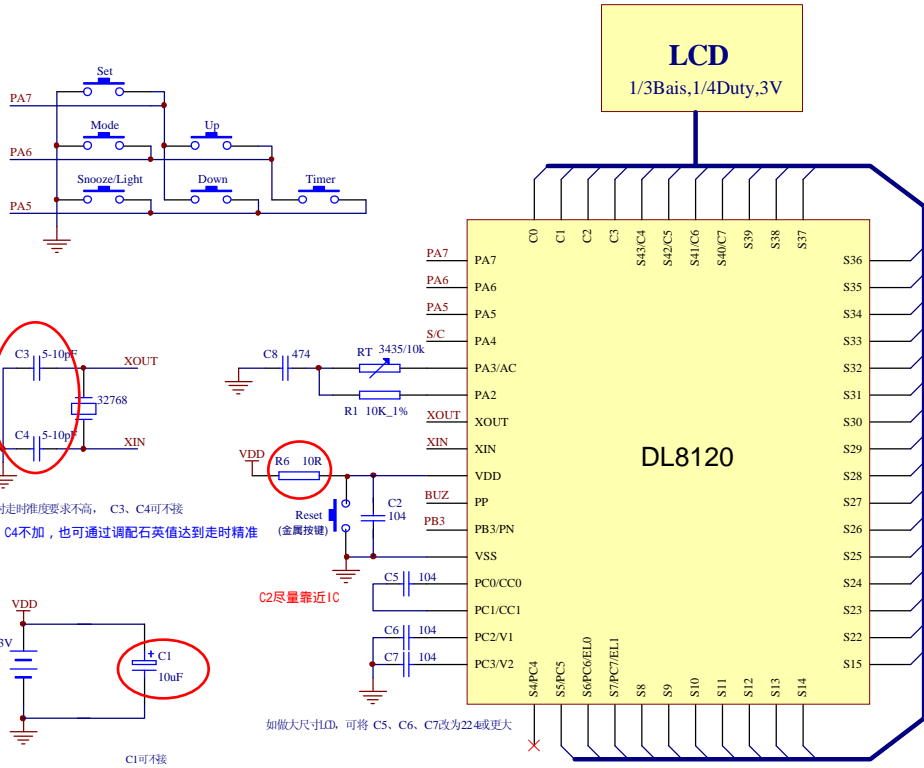
电话:13798528768, 0769-85338927, 传真:85338927

邮箱:info@jfd-ic.com, QQ: 402431824

网址:www.jfd-ic.com MSN:aleafuyzf@hotmail.com

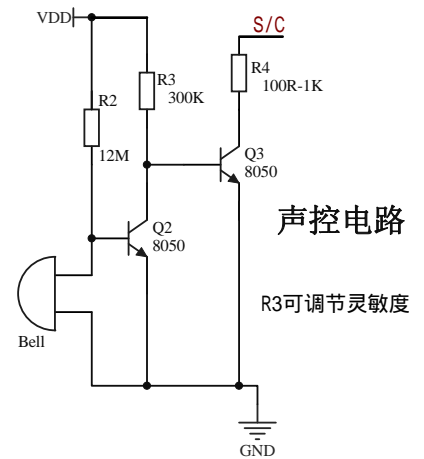
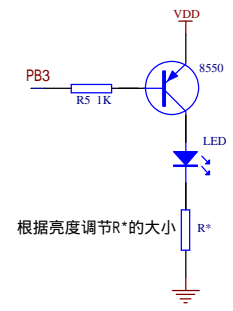
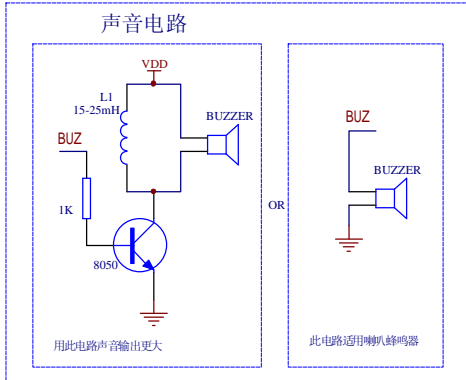
WORLD TIME TABLE 世界时刻对照表

TIME ZONE 时区	DIFFERENT 时差	CITY CODE 城市代号	CITY COUNTRY 城市名称
0	-10	HNL	HONOLULU 檀香山
2	-8	LAX	LOS ANGELES 洛杉矶
3	-7	DEN	DENVER 丹佛
4	-6	CHI	CHICAGO 芝加哥 MEXICO CITY 墨西哥市
5	-5	NYC	NEW YORK 纽约 TOROTO 多伦多
7	-3	RIO	RIO DE JANEIRO 里约热内卢 BUENOS AIRES 布宜诺斯艾利斯
10	0	LON	LONDON 伦敦 G. M. T. 格林威治
11	+1	PAR	PARIS 巴黎 ROME 罗马 BERLIN 柏林 HAMBURG 汉堡 FRANKFURT 法兰克福 BARCELONA 巴塞隆纳 AMSTERDAM 阿姆斯特丹
12	+2	CAI	CAIRO 开罗 HELSINKI 赫而辛基 JONANNESBURG 约翰尼斯堡
13	+3	MCW	MOSCOW 莫斯科 DIYADH 利雅德
14	+4	DXB	DUBAI 迪拜
15	+5	KHI	KARACHI 喀拉蚩
15.5	+5.5	DEL	DELHI 德里 NEW DELHI 新德里
17	+7	BKK	BANGKOK 曼谷 JANKARTA 雅加达 SAIGON 西贡
18	+8	HKG	HONG KONG 香港 SINGAPORE 新加坡 TAIPEI 台北 BEIJING 北京
19	+9	TYO	TOKYO 东京 OSAKA 大阪 SEOUL 汉城
20	+10	SYD	SYDNEY 悉尼
22	+12	WLG	WELLINGTON 威灵顿



如做大尺寸LD, 可将 C5、C6、C7改为224或更大

C1可不接



注：C5、C6、C7如做小LCD，不加也可以，上电时内部自动判断为R模式。客户画板时可留好位置，根据样机实测显示效果决定加还是不加，还是要加到224（大字钟尺寸的LCD）。R6的电阻起到防止用正负极短路的方式复位不良。

Title 世界时间七国语言温度万年历		
Size B	Number	Revision
Date:		
File:		



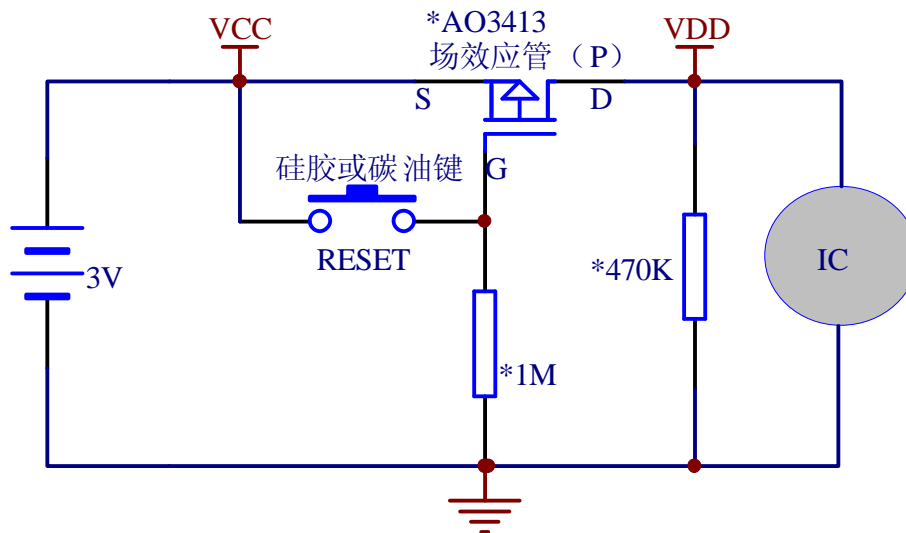
深圳市晶峰达电子科技有限公司

东莞市琪芯电子有限公司

电话: 13798528768, 0769-85338927, 传真: 85338927
邮箱: info@jfd-ic.com, QQ: 402431824
网址: www.jfd-ic.com MSN: aleafuyzf@hotmail.com

复位电路说明

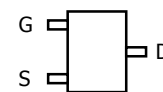
- 1、如果需要做复位键，可以使用金属按键快速短路电池的正负极来实现（参照上图）；
- 2、如果复位键为硅胶键或碳油线路（有一定阻值），需在电路中加入以下电路；
- 3、压下复位的时间不能太短；
- 4、如果正负极需加大电容，要加在电池端。



*根据实物调整参数型号

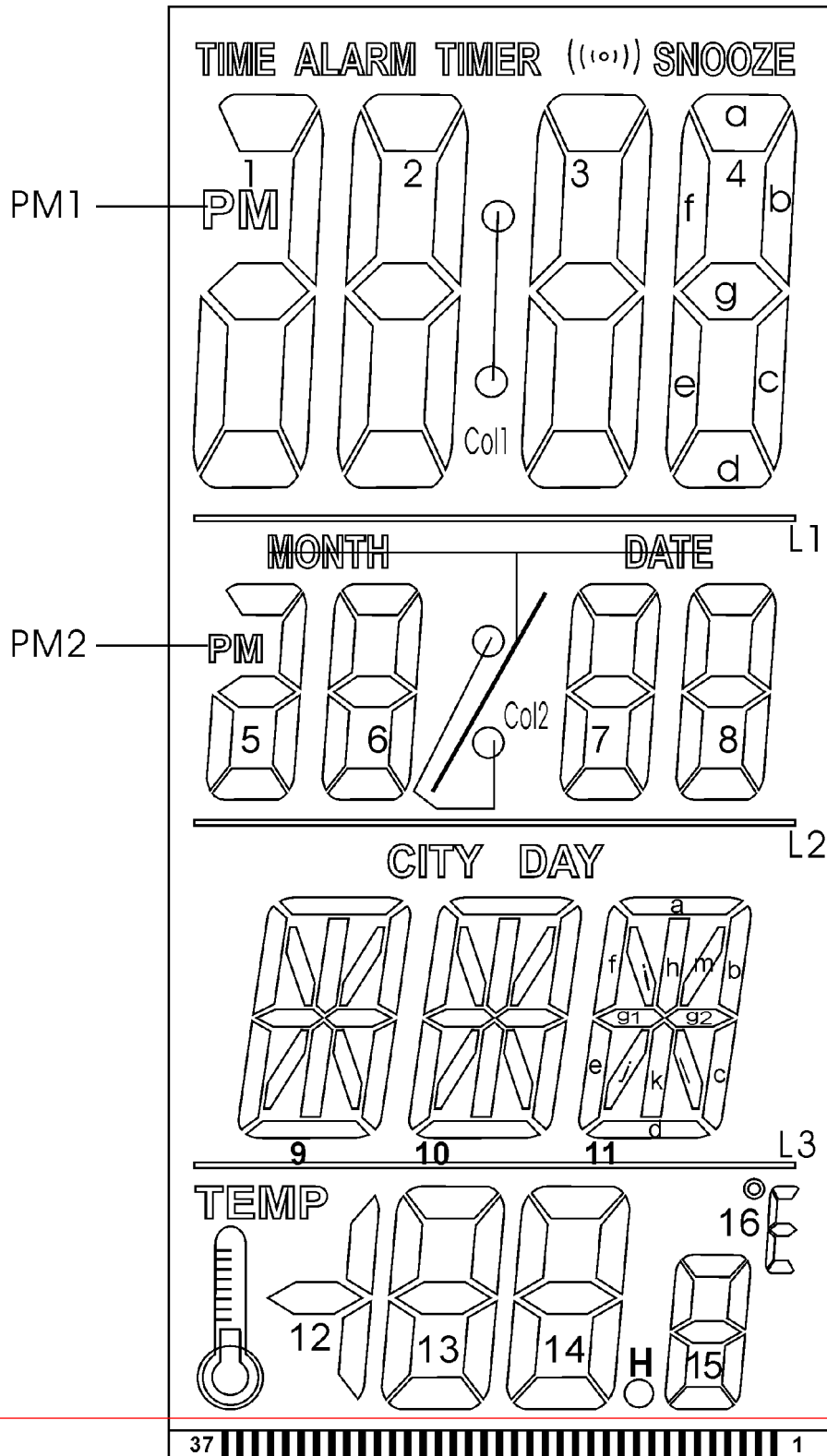
场效应管封装形式

TO-236
(SOT-23)
Top View





LCD图



引脚连接示意

电气特性: 1/3Bias, 1/4Duty, 3V



深圳市晶峰达电子科技有限公司
东莞市琪芯电子有限公司

电话: 13798528768, 0769-85338927, 传真: 85338927
邮箱: info@jfd-ic.com, QQ: 402431824
网址: www.jfd-ic.com MSN: aleafuyzf@hotmail.com

世界时间七国语言温度万年历

LCD逻辑表

Pin	Definition	Com1	Com2	Com3	Com4	IC PIN
1	Seg1	PM1	TIME	ALARM	((•))	S43
2	Seg2	3-c	3-g	3-b	snooze	
3	Seg3	4-d	4-e	4-f	4-a	
4	Seg4	L1	4-c	4-g	4-b	
5	Seg5	8-a	8-b	8-c	8-d	
6	Seg6	Month,Date,/	8-f	8-g	8-e	
7	Seg7	7-a	7-b	7-c	7-d	
8	Seg8	Col2	7-f	7-g	7-e	
9	Seg9	6-a	6-b	6-c	6-d	
10	Seg10	5-b	6-f	6-g	6-e	
11	Seg11	PM2	5-a,g,e,d	5-c	L2	
12	Seg12	12-g	Temp,16-a,f,e, °	16-g	16-d	
13	Seg13	15-a	15-b	15-c	15-d	
14	seg14	15-f	15-g	15-e	H	
15	Seg15	14-a	14-b	14-c	14-d	
16	Seg16	L3	14-f	14-g	14-e	
17	Seg17	13-a	13-b	13-c	13-d	
18	seg18	12-b,c	13-f	13-g	13-e	S26
19	Com4				Com4	C3
20	Com3			Com3		
21	Com2		Com2			
22	Com1	Com1				C0
23	Seg19	11-c	11-b	11-m	11-a	S25
24	Seg20	11-l	11-g2	11-h	11-i	
25	Seg21	11-d	11-k	11-g1	11-f	
26	Seg22	11-j	11-e	10-b	DAY	S22
27	Seg23	10-c	10-l	10-g2	10-m	S15
28	Seg24	10-d	10-k	10-h	10-a	
29	Seg25	10-j	10-g1	10-i	10-f	
30	Seg26	9-c	10-e	9-b	CITY	
31	Seg27	9-l	9-g2	9-m	9-a	
32	Seg28	9-d	9-k	9-h	9-i	
33	Seg29	9-e	9-j	9-g1	9-f	
34	Seg30	3-d	3-e	3-f	3-a	
35	Seg31	2-c	2-g	2-b	Col1	
36	Seg32	2-d	2-e	2-f	2-a	
37	Seg33	1-c	1-a,g,e,d	1-b	TIMER	S5

Pads Assignment:

#	Name	X	Y	#	Name	X	Y	#	Name	X	Y
1	PA7	-600	748.5	19	EL0_PC6_S6	-297	-748.5	37	S30	600	148.5
2	PA6	-600	643.5	20	EL1_PC7_S7	-198	-748.5	38	S31	600	247.5
3	PA5	-600	544.5	21	S8	-99	-748.5	39	S32	600	346.5
4	PA4	-600	445.5	22	S9	0	-748.5	40	S33	600	445.5
5	AC_PA3	-600	346.5	23	S10	99	-748.5	41	S34	600	544.5
6	PA2	-600	247.5	24	S11	198	-748.5	42	S35	600	643.5
7	XO	-600	148.5	25	S12	297	-748.5	43	S36	600	748.5
8	XI	-600	49.5	26	S13	396	-748.5	44	S37	495	748.5
9	VDD	-600	-49.5	27	S14	495	-748.5	45	S38	396	748.5
10	PP	-600	-148.5	28	S15	600	-748.5	46	S39	297	748.5
11	PN_PB3	-600	-247.5	29	S22	600	-643.5	47	S40_C7	198	748.5
12	VSS	-600	-346.5	30	S23	600	-544.5	48	S41_C6	99	748.5
13	CC0_PC0	-600	-445.5	31	S24	600	-445.5	49	S42_C5	0	748.5
14	CC1_PC1	-600	-544.5	32	S25	600	-346.5	50	S43_C4	-99	748.5
15	V1_PC2	-600	-643.5	33	S26	600	-247.5	51	C3	-198	748.5
16	V2_PC3	-600	-748.5	34	S27	600	-148.5	52	C2	-297	748.5
17	PC4_S4	-495	-748.5	35	S28	600	-49.5	53	C1	-396	748.5
18	PC5_S5	-396	-748.5	36	S29	600	49.5	54	C0	-495	748.5

*The IC substrate should be connected to Vss in the PCB layout artwork.

