



三键触摸60灯手表

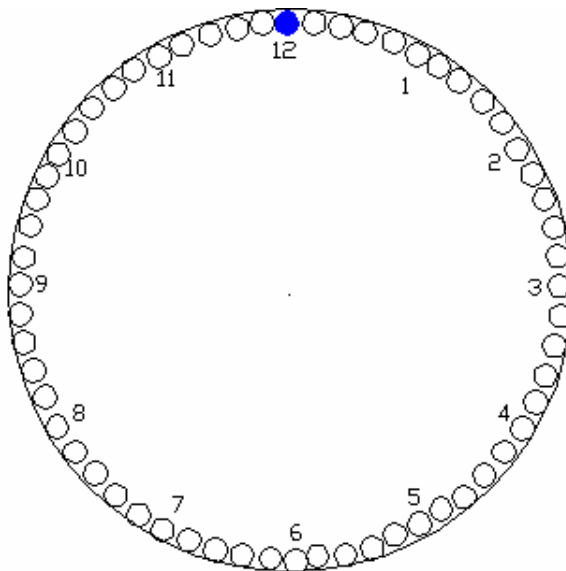
一、产品概述

这是一款时钟IC，它具体功能如下：

- 驱动60个LED
- 三个触摸按键:Key1、Key2、MODE
- 动画显示（共8种）
- 时间功能
- 静态电流 $\leq 17\mu\text{A}$

二、操作说明

1. 开机动画显示，初始上电时间12:00（如下图）

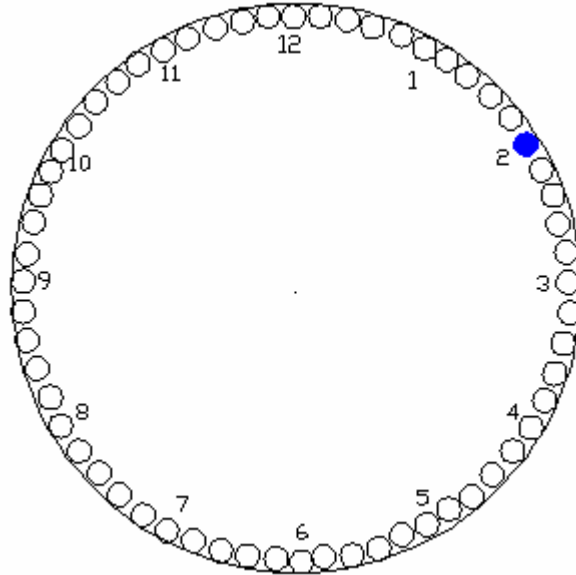


2. 上电动画显示完后，12点的小时灯闪烁，若5秒钟无按键操作进入睡眠

3. 在睡眠模式下，按Key1两秒后，再快按Key2键解锁，进入设置模式



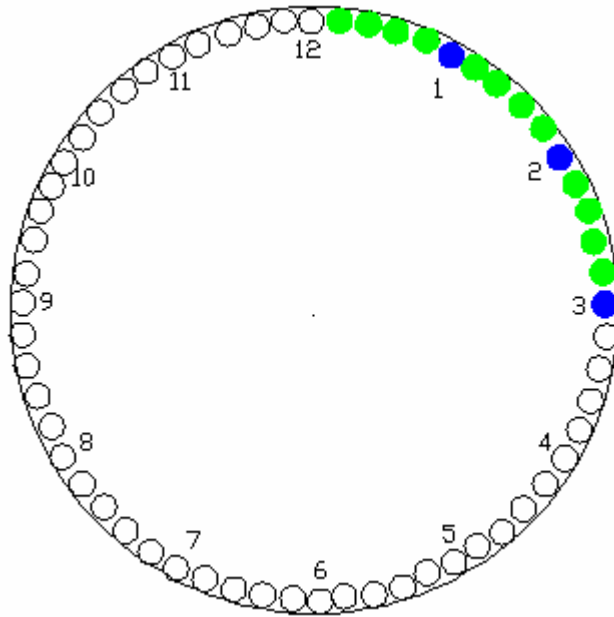
4. 在设置模式，12点的小时灯快速闪烁3秒，此时按MODE键可以对小时进行设置。在小时设置时，小时设置到哪个时间代表该时间的灯闪烁。长按MODE键实现连加功能



2:00

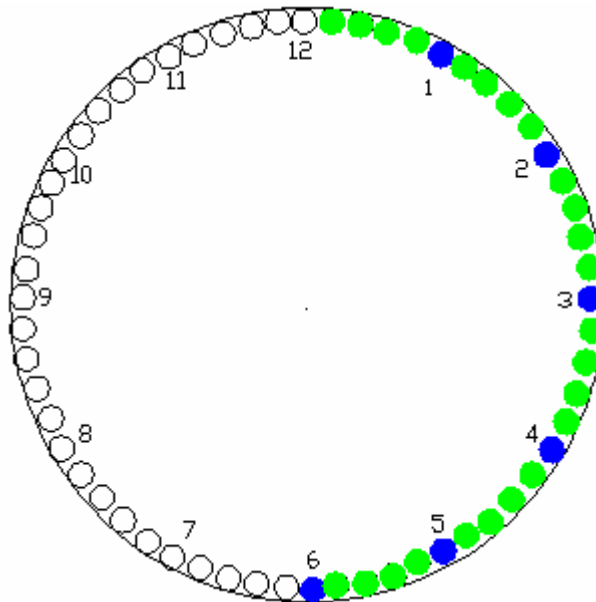
5. 在设置模式，在12点的小时灯闪烁3秒时不进行按键操作，3秒后再次按MODE键进入分钟设置

6. 小时设置好后，小时灯快速闪烁3秒，然后熄灭。此时可以进行分钟设置。分钟设置时，代表分钟的灯闪烁，每按一次MODE键分钟增加，长按MODE键有连加功能。



2: 15

7. 分钟设置好后，代表分钟的灯闪烁3秒后停止，接着小时灯闪烁5秒，然后进入睡眠。在设置分钟时如果与小时是用同一盏灯表示，设置好后所有的灯先快闪3秒，然后慢闪5秒，最后进入睡眠。



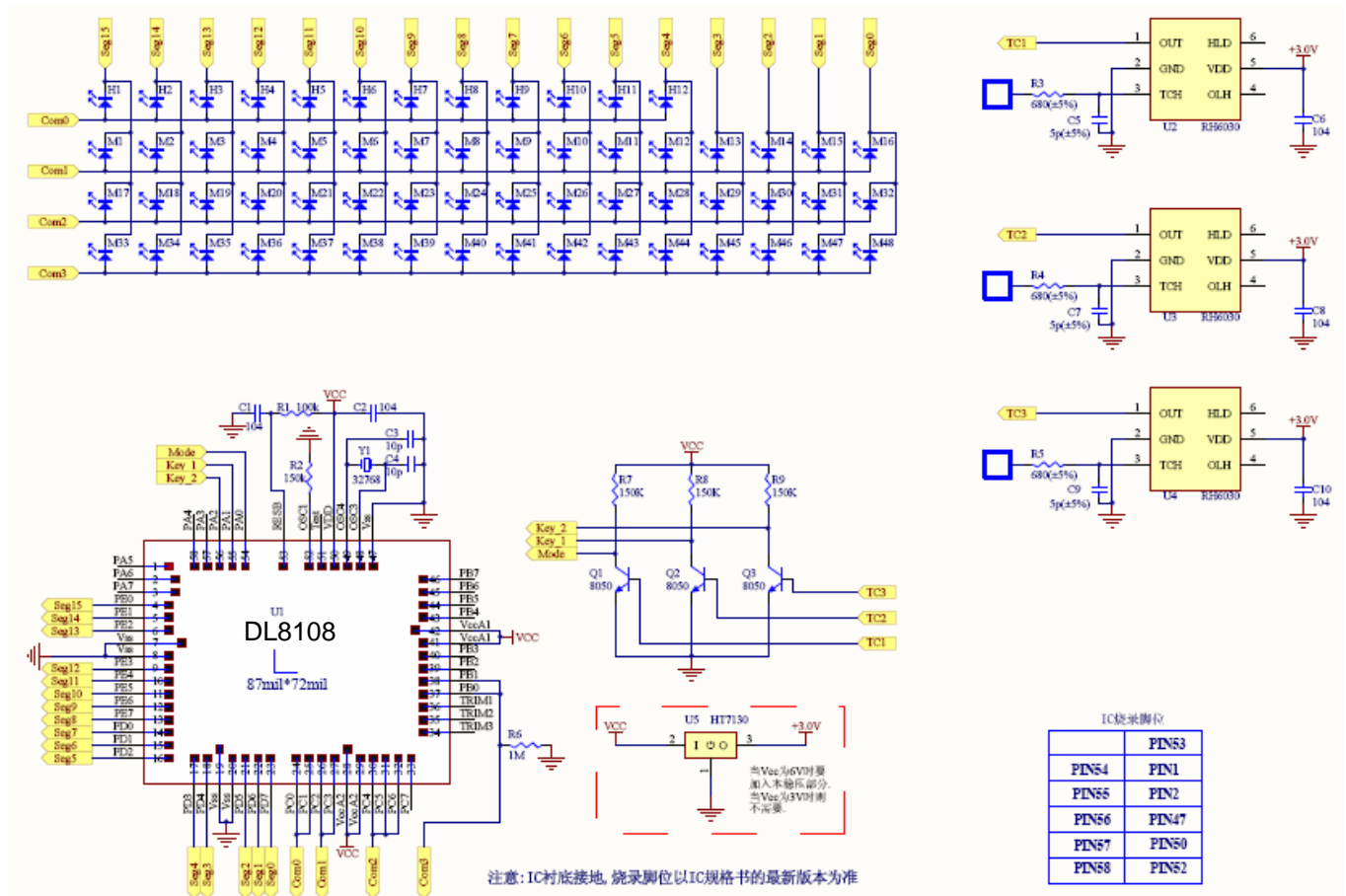
6:30

8. 在睡眠模式下，按MODE键可以唤醒时间，唤醒时间时有随机动画显示，



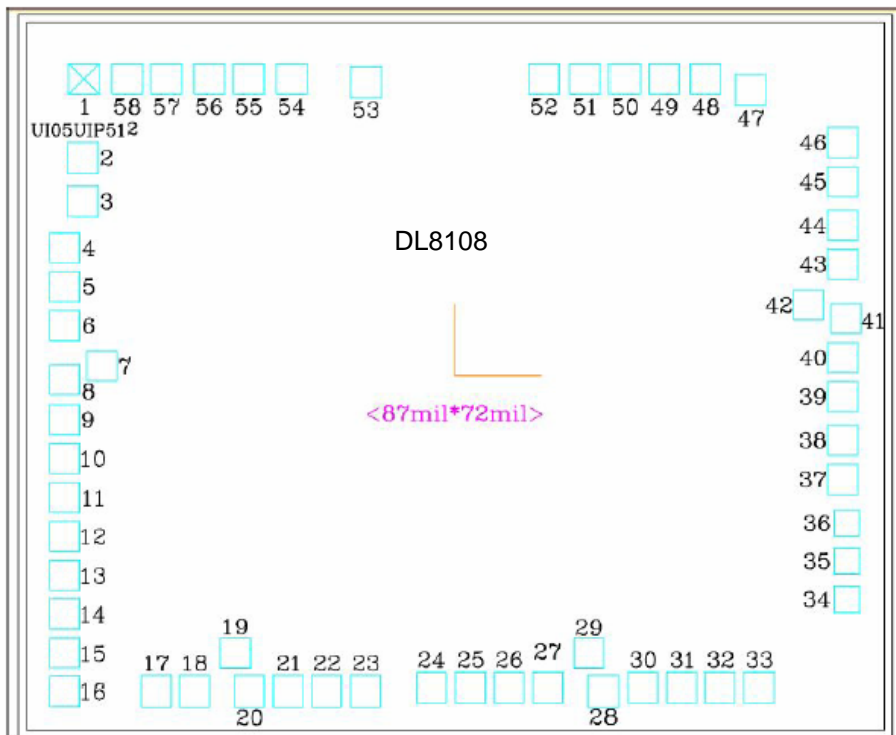
动画跑完后显示时间。

三、应用电路





四、封装形式



衬底面积:2205um*1815um(衬底接地)

PAD	NAME	PAD	NAME	PAD	NAME	PAD	NAME
1	PA5	16	PD2	31	PC5	46	PB7
2	PA6	17	PD3	32	PC6	47	VSS
3	PA7	18	PD4	33	PC7	48	OSC3
4	PE0	19	VSS	34	TRIM3	49	OSC4
5	PE1	20	VSS	35	TRIM2	50	VDD
6	PE2	21	PD5	36	TRIM1	51	Test
7	VSS	22	PD6	37	PB0	52	OSC1
8	VSS	23	PD7	38	PB1	53	RST
9	PE3	24	PC0	39	PB2	54	PA0
10	PE4	25	PC1	40	PB3	55	PA1
11	PE5	26	PC2	41	VCCA1	56	PA2
12	PE6	27	PC3	42	VCCA1	57	PA3
13	PE7	28	VCCA2	43	PB4	58	PA4
14	PD0	29	VCCA2	44	PB5		
15	PD1	30	PC4	45	PB6		