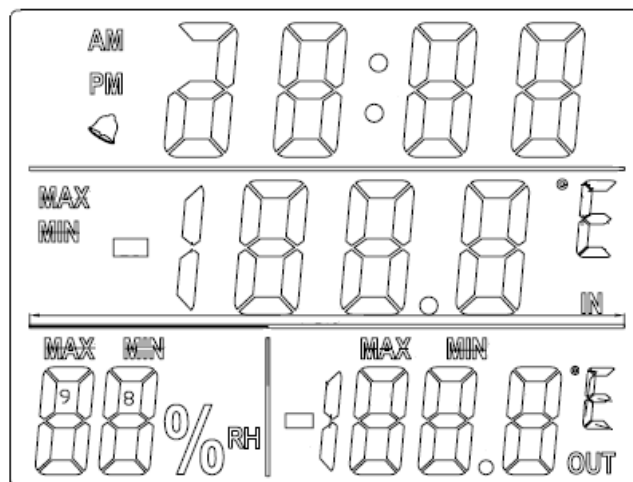




## 一. 功能简介

- 时钟显示: 显示时、分, 可实现 12/24 小时制的转换。
- 闹钟功能: 可设定每日闹铃。
- 同屏同时显示室内外温度和湿度, 温度有 C/F 转换功能。
- 温度检测: 室内外温度检测, 检测周期为 10 秒; 温度的测量范围为  $-50^{\circ}\text{C} \sim +70^{\circ}\text{C}$  ( $-58^{\circ}\text{F} \sim 158^{\circ}\text{F}$ ), 温度显示解析度为  $0.1^{\circ}\text{C}$ , 温度精度:  $\pm 1.0^{\circ}\text{C}$ 。
- 湿度检测: 检测周期为 10 秒, 湿度检测范围为 10%~99%; 湿度显示解析度为 1%; 湿度精度:  $\pm 3\%$  (50%~80%),  $\pm 5\%$  (10%~50%; 80%~99%)。
- 自动检测 Sensor 出错和测量超出范围, 出错显示: --- $^{\circ}\text{C}$  或 --%。
- 温/湿度实时检测的最大值和最小值记忆随时更新。
- Option 湿度补偿  $\pm 3\%$  绑定选择。
- 键音功能: 按键均有键音。
- 工作电压: 1.5V。
- IC 工作温度:  $0^{\circ}\text{C} \sim 50^{\circ}\text{C}$ 。

## 二. LCD 显示格式



1/5Duty, 1/3Bias, 4.5V

## 三. 按键格式

采用 4 个按键操作:

- MODE
- ADJ
- C/F
- MEMORY

**MODE:** 功能选择键, 按键进入时钟或闹钟模式, 长按此键进入相应模式数值的设置状态。

**ADJ:** 调整键, 在设置状态调整对象的数值, 按住不放快速调整; 在时钟模式进行 12/24 小时格式转换, 在闹钟模式开/关闹铃。

**C/F:** 切换温度 C/F 显示方式。

**MEMORY:** 查看实时侦测到的室内、室外温度以及湿度的最大值和最小值。按住键则清除记忆中最高、最低温度及湿度值。



#### 四、基本操作

上电全显 3 秒，有“滴”一声响，进入正常时间显示状态，显示 12 小时制时间 AM12:00，同屏显示室内外温度和湿度。

- 在正常时间状态下，按 **MODE** 键进入闹钟模式。
- 在正常时间状态，按 **ADJ** 键进行 12/24 小时制的转换。
- 在正常时间状态，按住 **MODE** 键 2 秒进入时间设置状态，通过 **ADJ** 键配合调整分和时。
- 在闹钟模式，按 **ADJ** 键开/关闹铃。
- 在闹钟模式，按住 **MODE** 键 2 秒进入闹铃时间设置状态，通过 **ADJ** 键配合调整分和时。
- 在非响闹状态下，按 **C/F** 键进行摄氏与华氏温度之间的转换。
- 在非响闹状态下，按 **MEMORY** 键查看室内、室外温度以及湿度的最大、最小值，按住 **MEMORY** 键可清除记忆的最大和最小值。

##### 1、时钟设定

在时钟模式，默认时间为 12 小时制的 AM12:00，下午有 PM 标志，时和分之间的“:”闪烁。若闹钟已开启，有“🕒”标志，不闪烁。

- 在正常时间状态，按 **ADJ** 键进行 12/24 小时制的转换。
- 在正常时间状态，按住 **MODE** 键 2 秒进入分的设置，然后按 **MODE** 键确定并进入时的设置，通过 **ADJ** 键配合调整分和时的数值，按住 **ADJ** 键不放则加速递增。
- 设定范围：时为 1~12 或 0~23、分为 0~59。
- 在设置状态，按 **MODE** 键或无按键 1 分钟退出设置状态。

##### 2、闹钟设定

在闹钟模式，默认闹铃时间为 AM12:00，时和分之间的“:”不闪烁；闹钟开启，闹钟标志“🕒”闪烁；闹钟关闭，无“🕒”标志显示。

- 在闹钟模式，按 **ADJ** 键开启/关闭闹铃。
- 在闹钟模式，按住 **MODE** 键 2 秒进入设置状态，闹钟标志闪烁并自动打开闹钟，进入分的设置，然后按 **MODE** 键确定并进入时的设置，通过 **ADJ** 键配合调整分和时的数值，按住 **ADJ** 键不放则加速递增。
- 设定范围：时为 1~12 或 0~23、分为 0~59。
- 只有当闹铃标志开启时，到点才会响闹，同时标志“🕒”闪烁；在闹铃响闹过程中，按任一键或无按键 1 分钟结束响闹。
- 在设置状态，按 **MODE** 键退出设置状态；无按键 1 分钟返回时间状态。
- 在闹钟状态，按 **MODE** 键或无按键 1 分钟返回时间状态。

##### 3、温度与湿度自动检测

LCD 同屏同时显示当前侦测的室内、外温度和湿度，检测周期为 10 秒。

- 上电默认温度单位是℃（摄氏度），室内、室外温度的侦测范围：-50℃~+70℃（-58°F~158°F），显示解析度为 0.1℃，温度精度：±1.0℃。
- 在非响闹状态下，按 **C/F** 键进行摄氏与华氏温度之间的转换。
- 湿度的检测范围为：10%~99%，显示解析度为 1%，精度：±3%（50%~80%），±5%（10%~50%；80%~99%）。

##### 4、MEMORY 的显示

系统实时记忆最近一次室内温度、室外温度和湿度的最大值和最小值。

- 在非响闹状态下，按 **MEMORY** 键一次，显示室内、外温度和湿度的最大值，LCD 显示 MAX 标



志。

- 在非响闹状态下，按 **MEMORY** 键两次，显示室内、外温度和湿度的最小值，LCD 显示 **MIN** 标志。
- 在非响闹状态下，按 **MEMORY** 键三次，返回显示当前所侦测的室内、外温度和湿度。
- 在非响闹状态下，按住 **MEMORY** 键 2 秒可清除记忆中的最高、最低室内外温度及湿度值。
- 在查看 **MAX** 或 **MIN** 值的任一状态，无按键操作 10 秒返回显示当前所侦测的温度和湿度。
- 如果断电，系统将不保存任何记忆。

#### 5、邦定选择

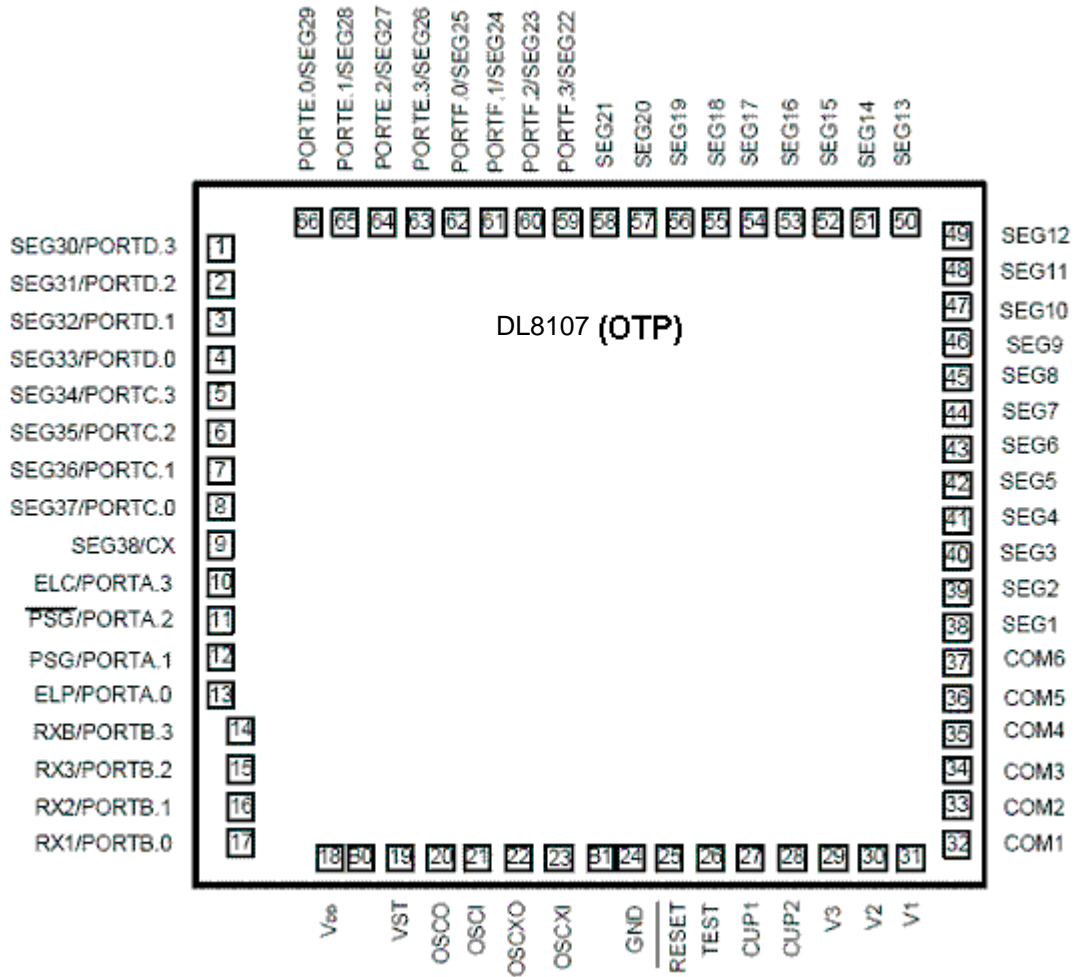
**Option 1 Option 2(0=短路; 1=断开)**

**01: 湿度补偿-3%; 10: 湿度补偿+3%; 11: 湿度补偿 0%。**

附：IC 脚位图，原理图，LCD 布线对照表，温度参数表，湿度参数表。



# Bonding Diagram(OTP)

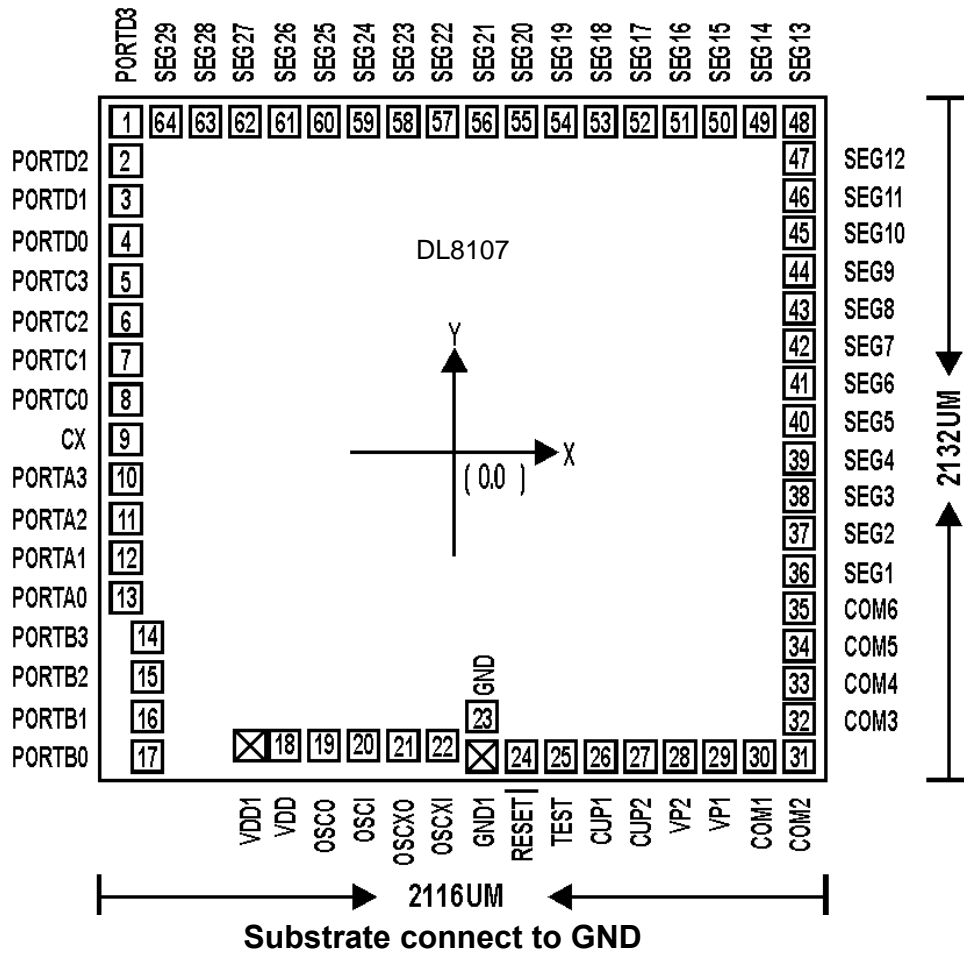


Substrate connect to GND

※注: 采用 OTP 芯片做样机制作 PCB 时, 请将如下烧录脚 V<sub>DD</sub>, V<sub>ST</sub>, TEST, GND, OSC1, PORTA.0 共 6 根脚预留出来, 以便烧录程序用。

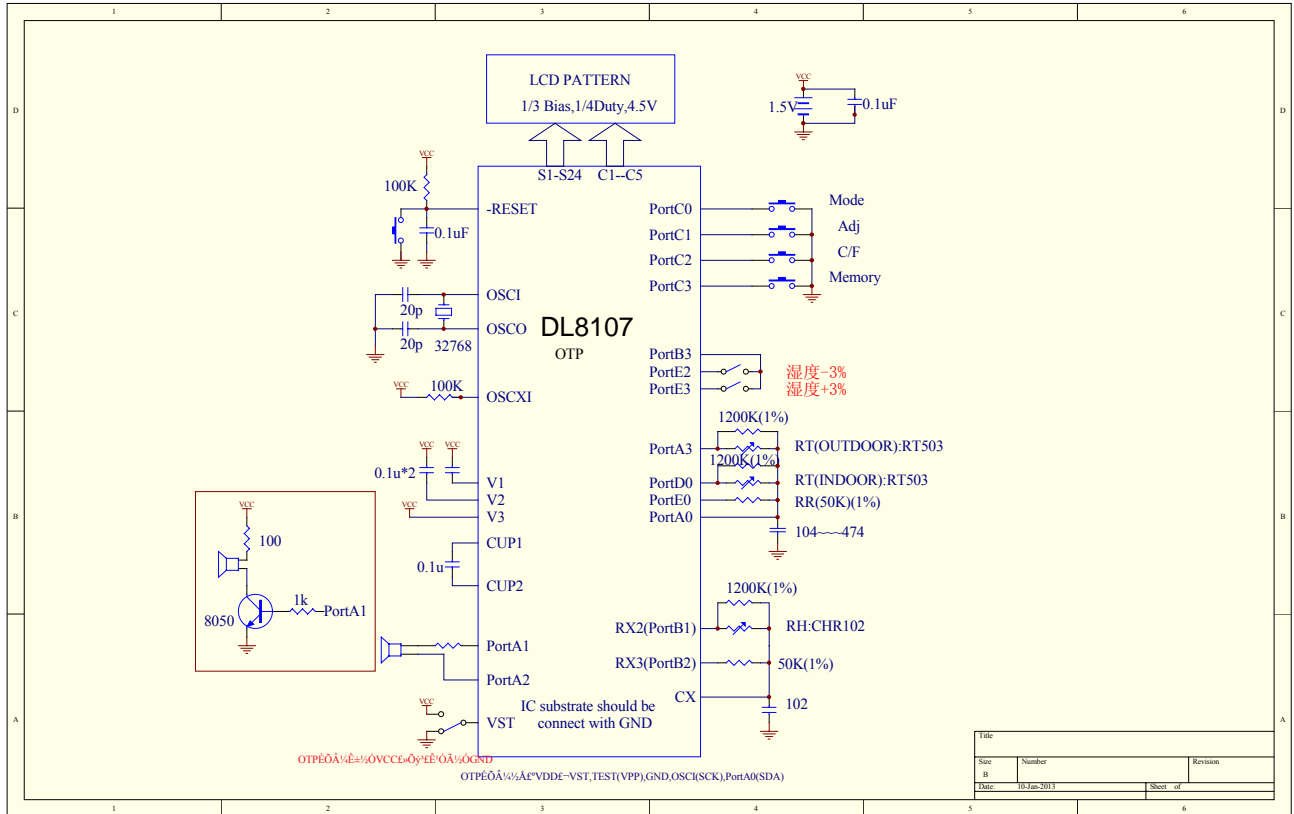


# Bonding Diagram(MASK)

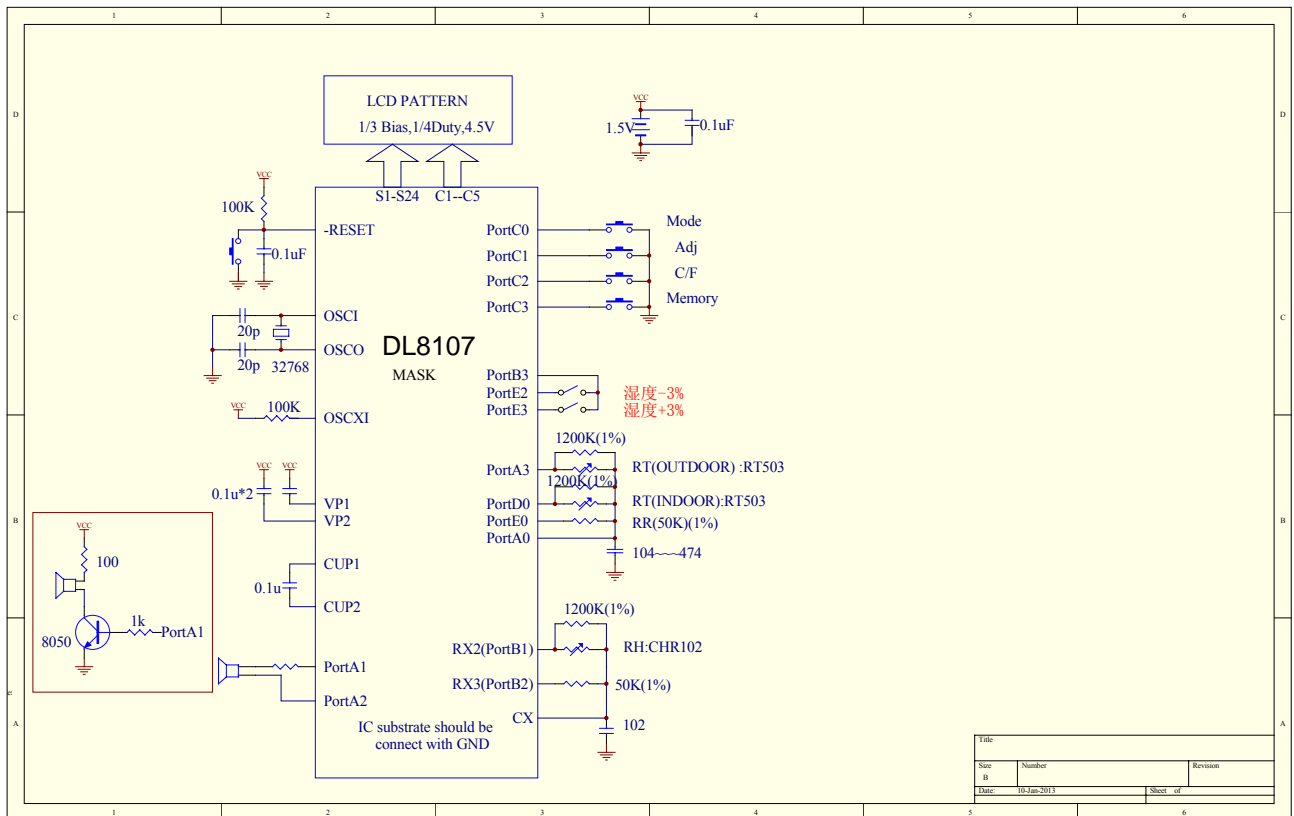


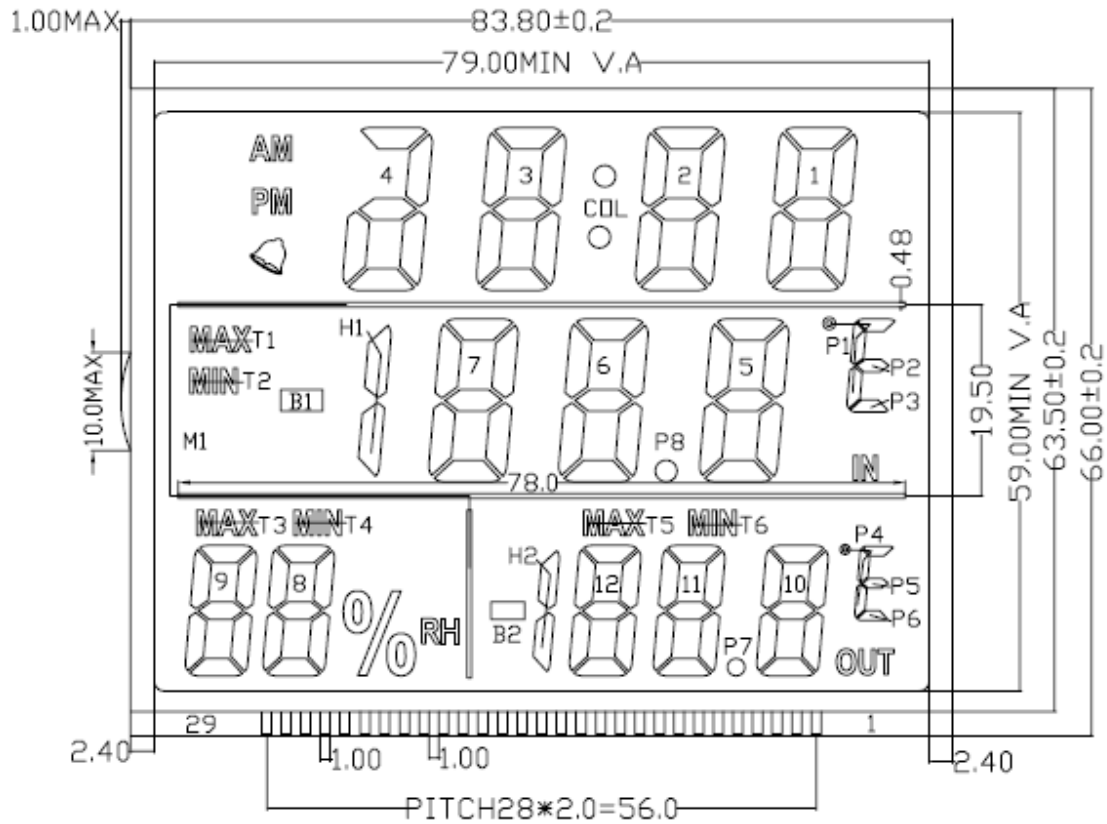


DL8107(OTP) 原理图:



DL8107 MASK 原理图:





PIN	1	2	3	4	5	6	7	8	9	10	11	12	13	14	15	16	17	18	19	20	21	22	23	24	25	26	27	28	29	
COM1	COM1					9E	9D	8E	8D	12E	12D	11E	11D	10E	10D	P6	1A		2A		3A			5A	6A	7A				
COM2		COM2				9G	9C	8G	8C	12G	12C	11G	11C	10G	10C	P5	1B	1F	2B	2F	3B	3F	P1	5B	5F	6B	6F	7B	7F	
COM3			COM3			9F	9B	8F	8B	12F	12B	11F	11B	10F	10B	P4	1C	1G	2C	2G	3C	3G	P2	5C	5G	6C	6G	7C	7G	
COM4				COM4		T3	9A	T4	8A	H2	12A	B2	11A	T5	10A		1D	1E	2D	2E	3D	3E	P3	5D	5E	6D	6E	7D	7E	
					COM5				ZRH					IN/OUT	P7	T6	M1	PM	AM	4AG3E	CDL	4C	4B	◀		P8	T2	T1	B1	H1

LCD 脚位排布从右至左 (1-29): COM1-COM5, SEG1-SEG24

电气特性: 1/5Duty, 1/3Bias, 4.5V



### 电阻—温度特性表

R25=50.00KΩ      B25/50=3950K

温度 (°C)	电阻值 (KΩ)	温度 (°C)	电阻值 (KΩ)	温度 (°C)	电阻值 (KΩ)	温度 (°C)	电阻值 (KΩ)
-50	3531	1	156.6	52	16.63	103	3.090
-49	3283	2	148.8	53	16.02	104	3.003
-48	3054	3	141.4	54	15.43	105	2.918
-47	2843	4	134.3	55	14.87	106	2.836
-46	2647	5	127.9	56	14.33	107	2.756
-45	2467	6	121.7	57	13.81	108	2.679
-44	2300	7	115.8	58	13.32	109	2.605
-43	2145	8	110.2	59	12.84	110	2.533
-42	2003	9	105.0	60	12.39	111	2.464
-41	1869	10	100.0	61	11.95	112	2.396
-40	1746	11	95.25	62	11.53	113	2.331
-39	1632	12	90.80	63	11.12	114	2.268
-38	1526	13	86.60	64	10.74	115	2.207
-37	1428	14	82.60	65	10.37	116	2.147
-36	1337	15	78.80	66	10.01	117	2.090
-35	1252	16	75.20	67	9.665	118	2.035
-34	1173	17	71.80	68	9.335	119	1.981
-33	1100	18	68.55	69	9.020	120	1.929
-32	1031	19	65.45	70	8.715	121	1.878
-31	967.5	20	62.55	71	8.425	122	1.829
-30	908.5	21	59.75	72	8.145	123	1.781
-29	853.0	22	57.15	73	7.875	124	1.735
-28	801.5	23	54.65	74	7.615	125	1.691
-27	753.5	24	52.25	75	7.365	126	1.647
-26	708.5	25	50.00	76	7.125	127	1.605
-25	666.5	26	47.85	77	6.890	128	1.565
-24	627.5	27	45.81	78	6.670	129	1.525
-23	590.5	28	43.86	79	6.455	130	1.487
-22	556.5	29	42.01	80	6.250	131	1.449
-21	524.5	30	40.24	81	6.050	132	1.413
-20	494.4	31	38.56	82	5.860	133	1.378
-19	466.3	32	36.96	83	5.675	134	1.344
-18	440.0	33	35.43	84	5.495	135	1.311
-17	415.3	34	33.98	85	5.325	136	1.279
-16	392.2	35	32.59	86	5.160	137	1.248
-15	370.5	36	31.27	87	5.000	138	1.217
-14	350.1	37	30.01	88	4.846	139	1.188
-13	331.0	38	28.80	89	4.698	140	1.159
-12	313.0	39	27.66	90	4.555	141	1.132
-11	296.2	40	26.56	91	4.417	142	1.105
-10	280.3	41	25.51	92	4.284	143	1.079
-9	265.4	42	24.51	93	4.156	144	1.053
-8	251.4	43	23.56	94	4.032	145	1.028
-7	238.2	44	22.64	95	3.912	146	1.004
-6	225.7	45	21.77	96	3.797	147	0.9810
-5	214.0	46	20.93	97	3.685	148	0.9580
-4	203.0	47	20.14	98	3.577	149	0.9360
-3	192.6	48	19.37	99	3.473	150	0.9140
-2	182.8	49	18.64	100	3.372		
-1	173.6	50	17.94	101	3.275		
0	164.9	51	17.27	102	3.181		





深圳市晶峰达电子科技有限公司

东莞市琪芯电子有限公司

电话: 13798528768, 0769-85338927, 传真: 85338927  
邮箱: info@jfd-ic.com, QQ: 402431824  
网址: www.jfd-ic.com MSN: aleafuyzf@hotmail.com

DL8107

湿度传感器参数表

CHR102 (23K) 不同温度下各湿度阻抗数据如下 (单位: KΩ):

	5℃	10℃	15℃	20℃	25℃	30℃	35℃	40℃	45℃	50℃
20%				4100	3000	2300	1700	1400	1000	800
25%			2500	2100	1600	1300	940	730	540	430
30%		1900	1500	1200	920	690	490	350	290	240
35%	1500	1100	870	650	470	330	250	210	160	130
40%	870	630	430	320	240	180	145	120	95	76
45%	430	310	220	170	125	95	75	65	56	44
50%	220	160	115	90	68	55	42	36	31	27
55%	115	80	65	53	37	30	26	22	19	17
60%	65	50	36	28	23	18	15.5	13	11.6	10.5
65%	36	29	22	17	14	12	10	8.8	7.4	6.7
70%	22	16	13	11	9.4	8.2	7	6.2	5.1	4.3
75%	13	10	9.1	7.5	6.1	5.5	4.7	4.1	3.6	3.1
80%	9.1	7	5.9	5	4.1	3.7	3.3	2.6	2.3	2
85%	5.9	4.6	3.8	3.3	2.8	2.4	2.1	1.9	1.7	1.4
90%	3.8	3.2	2.5	2.1	1.8	1.7	1.5	1.3	1.1	0.9
95%	2.5	2.1	1.9	1.6	1.4	1.2	1	0.8	0.7	0.55

T<10℃--- --5℃湿度表  
10℃≤T<20-----15℃湿度表  
20℃≤T<30-----25℃湿度表  
30℃≤T<40-----35℃湿度表  
T≥40℃ -----45℃湿度表