



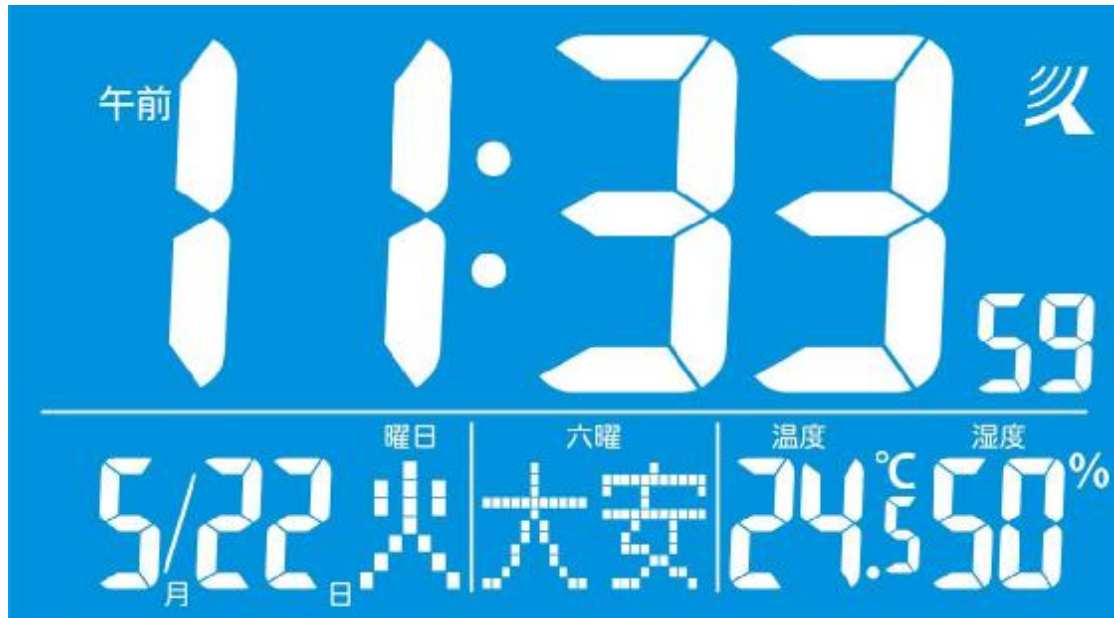
深圳市晶峰达电子科技有限公司

东莞市琪芯电子有限公司

电话:13798528768,0769-81555915 传真:85338927
邮箱:info@jfd-ic.com, QQ:1873357672
网址:www.jfd-ic.com MSN:aleafuyzf@hotmail.com
Skype:junfuyu 阿里旺旺:晶峰达电子科技

DL8102 湿度 JJY RCC 万年历产品规格

LCD 显示



一、主要功能:

1. 轻触按键 5 个:
Snooze/Light/Rcc , Home, Time SET, Up, Down
2. 拨动开关 3 个:
ALARM ON/OFF; RCC ON/ OFF;常时点亮 LED ON/OFF
3. 温度显示格式 °C
4. 室内环境温度, -10°C+60°C.环境湿度 10%-99%
5. 时间显示格式选择 (12/24 hr)
6. 6 位数字分别显示小时、分钟、秒钟, 月日年显示
7. 点阵显示日本星期与六曜(大安、赤口、先勝、友引、先負、仏滅)
8. 自动时钟接收(JJY).
9. RCC 接收格式: JJY 40KHZ / JJY 60KHZ
10. 响闹及 Snooze 功能, 5 分钟延时, 8 次响闹
11. Snooze 按键按下背光灯 LED 亮 5 秒;
12. 光敏电阻常时点灯功能
13. 六曜表示 (用「+」「-」按键简单操作)

二、上电 & 复位

1. 上电或复位时, LCD 全显示 3 秒钟, 背光同时点亮 3 秒 à 蜂鸣器 BI 一声, 进入正常状态 à 检测温湿度 à 进入 RCC 接收
2. 万年历默认: 2013 年 1 月 1 日 午前 12: 00; 12 小时制
3. Alarm 默认: 午前 7: 00; 闹铃关
4. 温度默认单位: °C



深圳市晶峰达电子科技有限公司

东莞市琪芯电子有限公司

电话: 13798528768, 0769-81555915 传真: 85338927

邮箱: info@jfd-ic.com, QQ: 1873357672

网址: www.jfd-ic.com MSN: aleafuyzf@hotmail.com

Skype: jumfuyu 阿里旺旺: 晶峰达电子科技

DL8102 湿度 JJY RCC 万年历产品规格

三、操作与显示:

按键功能：总共 5 个按键：Time Set, Up, Downt, Home, Snooze/Light/Rcc

			Time Set	Up	Down	Home	Snooze/Light/Rcc
标准模式	日历模式	单按	12/24 小时制切换	进入风水查看模式	进入风水查看模式	温度湿度,月日,时间三者大屏幕显示切换	点亮 LED/延时响闹/停止 RCC 接收
		2 秒	进入时间设置	-----	-----	进入闹钟设置	开始接收 Rcc
	闹钟模式	单按	12/24 小时制切换	进入风水查看模式	进入风水查看模式	-----	点亮 LED/延时响闹/停止 RCC 接收
		2 秒	进入时间设置	-----	-----	进入闹钟设置	开始接收 Rcc
时钟设置	单按	切换时间设置项目	单步递增	单步递减	-----	点亮 LED	
	2 秒	-----	4 步/秒递增	4 步/秒递减	-----	-----	
闹钟设置	单按	-----	单步递增	单步递减	切换闹钟设置项目	点亮 LED	
	2 秒	-----	4 步/秒递增	4 步/秒递减	-----	-----	
风水查看模式	单按	-----	单步递增	单步递减	退出查看模式	-----	
	2 秒	-----	4 步/秒递增	4 步/秒递减	-----	-----	

1. 按键操作:

- a) 单按“Time Set”键切换 12/24 小时制。
- b) 按“Time Set”键 2 秒，进入时间设置。
- c) 单按“Up”或“Down”键，进入风水查看模式
- d) 在风水查看模式下单按“Home”键，退出查看模式
- e) 在日历模式下单按“Home”键，温度湿度,月日,时间三者大屏幕显示切换
- f) 在 RCC 接收状态下，按“Snooze/Light/Rcc”键退出 RCC 接收
- g) 按“Snooze/Light/Rcc”键 2 秒进入 RCC 接收状态
- h) 按“Snooze/Light/Rcc”键背光点亮 5 秒。
- i) 拨动开关 ALARM ON OFF: 当拨动开关到 Alarm ON 时，切换到闹钟模式的同时开启闹铃；当拨动开关到 Alarm OFF 时，切换到日历模式则关闭闹铃
 - Ø 当 ALARM 响闹时，按任意键停止响闹，按“Snooze/Light”进入 SNOOZE 状态，将延迟 5 分钟响闹，最多可重复 8 次，Snooze 期间闹钟符号闪烁，按其他键停止响闹。
- j) 常时点灯拨动开关 LED ON OFF: 当拨动开关到 LED ON 时，屏上不显示 LED OFF 的图标灯；当拨动开关到 LED OFF 时，屏上显示 LED OFF 的图标
 - Ø 常时点灯拨动开关拨动到 ON, CDS 检测到当光线弱时 LED 常时点灯微弱亮起
 - Ø 常时点灯拨动开关拨动到 OFF, CDS 检测到当光线弱时 LED 常时点灯不会亮起来



深圳市晶峰达电子科技有限公司

东莞市琪芯电子有限公司

电话:13798528768,0769-81555915 传真:85338927

邮箱:info@jfd-ic.com, QQ:1873357672

网址:www.jfd-ic.com MSN:aleafuyzf@hotmail.com

Skype:junfuyu 阿里旺旺:晶峰达电子科技

DL8102 湿度 JJY RCC 万年历产品规格

- k) 拨动开关 **RCC ON OFF**: 当拨动开关拨到 **ON** 时,开启 **RCC** 接收功能; 当拨动开关到 **RCC OFF** 时,关闭 **RCC** 接收功能,这时强制按键“**Snooze/Light/Rcc**”,不能接收 **RCC**,而且 **LCD** 出现 **OFF RCC** 的图标

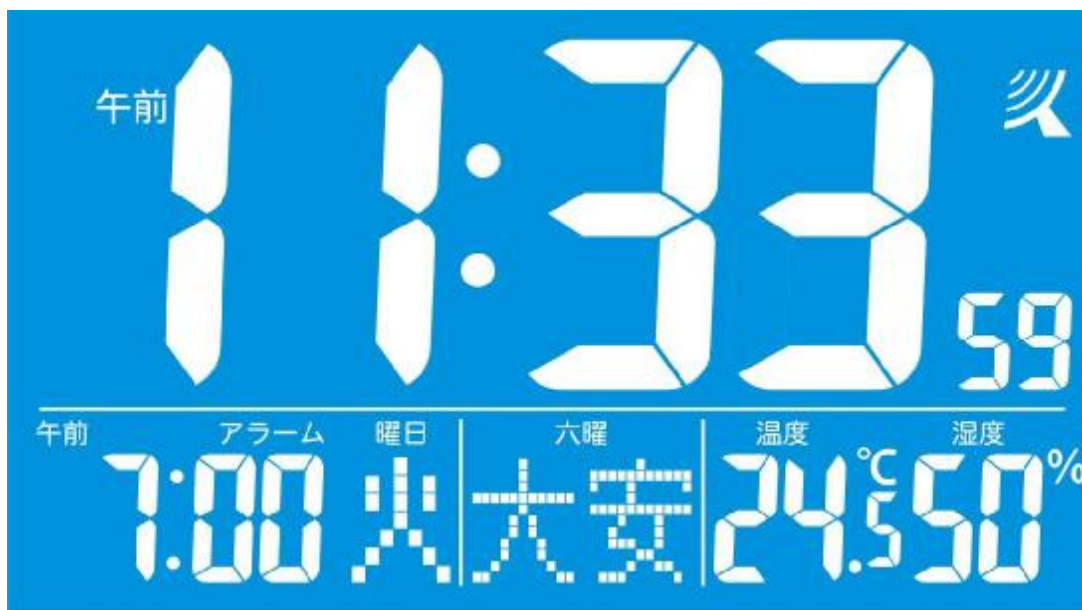


- l) 按键无按键音

2. 时间设置:

- 在标准模式按“**Time Set**”键 2 秒,进入时间设置。
- 设置顺序为: 年(2000年-2050年) à 月 à 日 à 小时 à 分钟 à 退出
- 当设置时,被设置项目将以 1HZ 的频率闪动。
- 按“**Time Set**”确定设置结果,并转入下一设置项目
- 按“**Up**”一下,设置项前进一步(设置分钟时,秒清零); 按住 2 秒以上,将以每秒 4 步的速度前进
- 按“**Down**”一下,设置项后退一步(设置分钟时,秒清零); 按住 2 秒以上,将以每秒 4 步的速度后退
- 20 秒内无设置将保存设置并退出

3. 响闹设置:



- 在标准模式按“**Home**”键 2 秒,进入 Alarm 设置。
- 设置顺序为: 小时 à 分钟 à 退出
- 当设置时,被设置项目将以 1HZ 的频率闪动。
- 按“**Home**”确定设置结果,并转入下一设置项目
- 按“**Up**”一下,设置项前进一步; 按住 2 秒以上,将以每秒 4 步的速度前进
- 按“**Down**”一下,设置项后退一步; 按住 2 秒以上,将以每秒 4 步的速度后退
- 在日历模式下,将拨动开关到 **ALARM ON** 时,切换到闹钟模式,并开启闹铃; 将拨动开关到 **ALARM OFF** 时,切换到日历模式,关闭闹铃
- 当 **ALARM** 响闹时,按任意键停止响闹,按“**Snooze/Light**”进入 **SNOOZE** 状态,将延迟 5 分钟响闹,最多可重复 8 次, Snooze 期间闹钟符号闪烁,按其他键停止响闹。



深圳市晶峰达电子科技有限公司

东莞市琪芯电子有限公司

电话:13798528768,0769-81555915 传真:85338927

邮箱:info@jfd-ic.com, QQ:1873357672

网址:www.jfd-ic.com MSN:aleafuyzf@hotmail.com

Skype:junfuyu 阿里旺旺:晶峰达电子科技

DL8102 湿度 JJY RCC 万年历产品规格

- i) 20 秒内无设置将保存设置并退出

四、功能及效果说明

1. RCC JJY, 具有自动 RCC 接收功能,在 40\60KHZ 双频之间自动转换.

a) 进入 RCC 接收条件:

- Ø 上电或复位进入RCC接收
- Ø 按““Snooze/Light/Rcc””键2秒强制进入RCC接收
- Ø 接收过程中,按““Snooze/Light/Rcc””键停止RCC接收

b) RCC 接收时间 12 分钟

c) RCC 接收图形:

- Ø 进入接收时符号闪动
- Ø 接收成功将整个RCC接收符号将显示
- Ø 当信号接收不成功符号将消失并退出RCC

d) 任何非设置模式按““Snooze/Light/Rcc””键 2 秒,进入 RCC 手动接收模式,接收过程中只有““Snooze/Light/Rcc””键有作用,其他按键无作用,同时按 RCC 可以停止 RCC 接收。

e) 在每天的 1:03, 3:03, 5:03, 13:03, 15:03, 17:03 自动接收电波。每天自动接收只要接收成功一次,则不再自动接收,每次接收时间最长 8 分钟,若在规定时间内未接收到正确时间,则自动停止接收。

2. 响闹功能:

a) 选择为 BUZZER 响闹时间 2 分钟,

b) 响闹格式:

- 0-10 秒: 每秒 BI, 一声
- 11-20 秒: 每秒 BIBI, 两声
- 21-30 秒: 每秒 BIBIBIBI 四声
- 31-120 秒: 连续 BI 声

c) 当正在响闹时,按任意键停止响闹,按“Snooze/Light/Rcc”进入 SNOOZE 状态,将延迟 5 分钟响闹,最多可重复 8 次,Snooze 期间闹钟符号闪烁,按其他键停止响闹。

3. 风水查看功能:

a) 六曜表示 (用「+」「-」按键简单操作)

b) 单按“Up”或“Down”键,进入风水查看模式

c) 在风水查看模式单按“Up”或“Down”键查看任何日期的风水

d) 在风水查看模式下单按“Home”键,退出查看模式

4. 大屏幕显示切换功能:

a) 六曜表示 (用「+」「-」按键简单操作)

b) 闹铃 OFF 的时候「现时刻、日历、六曜、温度、湿度」表示功能切换。

- Ø 用前框的"Home"按键进行切换,按"Home"按键时下面顺序优先表示进行切换.
- Ø 「现时刻优先表示」→「月/日优先表示」→「温/湿度优先」→「现时刻优先」
- Ø 现时刻优先表示: 主要表示「现时刻」、辅助表示「日历、六曜、温度、湿度」
- Ø 月/日优先表示: 主要表示「月/日」、辅助表示「现时刻、六曜、温度、湿度」
- Ø 温/湿度优先表示: 主要表示「温度、湿度」、辅助表示「现时刻、六曜、月、日

「现时刻优先表示

「月/日优先表示

「温/湿度优先」表示

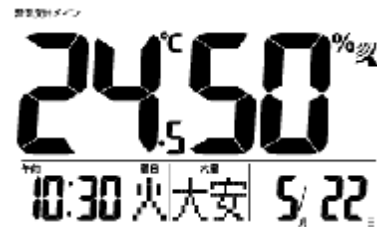
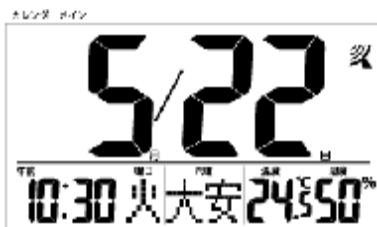


深圳市晶峰达电子科技有限公司

东莞市琪芯电子有限公司

电话: 13798528768, 0769-81555915 传真: 85338927
 邮箱: info@jfd-ic.com, QQ: 1873357672
 网址: www.jfd-ic.com MSN: aleafuyzf@hotmail.com
 Skype: junfuyu 阿里旺旺: 晶峰达电子科技

DL8102 湿度 JJY RCC 万年历产品规格



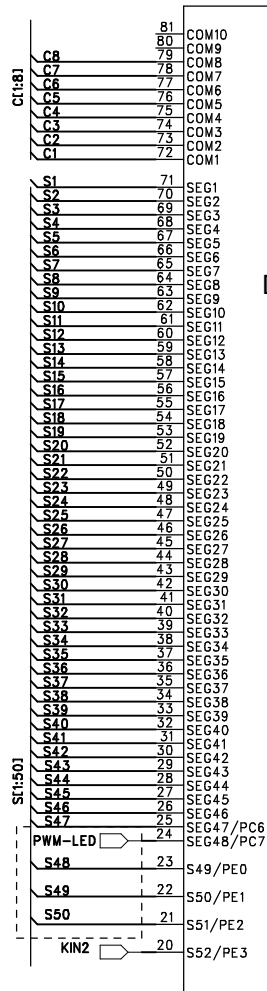
- c) 闹铃 ON 的时候主要表示「现时刻」
 Ø 补助表示「闹铃时刻、曜日、六曜、温度、湿度」

5. 温湿度功能:

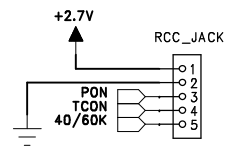
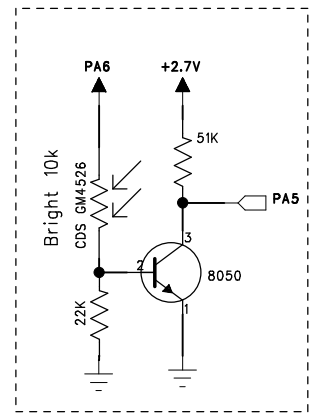
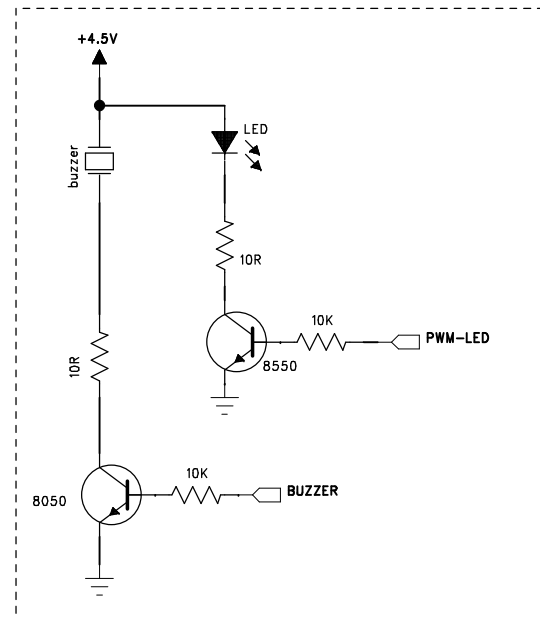
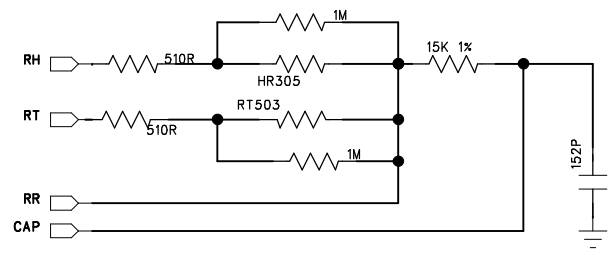
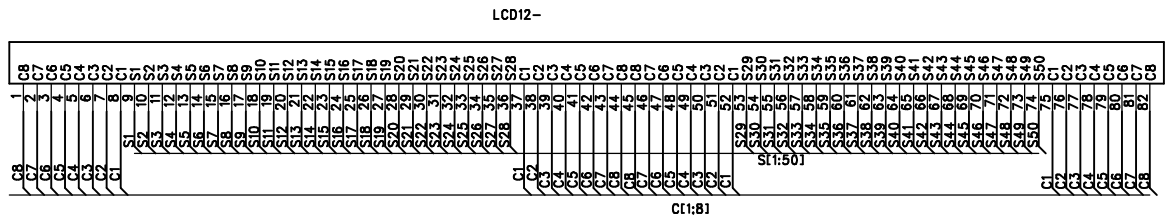
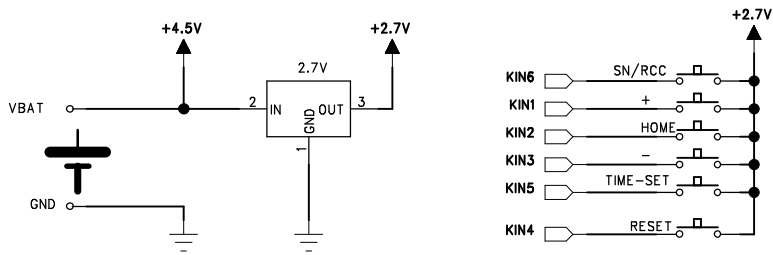
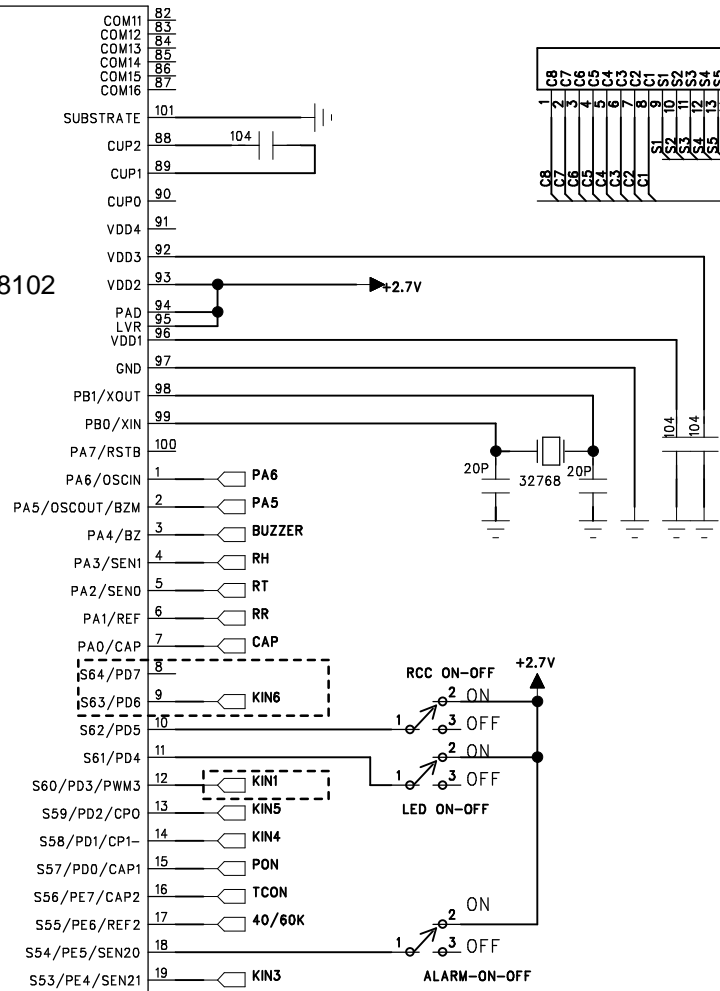
- a) 温度检测范围: -10℃— +50℃, 高于+50℃显示 HH.H, 低于-10℃显示 LL.L
- b) 湿度范围: 10%-99%, 高于 99%显示 HH, 低于 10%显示 LL
- c) 温度湿度检测周期: 60 秒, 每分钟的第 5 秒
- d) 温度误差范围: +20℃— +30℃, +/- 1.0℃; 其他区间 +/-1.5 °C
- e) 湿度误差范围: 30%-80%, +/-5%; 其他区间 8%
- f) 当 Alarm 响闹或正在进行 RCC 接收时, 暂停温湿度检测

五、工作参数

项目	单位	MIN	TYPE	MAX
工作电压	V	2.4	3.0	3.5
静态电流	uA	--	--	80
工作温度	℃	-10	--	50



DL8102



		SCALE :	
DWN	CHK	DATE	DL8102
FIRST USED ON		SHEET 1 OF 1	