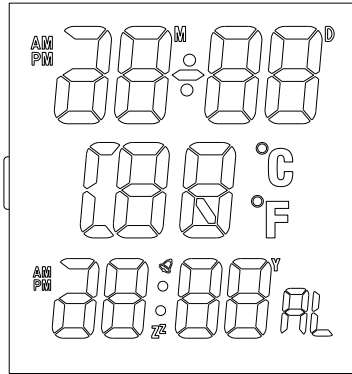




## 一、LCD 全图



**LCD 参数: 1/4DUTY; 1/3BIAS; 4.5V。**

## 二、功能概述

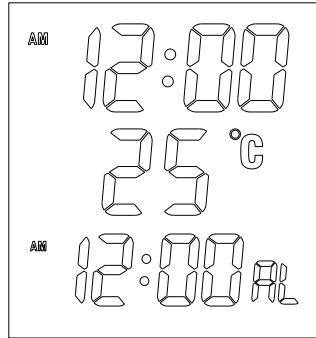
- 1、IC 工作电压: 1.5V。
- 2、时钟功能: 时、分显示, 并有 12/24 小时制切换功能。
- 3、日期及星期显示: 设定年范围为 2000 年~2069 年, 上电初始值: 2006 年 01 月 01, SU
- 4、测温功能: 自动测温范围为  $-20^{\circ}\text{C} \sim 50^{\circ}\text{C}$ , 温度准确度  $\pm 1^{\circ}\text{C}$ , 测温周期为 20S。
- 5、闹铃功能: 闹铃响闹时间为一分钟。
- 6、贪睡功能: 贪睡时间为 5 分钟, 贪睡次数为无限次。
- 7、背光灯功能 (3 秒)。
- 8、可绑定选择上电默认  $^{\circ}\text{C}/^{\circ}\text{F}$  显示。

## 三、按键定义:

- 1、[TIME SET]: 进入时间的设置状态或设置状态下切换设置项目。
- 2、[AL SET]: 进入闹铃的设置状态或设置状态下切换设置项目。
- 3、[ $^{\circ}\text{C}/^{\circ}\text{F}$ ]/[UP]: 正常显示界面, 切换温度的  $^{\circ}\text{C}/^{\circ}\text{F}$  显示; 设置状态下加 1 功能, 按住不放可实现快加功能。
- 4、[SNZ/LIGHT]: 开启或关闭贪睡功能, 正在响闹铃时进入 5 分钟的贪睡, 并且亮背光 3S; 不是在响闹铃时亮背光灯 3S。
- 5、[AL ON/OFF]: 开启或关闭闹铃。

## 四、操作说明

- 1、上电复位后界面显示如下图:



## 2、时间设置

按 TIME SET 键 2S 进入时间的设置状态，按 SET 键切换设置时间顺序：12/24→分钟→小时→年→月→日→确定。按 UP 键所设定项目加 1，长按 UP 键为快加。具体操作如下：

- 按 TIME SET 键 2S 进入时间设置状态：相应数值位闪烁，按 UP 键可切换选择 12/24 小时制。
- 按 TIME SET 键切换：分钟位闪烁，按 UP 键向上调整分钟位数值（按住不动可进入快调模式）同时秒位清零；
- 按一下 TIME SET 键切换，小时位闪烁，按 UP 键进行调整；
- 按一下 TIME SET 键切换，年开始闪烁，按 UP 键进行调整；
- 按一下 TIME SET 键切换，月开始闪烁，按 UP 键进行调整；
- 按一下 TIME SET 键切换，日开始闪烁，按 UP 键进行调整；
- 按 TIME SET 键确认设置并退出设置状态。
  - ◆ 在设定状态下，超过 60 秒无任何键按下，则确认设置并返回正常显示。
  - ◆ 在时间的非设置状态下，按 TIME SET 可切换时间和日期（年月日/星期）的显示。
  - ◆ 日期（年月日/星期）显示时，无按键 60S 自动返回时间显示。

## 3、闹铃功能

- 闹铃时间的设置：
  - 按 AL SET 键 2S 进入闹铃设置状态：分钟位闪烁，按 UP 键向上调整分钟位数值（按住不动可进入快调模式）。
  - 按 AL SET 键切换，小时位闪烁，按 UP 向上调整小时位数值（按住不动可进入快调模式）。
  - 按 AL SET 键确认设置并退出设置状态。
- 按 AL ON/OFF 键开启或关闭闹铃。
- 在设定状态下，无按键操作 60S 后自动确认设置并返回正常显示。
- 贪睡功能的开启和关闭：
  - 当闹铃正在响闹时，按[SNZ/LIGHT]键，则开启 5 分钟贪睡功能，且贪睡标志会闪烁显示。

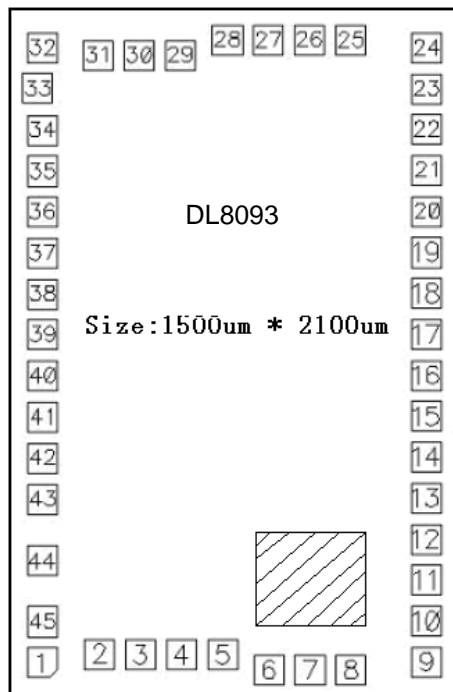


- 贪睡功能已经开启时，按[SNZ/LIGHT]可关闭贪睡功能，或按 AL ON/OFF 关闭闹铃的同时关闭贪睡功能。

#### 4、测温功能

- 正常界面下，按 UP 键切换温度的℃/°F 显示。
- 可绑定选择上电默认℃/°F 显示。
- 当温度高于 50℃时，显示 HH℃/°F；当温度低于-20℃时，显示 LL℃/°F；不接测温电阻时，显示--℃/°F。

#### 邦定图



#### PAD COORDINATE

PIN NO.	NAME	X	Y	PIN NO.	NAME	X	Y
1	P2.4	184.70	163.15	24	SEG0	1217.00	1814.85
2	P2.3	339.00	184.70	25	COM3	1012.45	1836.00
3	P2.2	449.00	184.70	26	COM2	902.45	1836.00
4	P2.1	559.00	184.70	27	COM1	792.45	1836.00
5	P2.0	669.00	184.70	28	COM0	682.45	1836.00
6	SEG18	794.20	143.00	29	VP2	554.40	1794.30
7	SEG17	904.20	143.00	30	VP1	444.40	1794.30
8	SEG16	1014.20	143.00	31	VCP	334.40	1794.30
9	SEG15	1217.00	164.85	32	VCM	184.70	1815.50
10	SEG14	1217.00	274.85	33	GND	171.30	1705.50
11	SEG13	1217.00	384.85	34	RST_EXTB	184.70	1593.15
12	SEG12	1217.00	494.85	35	LXIN	184.70	1483.15



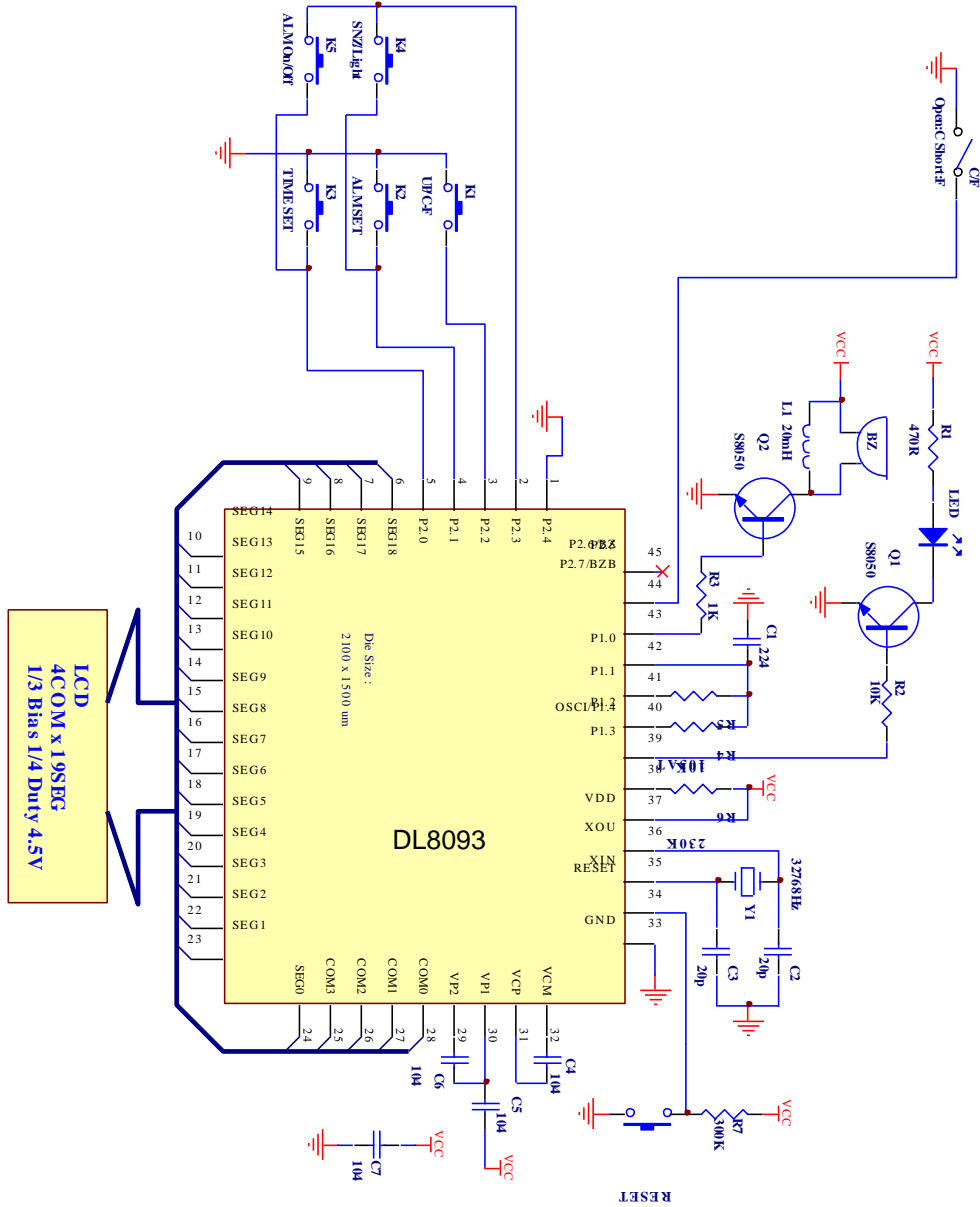
深圳市晶峰达电子科技有限公司  
东莞市琪芯电子有限公司

电话:13798528768, 0769-85338927, 传真:85338927  
邮箱:info@jfd-ic.com, QQ: 402431824  
网址:www.jfd-ic.com MSN:aleafuyzf@hotmail.com

时钟星期温度闹铃 **DL8093**

13	SEG11	1217.00	604.85	36	LXOUT	184.70	1373.15
14	SEG10	1217.00	714.85	37	VDD	184.70	1263.15
15	SEG9	1217.00	824.85	38	P1.4/OSCI	184.70	1153.15
16	SEG8	1217.00	934.85	39	P1.3	184.70	1043.15
17	SEG7	1217.00	1044.85	40	P1.2	184.70	933.15
18	SEG6	1217.00	1154.85	41	P1.1	184.70	823.15
19	SEG5	1217.00	1264.85	42	P1.0	184.70	713.15
20	SEG4	1217.00	1374.85	43	P2.7/BZB	184.70	601.60
21	SEG3	1217.00	1484.85	44	P2.6/BZ	184.70	437.15
22	SEG2	1217.00	1594.85	45	P2.5	184.70	273.15
23	SEG1	1217.00	1704.85	46			

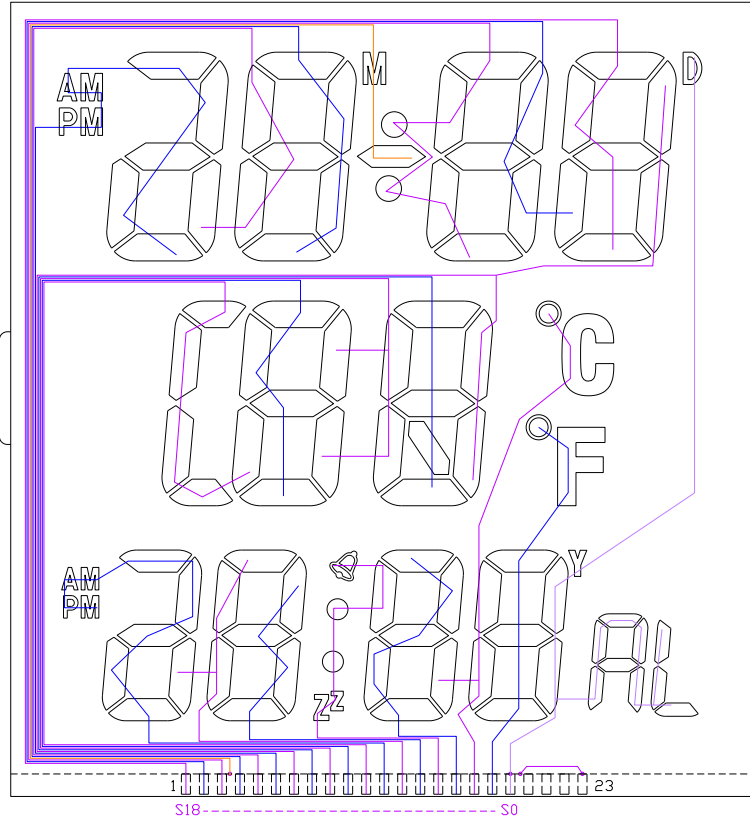
原理图





LCD 图

LCD 参数: 1/4DUTY; 1/3BIAS; 4.5V。





深圳市晶峰达电子科技有限公司  
东莞市琪芯电子有限公司

电话:13798528768, 0769-85338927, 传真:85338927  
邮箱:info@jfd-ic.com, QQ: 402431824  
网址:www.jfd-ic.com MSN:aleafuyzf@hotmail.com

时钟星期温度闹铃 **DL8093**

