



深圳市晶峰达电子科技有限公司
ShenZhen JinFengDa Electronic Technology Co., Ltd.
地址:深圳市龙岗街道 电话:0755-29206918, 13798528768
网站:www.jfd-ic.com 邮箱:info@jfd-ic.com QQ:402431824

DL8087 单温度计 IC

产 品 说 明 书

一. LCD 全图



二. 功能说明

1. 工作电压：1.5V。
2. 测温范围：可拨档选择为-50~300℃（-58~572°F）或-50~200℃。
3. 精度：±1℃（±2°F）（-50~200℃之间）其他±2℃（±2°F）。
4. 分辨率：0.1°。
5. 测量周期：可邦定选择 1S/10S。
6. 可邦定选择有无 10 分钟自动关机。
7. 高/低温报警功能。
8. 低压检测功能。

三. 按键说明

1. 【HI SET】键：高温报警设置。
2. 【LO SET】键：低温报警设置。
3. 【AL UP】键：高/低温度报警开/关。
4. 【ON/OFF】键：开/关机。
5. 【HOLD】键：锁定当前温度。
6. 【℃/°F】键：℃/°F 或 °C/°F。
7. 【MAX/MIN】键：查看最大/最小值。
8. 【MODE】键：切换 MAX→MIN→HOLD。

四. 操作说明

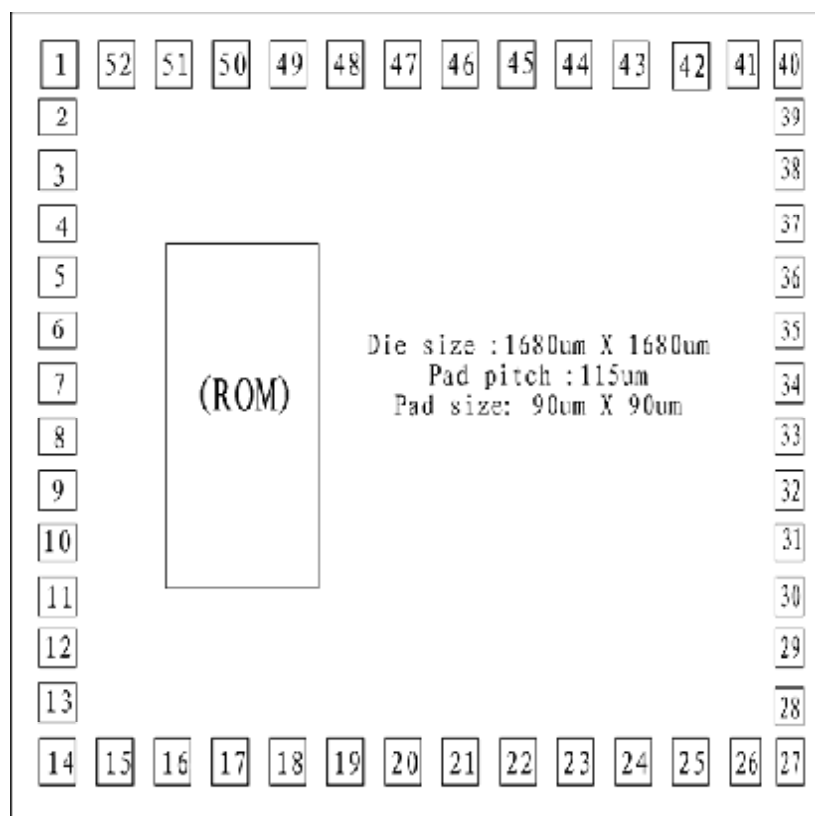
➤ 报警设置：

- A: 在正常测温状态下按【HI SET】键进入高温设置界面，带有“HI”显示标志。按【UP】开启或关闭报警功能，按住【HI SET】两秒进入高温设置，设置项闪烁显示，按【UP】向上调整数值，长按【UP】为快速调整，设置好数值后按【HI SET】确认。
- B: 在正常测温状态下按【LOW SET】进入低温设置界面，带有“LOW”显示标志。按【UP】开启或关闭报警功能，按住【LOW SET】两秒进入低温设置，设置项闪烁显示，按【UP】向上调整数值，长按【UP】为快速调整，设置好数值后按【LOW SET】确认。
- C: 报警温度设置范围：-40~200℃或-50~300℃。

D: 报警及输出方式

- 单独启用高温报警 (HI): 当温度高于设定值时输出高电平, “HI” 符号闪烁显示和点亮背光灯, 同时响闹报警, 按任意键终止响铃。
- 单独启用低温报警 (LO): 当温度低于设定值时输出高电平, “LO” 符号闪烁显示和点亮背光灯, 同时响闹报警, 按任意键终止响铃。
- 同时启用高/低温报警 (HI/LO 同时设定): 当温度超出高/底温设置温度范围时输出高电平, 标志符号闪烁显示, 同时响闹 (当先设定 HI 时, LO 必须低于 HI 的设定值才有效, 如果 LO 设定值大于或等于 HI 值, 则前面的 HI 设定值无效, 需要重新设定)。

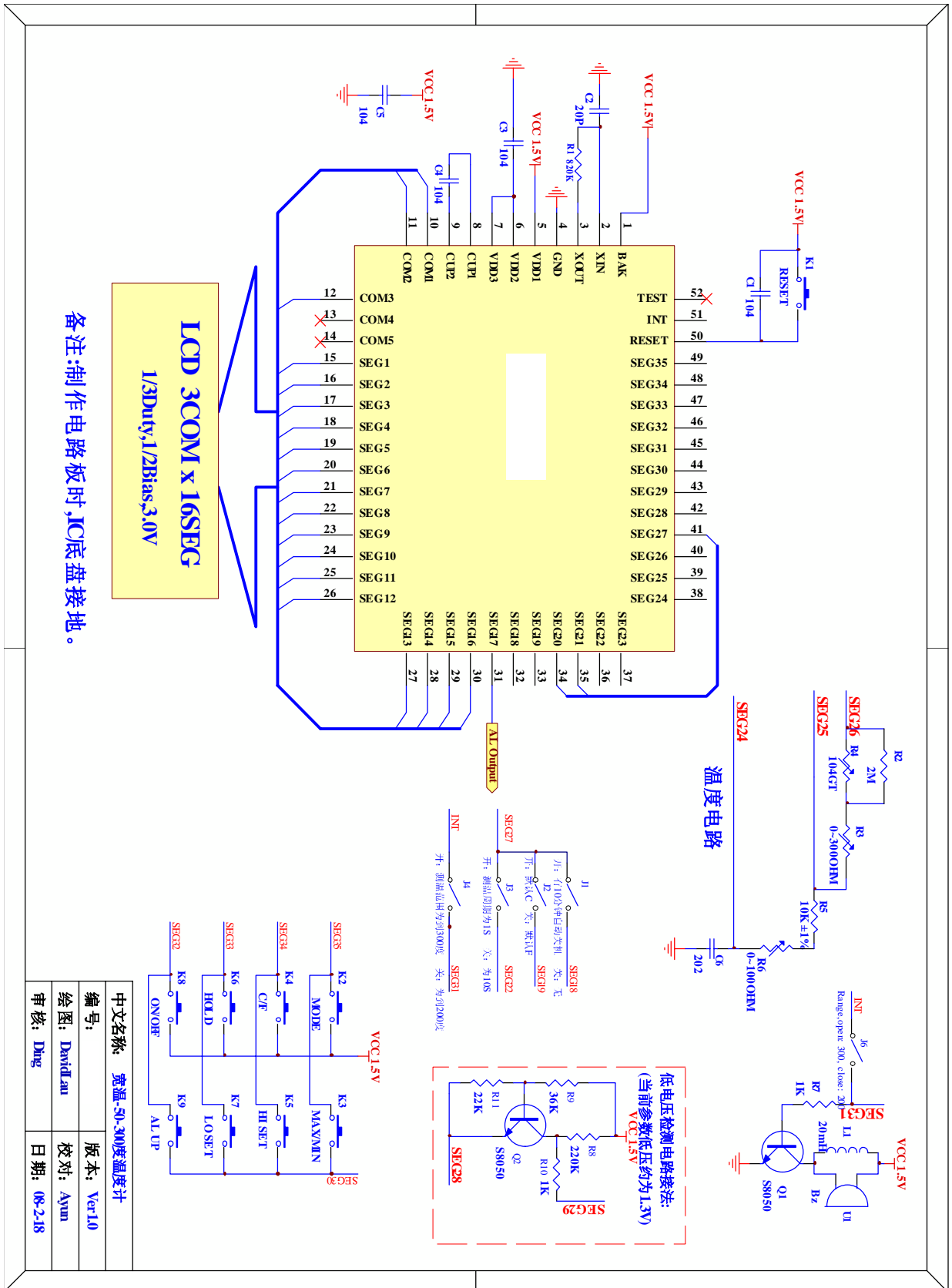
五. 邦定图 (注: IC 底座须接地)



PAD COORDINATE

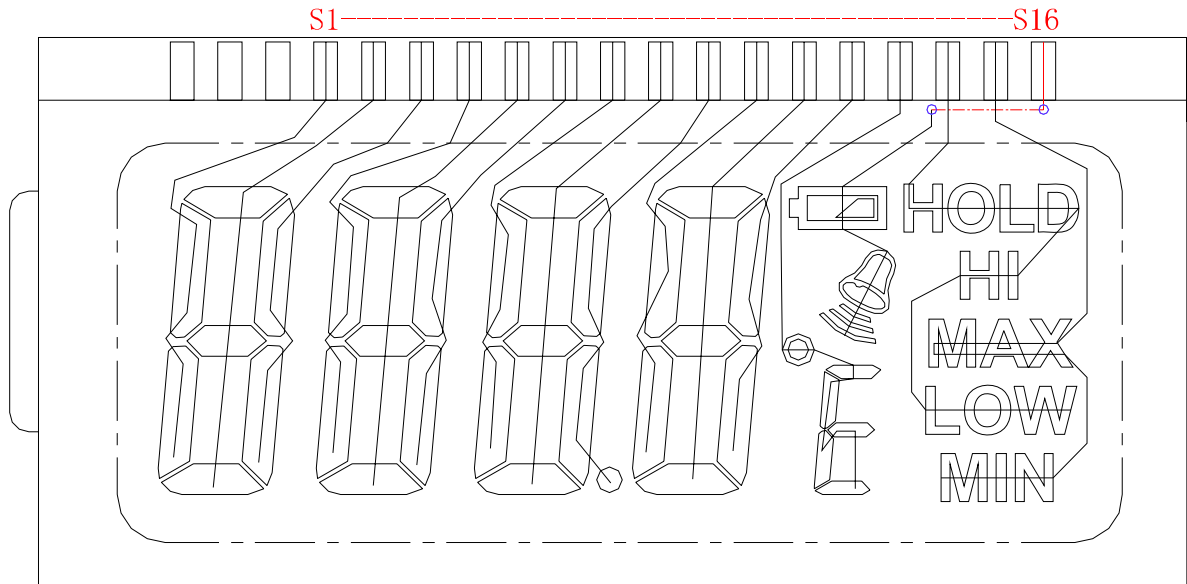
No	Name	X	Y	No	Name	X	Y
1	BAK	77.5	1602.5	27	SEG13	1602.5	77.5
2	XIN	77.5	1472.5	28	SEG14	1602.5	207.5
3	XOUT	77.5	1357.5	29	SEG15	1602.5	322.5
4	GND	77.5	1242.5	30	SEG16	1602.5	437.5
5	VDD1	77.5	1127.5	31	SEG17	1602.5	552.5
6	VDD2	77.5	1012.5	32	SEG18	1602.5	667.5
7	VDD3	77.5	897.5	33	SEG19	1602.5	782.5
8	CUP1	77.5	782.5	34	SEG20	1602.5	897.5
9	CUP2	77.5	667.5	35	SEG21	1602.5	1012.5
10	COM1	77.5	552.5	36	SEG22	1602.5	1127.5
11	COM2	77.5	437.5	37	SEG23	1602.5	1242.5
12	COM3	77.5	322.5	38	SEG24	1602.5	1357.5
13	COM4	77.5	207.5	39	SEG25	1602.5	1472.5
14	COM5	77.5	77.5	40	SEG26	1602.5	1602.5
15	SEG1	207.5	77.5	41	SEG27	1472.5	1602.5
16	SEG2	322.5	77.5	42	SEG28	1357.5	1602.5
17	SEG3	437.5	77.5	43	SEG29	1242.5	1602.5
18	SEG4	552.5	77.5	44	SEG30	1127.5	1602.5
19	SEG5	667.5	77.5	45	SEG31	1012.5	1602.5
20	SEG6	782.5	77.5	46	SEG32	897.5	1602.5
21	SEG7	897.5	77.5	47	SEG33	782.5	1602.5
22	SEG8	1012.5	77.5	48	SEG34	667.5	1602.5
23	SEG9	1127.5	77.5	49	SEG35	552.5	1602.5
24	SEG10	1242.5	77.5	50	RESET	437.5	1602.5
25	SEG11	1357.5	77.5	51	INT	322.5	1602.5
26	SEG12	1472.5	77.5	52	TEST	207.5	1602.5

六. 原理图

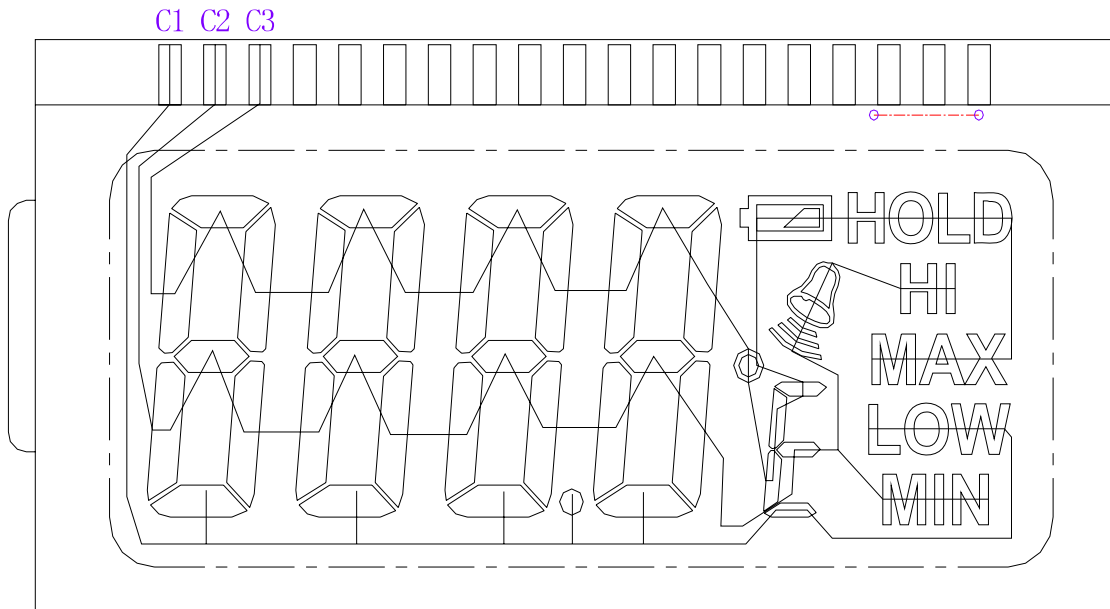


七. LCD 图

LCD 参数: 1/3DUTY; 1/2BIAS; 3V。



SEG



COM