

温度无线发射DL8070方案产品规格

描述:

DL8070 是一款高性能, 低价位的温度发射 MCU。可配合多样不同的接收 MCU。

兼具温度, 低电压指示功能。



功能:

- 3 个功能键: RESET, TX, C/F 键。
- 1 个 RF 3 通道选择开关。
- 3 1/2 位 LCD 温度显示
- 可选择温度单位 C / F 显示 格式 。
- 发射数据信号时有 LED 指示。
- 低电压检测指示功能。
- 温度检测范围: $-50^{\circ}\text{C} \sim +70^{\circ}\text{C}$, 刷新时间: 30 秒, 分辨率: 0.1°C 。
- 工作温度: $-30^{\circ}\text{C} \sim +70^{\circ}\text{C}$
- 储存温度: $-40^{\circ}\text{C} \sim +100^{\circ}\text{C}$
- 典型工作电压: 3.0V
- 静态电流: 15uA (供电电源 3.0V , 环境温度 25°C)
- LCD 参数: 1/3 DUTY, 1/3 BIAS。驱动电压 3.0V 。
- 最为简化的线路, 最大限度节省外围元件。
- 有非常方便生产测试用的测试模式。
- 配套我司 RF 发射模块 可直接支持我司 315MHz, 433MHz, 868MHz, 915MHz 发射模块。

操作

装入电池后, LCD 全显示 3 秒, 开始探测机内 Sensor 环境温度, 然后自动发射一次温度数据。同时 LED 点亮一次。以后则每 30 秒检测并刷新一次温度数据。

CH1 同步发射周期: 50 秒, CH2 同步发射周期: 53 秒, CH3 同步发射周期: 56 秒。

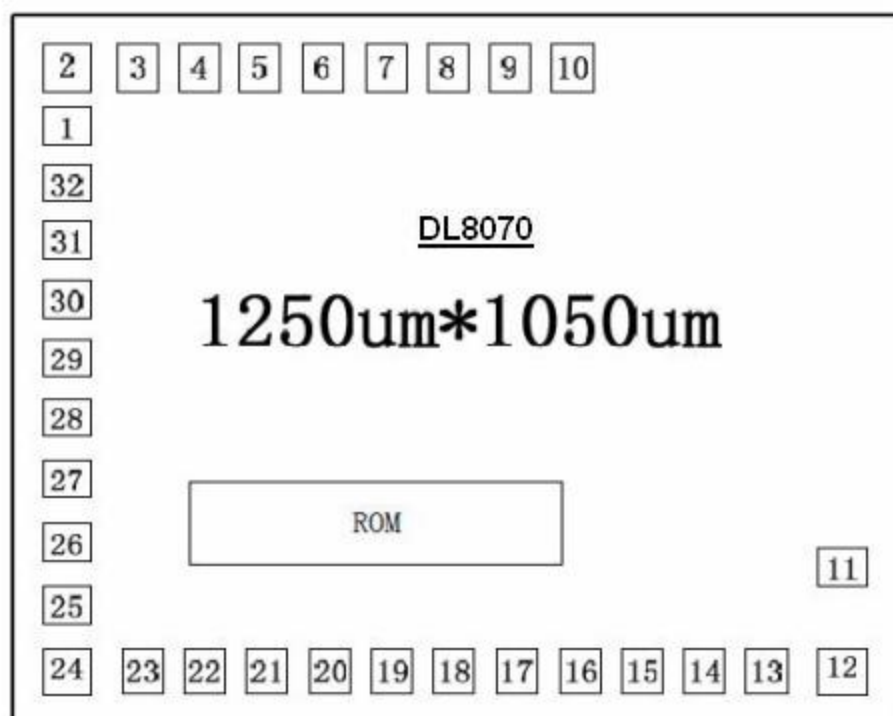
生产测试长发射模式: 按住 TX 键, 上电后 6 秒后松开 TX 键, 即进入数据长发射模式。



温度无线发射DL8070方案产品规格

PAD Assignment

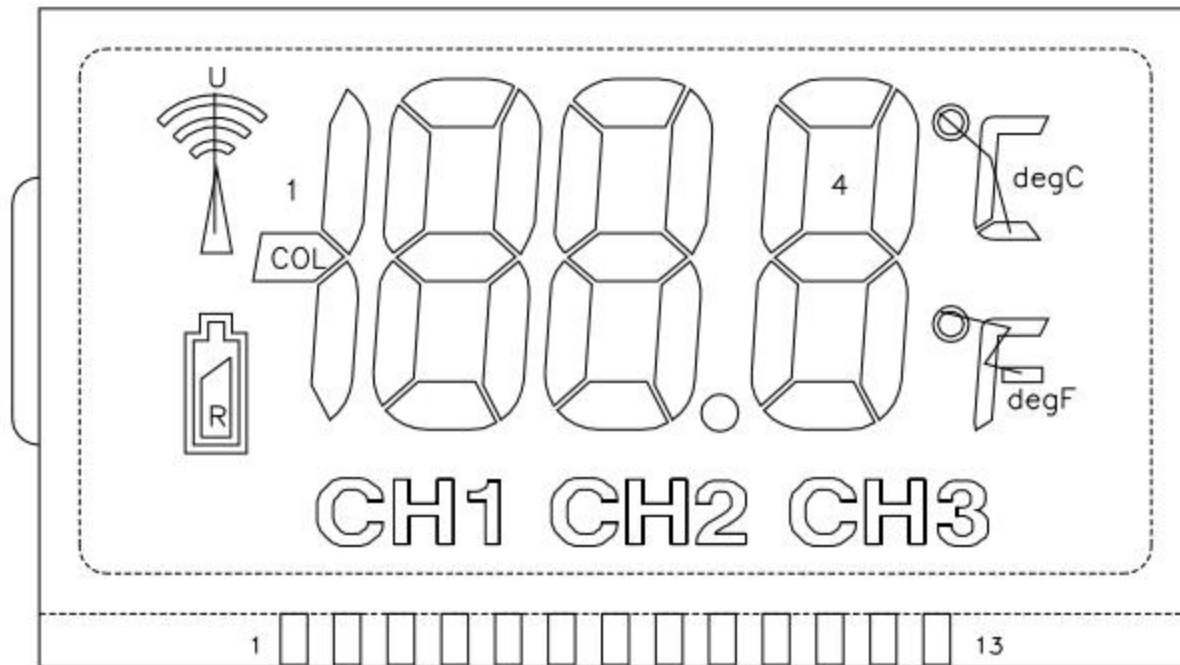
PAD DIAGRAM



PAD LOCATION

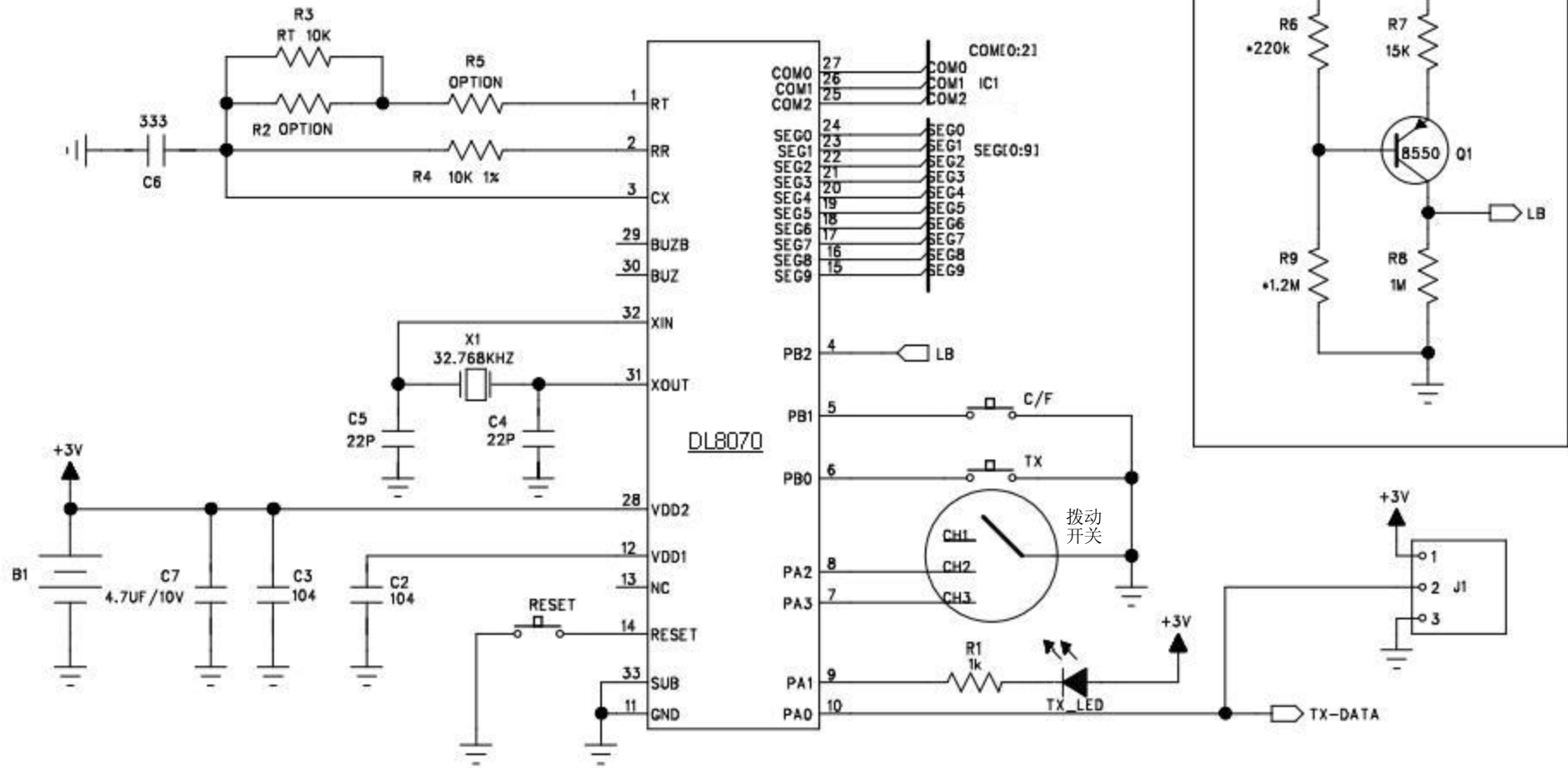
DL8070 PAD LOCATION

No	Name	X	Y	No	Name	X	Y
1	RT	96	860	17	SEG7	710	96
2	RR	96	953	18	SEG6	625	96
3	CX	200	953	19	SEG5	540	96
4	PB2	295	953	20	SEG4	455	96
5	PB1	380	953	21	SEG3	370	96
6	PB0	465	953	22	SEG2	285	96
7	PA3	550	953	23	SEG1	200	96
8	PA2	645	953	24	SEG0	96	96
9	PA1	740	953	25	COM2	96	190
10	PA0	835	953	26	COM1	96	270
11	GND	1154	352	27	COM0	96	350
12	VDD1	1154	96	28	VDD2	96	430
13	NC	1050	96	29	BUZB	96	510
14	RESET	965	96	30	BUZ	96	605
15	SEG9	880	96	31	XOUT	96	700
16	SEG8	795	96	32	XIN	96	780



IC PIN.	27/COM0	26/COM1	25/COM2	24/SEG0	23/SEG1	22/SEG2	21/SEG3	20/SEG4	19/SEG5	18/SEG6	17/SEG7	16/SEG8	15/SEG9
PAD NO.	1	2	3	4	5	6	7	8	9	10	11	12	13
COM0	COM0			U	2F	2A	2B	3F	3A	3B	4F	4A	4B
COM1		COM1		COL	1BC	2G	2C	3E	3G	3C	4E	4G	degF
COM2			COM2	R	2E	2D	CH1	CH2	3D	CH3	4D	4C	degC

SPECIFICATIONS			
Display Mode:		MODEL: LCD	
Viewing Direction:		DRAWING:	DATE:
Drive Condition:	1/3 duty, 1/3Bias	CHECKED:	DATE:
Operating Voltage:	3.0V	APPROVED:	DATE:
Operating Temp:	0° C to 50° C		



DRAWN:	DATE:	MODEL NO.:		
CHECKED:	DATE:	SIZE:	DRAWING NO.	
APPROVED:	DATE:	SCALE:	1 : 1	SHEET: OF REV: