



一. 功能简介

- 时间模式: 显示时间、日期(从 2000 年至 2099 年)、星期和温度, 12/24 小时制的转换。
- 闹钟及贪睡功能: 闹钟响闹时间 2 分钟; 贪睡间隔 5 分钟, 贪睡响闹 2 次; 响闹声音渐渐变大。闹钟音乐共 4 种 (DIDI 声+ MP3+ 收音机+自然声); 并可设定任意一首 MP3、电台、自然声作为闹钟音乐。
- 收音机功能: 按键开启收音机, 并可设定 SLEEP 时间来关闭收音机, 最长 SLEEP 时间为 3 小时。
- MP3 播放功能: 内置 SD/MMC 卡的插槽, 可接 SD 卡;
内置高速 USB 插座, 可接 U 盘和含储存卡的 USB 读卡器;
可设置 MP3 的自动均衡器、播放音量 (0~15 级);
可以设定 SLEEP 时间来关闭 MP3, 最长 SLEEP 时间为 3 小时。
- 自然声欣赏模式: 有 4 首乐曲选择, 可设置播放时间长短 (最长为 1 小时), 并可调节音量。
- LINE 功能: 外加一根 AU 线就可以从收音机的播放设备中听到电脑或 MP3 中播放的音乐。
- 温度检测功能: 自动检测环境温度, 可实现摄氏 / 华氏的相互转换, 测量范围: 0°C-50°C (32°F-122°F)。
- 背光灯功能: 可通过按键开启背光灯 5 秒。
- 按键有键音。

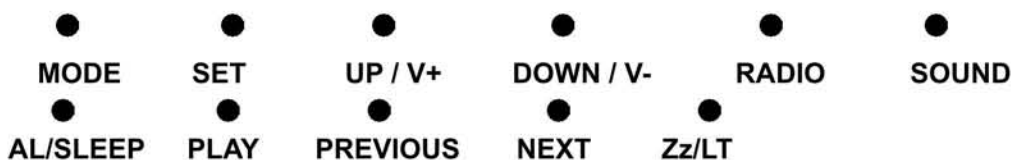
二. LCD 全屏显示



1/3B ias, 1/5Duty, 3.0V

三. 按键格式

采用 11 个按键操作:





四. 详细操作说明:

1.正常时间模式

上电 LCD 全屏显示约 2 秒, 随音乐进入正常时间显示为 12 小时制的 **AM12:00**, 背景灯持续点亮 5 秒, 有“ TIME”标志, 日期默认为 2011 年 1 月 1 日, **SAT**。

- 在正常时间状态, 按 **SET** 键进入时间、日期的设置, 并按以下顺序通过 **UP** 或 **DOWN** 键配合来完成其设置。
- 设定范围: 年为 2000~2099、月为 1~12、日为 1~31、时为 1~12 或 0~23、分为 0~59。
- 在日期设置的同时, 星期(由星期一至星期日)相应地自动改变。
- 在正常时间状态, 按 **UP** 键进行 12/24 小时制的转换; 按 **DOWN** 键进行摄氏/华氏之间的转换;
- 在时间状态(包括设置状态), 按 **SOUND** 键进入自然声欣赏模式; 按 **PLAY** 键进入 MP3 播放模式; 按 **RADIO** 键进入收音机模式; 按 **AL/SLEEP**、**PREVIOUS**、**NEXT** 和 **Zz/LT** 键无作用。
- 在设置状态, 按 **MODE** 键或无按键 1 分钟退出设置, 并显示当前所设置的时间。

2.闹钟模式

正常时间模式, 按 **MODE** 键进入闹钟模式, 上电默认为 **AM 12: 00**。

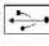

- 在闹钟模式, 按 **SET** 键进入闹钟设置, 并按下列顺序通过 **UP** 或 **DOWN** 键配合完成其设置。
- 设置范围: 时为 1~12 或 0~23、分为 00~59。
- 在设置状态, 按 **MODE** 键或无按键 1 分钟退出设置, 并显示当前所设置的闹钟时间。
- 在闹钟模式, 按 **AL/SLEEP** 键开启/关闭闹钟“”及贪睡“ SNOOZE”标志。
- 闹钟音乐方式有 4 种方式: 1 首 DIDI 声+1 首 MP3+ 1 首收音机+1 首自然声, 并都有相对应的标志, 并可设定任意一首的 MP3、电台和自然声作为闹钟音乐。
- 在 MP3 播放/自然声欣赏/收音机模式, 长按 **AL/SLEEP** 键 2 秒设置当前 MP3/自然声/收音机电台作为闹钟音乐, LCD 显示“**A-2**”/“**A-3**”/“**A-4**”即设置成功。
- 闹铃响闹时间 2 分钟, 闹钟标志闪烁, 如果贪睡已开启, 则贪睡每隔 5 分钟响闹 1 次, 每次 2 分钟, 共响 2 次, 响闹过程中背景灯一直亮, 闹钟标志与贪睡标志同时闪烁; 闹钟或贪睡响闹时声音渐渐变大。
- 闹钟音乐选择后三种方式时, 在任何模式下, 闹钟或贪睡到点响闹时, 返回到被选闹钟音乐方式所对应的模式响闹。
- 当闹钟或贪睡响闹时(贪睡标志已开启时), 按 **Zz/LT** 键暂停当前响闹开启贪睡, 按其它键则停止当前及后续响闹, 在暂停状态, 贪睡标志闪烁, 直到 2 次响闹结束或贪睡被取消。
- 贪睡间隔段内, 在时间或闹钟模式按 **SET** 键取消贪睡功能, 但标志不消失; 在各模式中按其它键是正常操作。
- 在闹钟模式, 按 **MODE** 键或无按键 1 分钟自动返回正常时间模式。

3.MP3 播放模式

在任何状态下(不响闹情况下和非自动搜台状态), 按 **PLAY** 键进入 MP3 播放模式, 可设定 **SLEEP** 时间段来关闭 MP3, 最长时间为 3 小时。

- 初始化时 LCD 会显示“**LOAD**”根据是否有储存卡(或 U 盘)及卡里面的歌曲数量; 初始化完成后, 若检测到没有卡或 U 盘时显示“**NO CARD**”。
- 若检测到卡和 U 盘里面的歌曲后, 在 LCD 上会显示当前曲目和播放时间, 如果是播放 U 盘的歌曲



曲，“”标志在闪烁，播放的是 SD 卡的歌曲，“”标志在闪烁，按 **PLAY** 键 2 秒在 U 盘和 SD 卡之间切换播放。

- 正常播放 MP3 时，按 **PLAY** 键暂停播放，再按 **PLAY** 键继续播放。
- 在 MP3 播放或暂停状态，按 **PREVIOUS/ NEXT** 键播放上/下一首；；按 **UP / V+**或 **DOWN / V-**键调整音量，音量大小范围：0~15 级，按住键则加速递增/递减，并有“VL”标志显示。
- 在 MP3 播放状态，左右两列的“”会不停地跳动，在暂停（或无 U 盘/无 SD 卡）状态时，“”不显示。
- 在 MP3 播放状态，按 **SET** 键调整播放模式（有 6 种），每按一次此键 LCD 上显示（E-0、E-1... E-5）；按住 **SET** 键约 2 秒查看卡/U 盘的歌曲总数，并有“TOTAL SONG”标志显示。
- 按 **AL/SLEEP** 键进入 MP3 播放 SLEEP 时间设置状态，按 **UP/ DOWN** 键来调整设置值（以 10 分钟为单位），设置范围：0:00~3:00（小时:分钟），按 **AL/SLEEP** 键退出设置状态并开始倒计时，当倒计时到达 0:00 时停止播放并退出 MP3 播放模式返回到正常时间模式。
- 上电 SLEPP 时间初始状态为 0:00（不限时），无“ SLEEP”标志，表示没有开启 SLEEP 功能（即打开 MP3 模式后一直不关闭）。SLEEP 设定值在 0:10~3:00 范围内，有“ SLEEP”标志，直到倒计时结束或被取消标志才消失。
- 在 SLEEP 时间倒计时状态，按 **AL/SLEEP** 键回到初始状态，按 **PLAY** 键暂停播放并也回到初始状态，同时“ SLEEP”标志也消失。
- 按住 **AL/SLEEP** 键 2 秒设置当前歌曲为闹钟音乐，LCD 显示“A-2”即设置成功。若闹钟音乐选择是 MP3 时，当闹钟或贪睡到点响闹时，开启播放所设定的 MP3 歌曲 2 分钟。
- 按住 **Zz/LT** 键 2 秒选择切换是否 MP3 曲目单首重复播放，有“RPT”标志时是重复播放。
- 当播放完 U 盘或卡最后一首歌曲时，LCD 上显示“STOP”，并自动退出 MP3 播放模式返回到时间模式。
- 在 MP3 播放模式，按 **MODE** 键返回到正常时间模式。


4.收音机模式

在任何状态下（不响闹情况下和非收音机模式），按 **RADIO** 键进入收音机模式，并有标志，可设定 SLEEP 时间段来关闭收音机，最长时间为 3 小时。

- 在收音机模式，按 **NEXT/PREVIOUS** 手动向前/向后调收音机频（0.1MHZ），按住 **NEXT/PREVIOUS** 键 2 秒向前/ 向后自动搜台，自动搜台过程中，按任意键停止搜台。
- 在收音机模式，按 **UP / V+**或 **DOWN / V-**键调整播放音量，音量大小范围：1~16 级，按住键则加速递增/递减，有“VL”标志。
- 按 **AL/SLEEP** 键进入收音机播放 SLEEP 时间设置状态，按 **UP/ DOWN** 键来调整设置值（以 10 分钟为单位），设置范围：0:00~3:00（小时:分钟），按 **AL/SLEEP** 键退出设置状态并开始倒计时，当倒计时到达 0:00 时停止播放返回时间模式。
- 上电 SLEPP 时间初始状态为 0:00（不限时），无“ SLEEP”标志，表示没有开启 SLEEP 功能（即打开收音机后一直不关闭）。SLEEP 时间设定值在 0:10~3:00 范围内，有“ SLEEP”标志，直到倒计时结束或被取消。
- 在 SLEEP 时间倒计时状态，按 **AL/SLEEP** 键回到初始状态，同时“ SLEEP”标志也消失。
- 按住 **AL/SLEEP** 键 2 秒设置当前播放电台为闹钟音乐，LCD 显示“A-3”即设置成功。若闹钟音乐选择是收音机时，当闹钟或贪睡到点响闹时，开启播放所设定的电台 2 分钟。
- 在收音机模式，按 **MODE** 或 **RADIO** 键关闭收音机返回到正常时间模式。

5.自然声欣赏模式



在任何状态下（不响闹情况下和非自动搜台状态），按 **SOUND** 键进入自然声欣赏模式，有 **4** 首自然声选择，有 “” 标志，上电默认播放时间初始值 **10:00**（分钟）。

- 按 **AL/SLEEP** 键进入自然声时间设置，每按此键增加 **10** 分钟，设置范围：**10:00~60:00**（分钟）
- 设置好自然声时间后开始倒计时，背景灯一直点亮，直到 **00:00** 时播放停止并返回到时间模式，背景灯熄灭。（注：在播放状态按 **AL/SLEEP** 键改变时间后，再按 **SOUND** 键直接是切换播放下一首，再按此键才是暂停）
- 在播放状态，按 **SOUND** 键暂停播放；再按 **SOUND** 键切换播放下一首自然声；按 **UP / V+**、**DOWN / V-** 调节音量，音量大小范围：**1~7** 级，按住键则加速递增/递减，有 “**VL**” 标志。
- 按住 **AL/SLEEP** 键 **2** 秒设置当前自然声为闹钟音乐，**LCD** 显示 “**A-4**” 即设置成功。若闹钟音乐选择是自然声时，当闹钟或贪睡到点响闹时，开启播放所设定的自然声。
- 在自然声欣赏模式，按 **MODE** 键、**SET** 键返回到正常时间模式，在暂停状态，按 **MODE** 键或无按键 **1** 分钟返回正常时间模式。

6. LINE IN 输入

- 在任何模式下，如果检测 **LINE IN** 口有输入，进入 **LINE** 模式，显示正常时间，并显示 “**LINE**” 图标；外加一根 **AU** 线就可以从收音机的播放设备中听到电脑或 **MP3** 中播放的音乐。

7. 温度检测功能

- 自动检测当前的环境温度，正常测量范围 **0°C -50°C (32°F -122°F)**。
- **1** 分钟测一次温。
- 在正常时间模式下，按 **DOWN** 键进行摄氏 / 华氏温度间的相互转化。

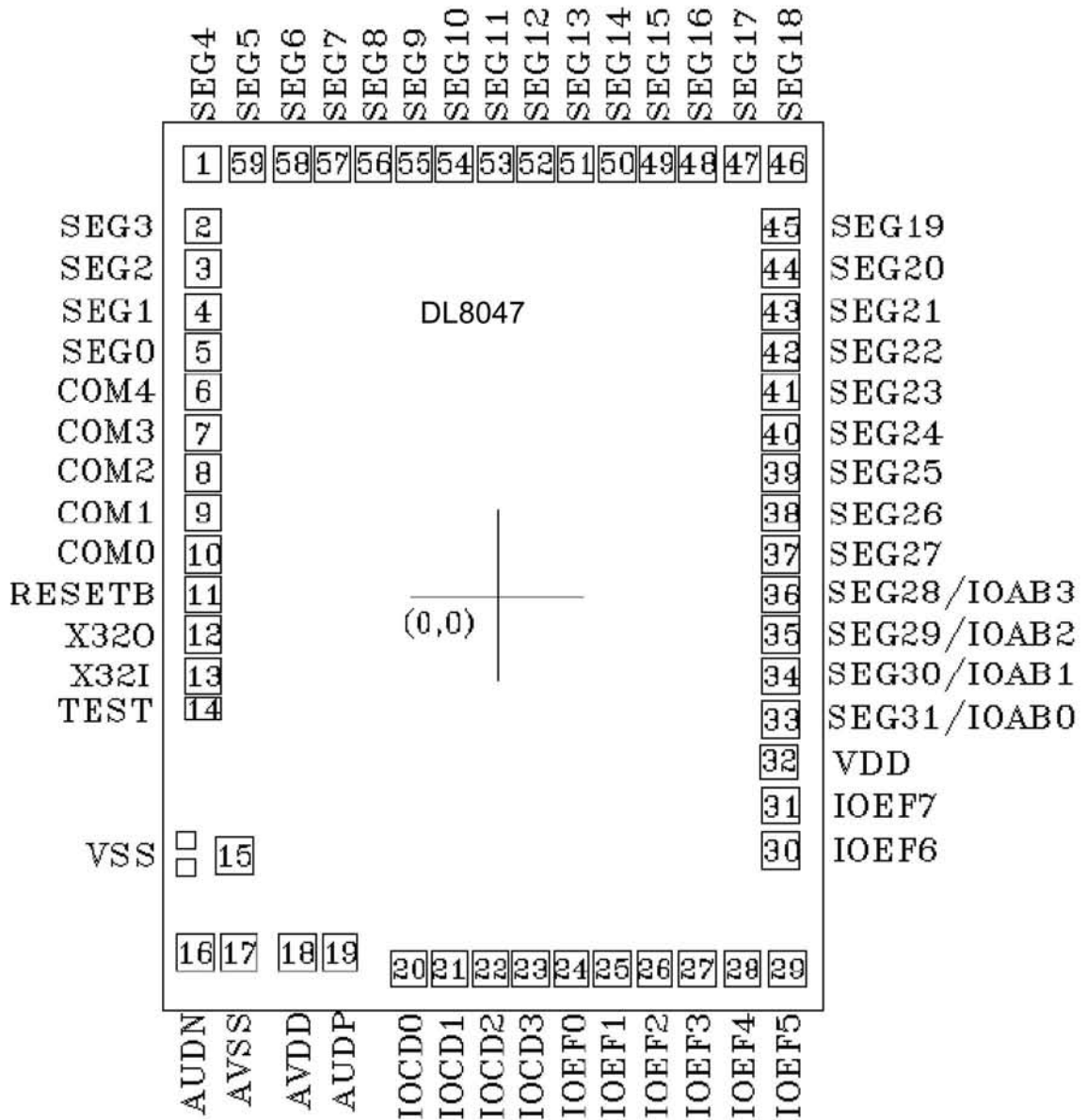
8. 背光灯功能

- 任意按键开启背光灯 **5** 秒。
- 闹钟、贪睡响闹和自然声播放状态，背光灯一直点亮。

附件：邦定图，原理图，**LCD** 布线对照表



Bonding Diagram

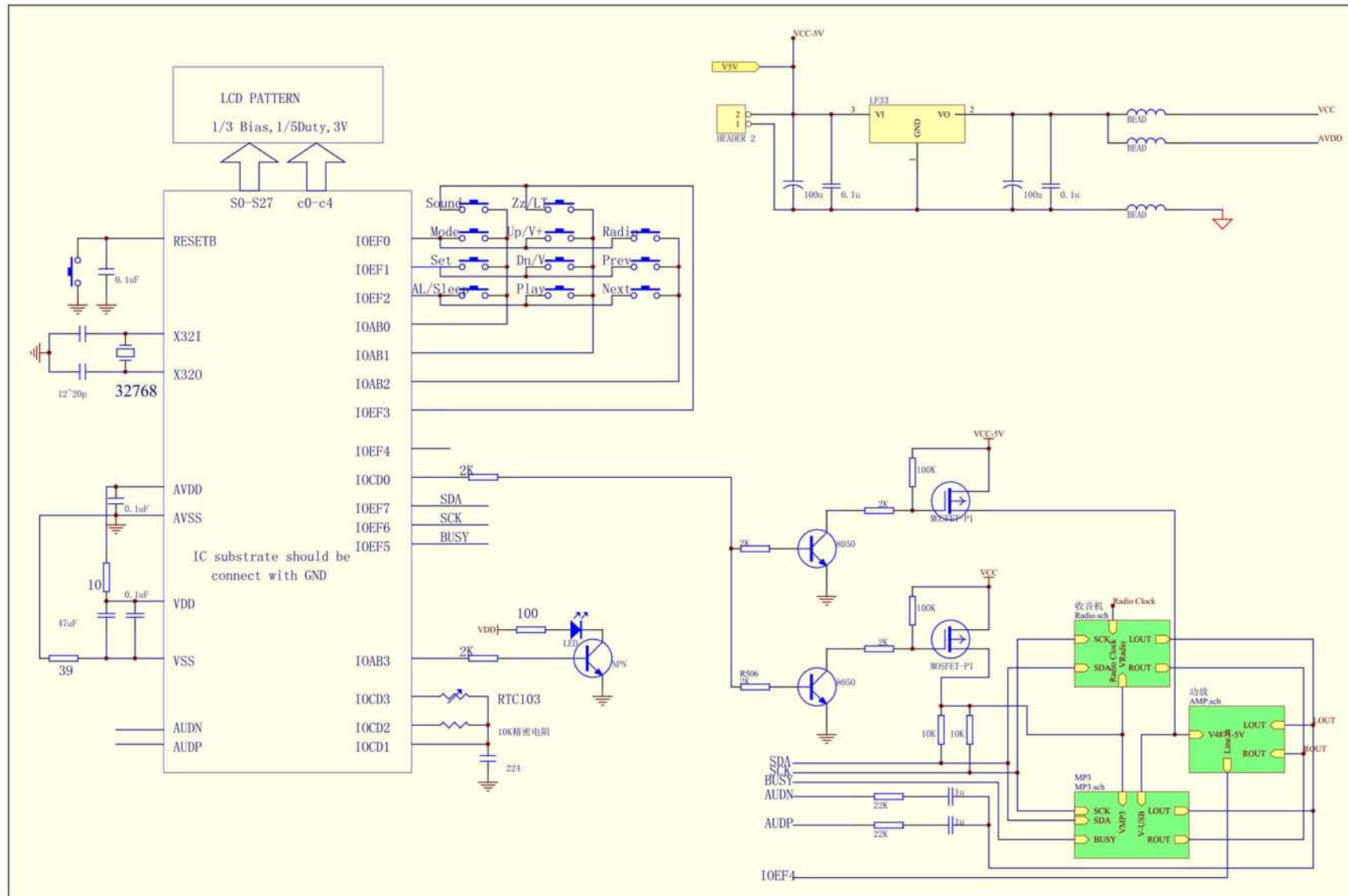


This IC substrate should be connected to VSS or floated

Note1: The 0.1μF capacitor between VDD and VSS should be placed to IC as close as possible.

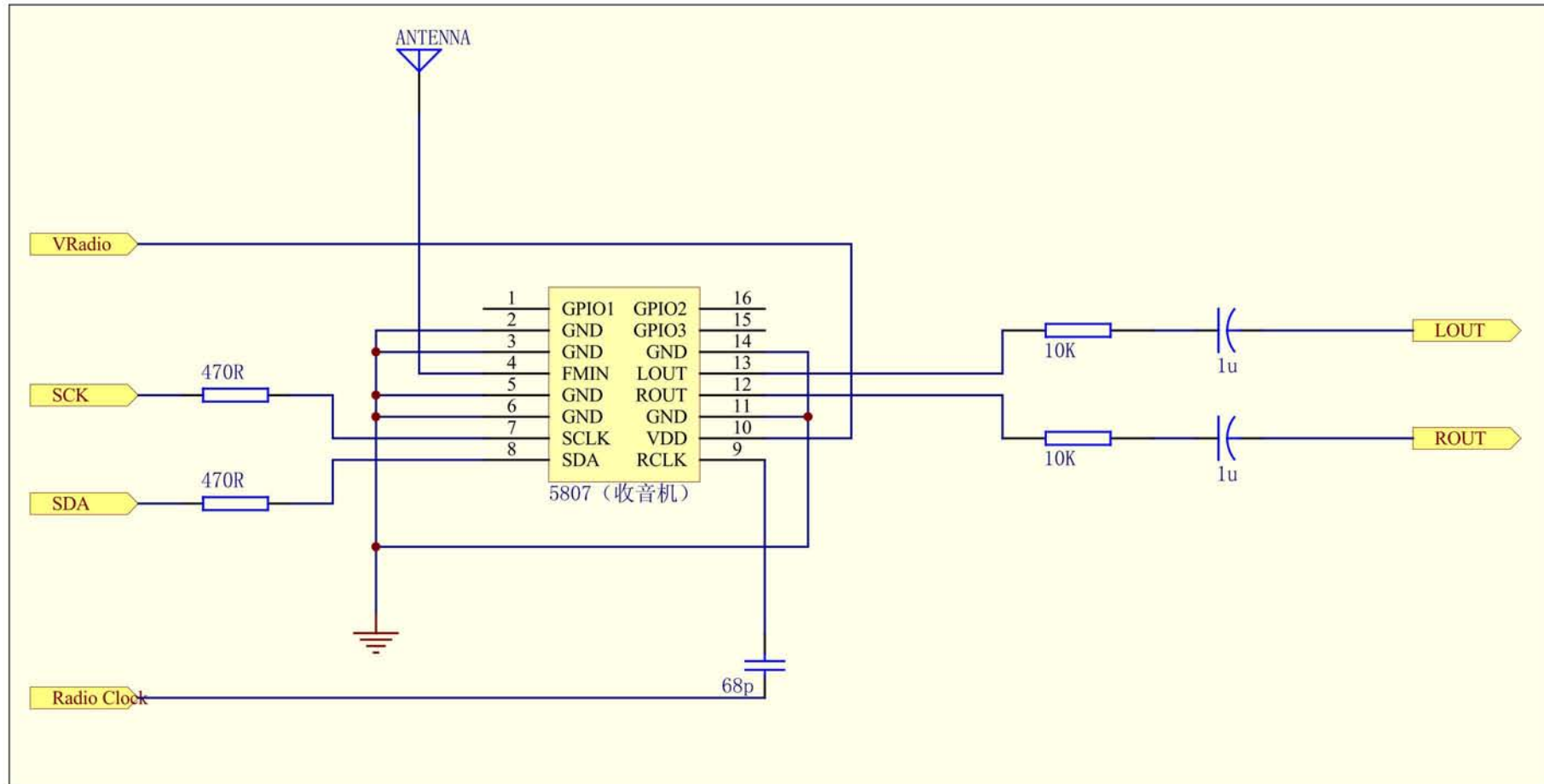
DL8047

MP3 闹铃时钟万年历



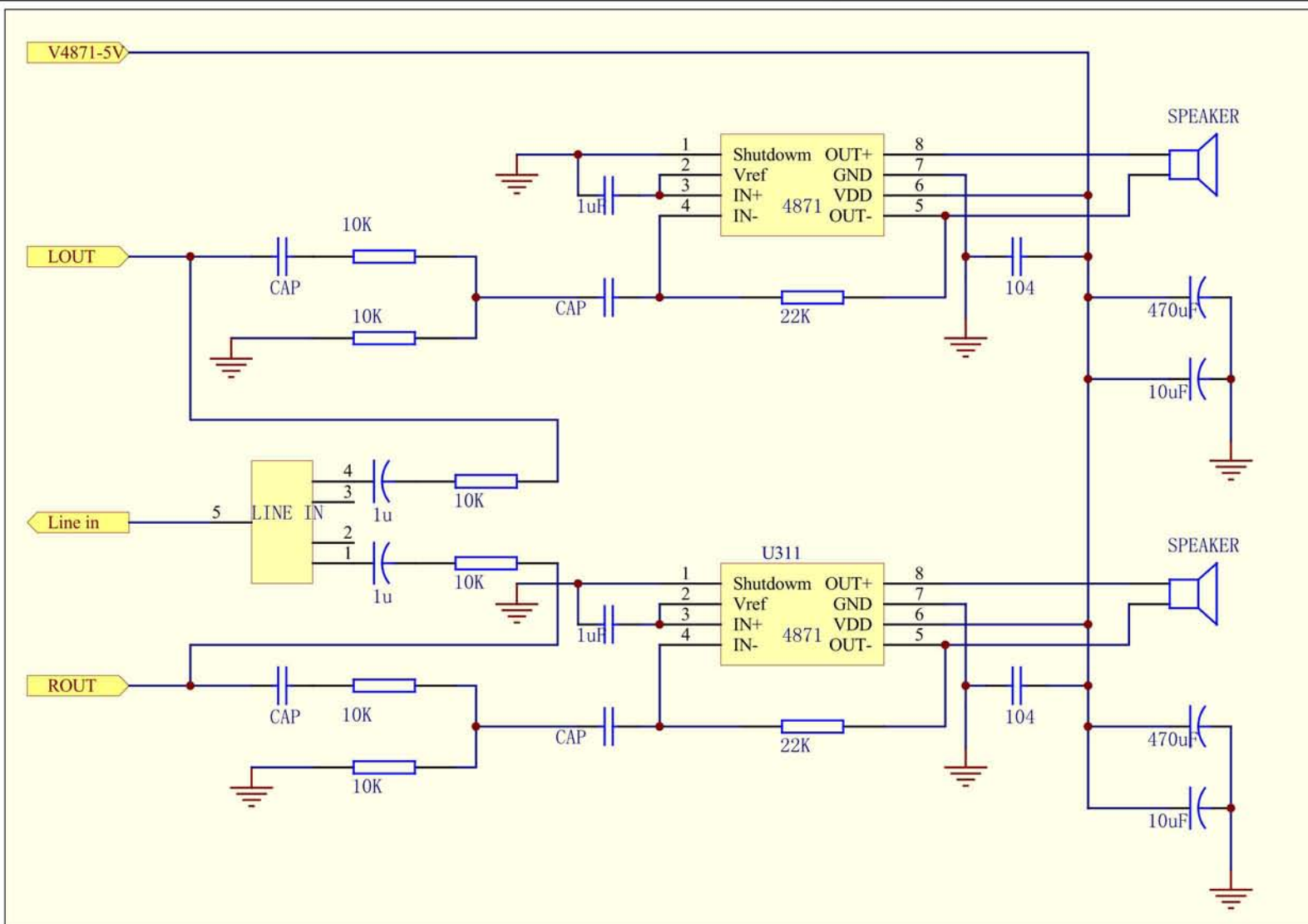
DL8047

MP3 闹铃时钟万年历



DL8047

MP3 闹铃时钟万年历



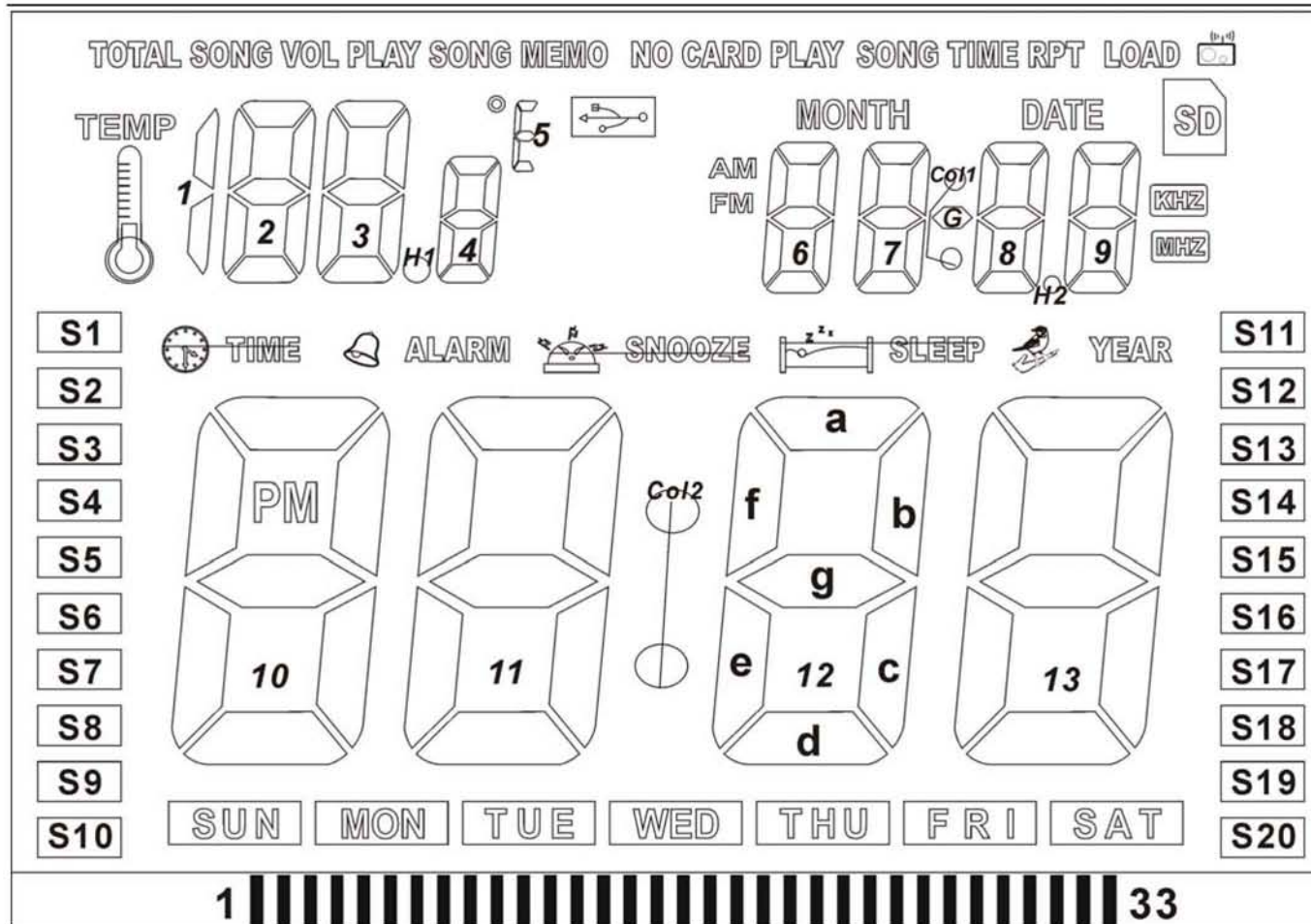


LCD 布线对照表

| Pin | Definition | Com0 | Com1 | Com2 | Com3 | Com4 |
|-----|------------|-------|--------|---------|-------|------------|
| 1 | Com0 | Com0 | | | | |
| 2 | Com1 | | Com1 | | | |
| 3 | Com2 | | | Com2 | | |
| 4 | Com3 | | | | Com3 | |
| 5 | Com4 | | | | | Com4 |
| 6 | Seg0 | S1 | S3 | S5 | S7 | S9 |
| 7 | Seg1 | S2 | S4 | S6 | S8 | S10 |
| 8 | Seg2 | TIME | 10-a | 10-f | 10-e | 10-d |
| 9 | Seg3 | 10-b | PM | 10-g | 10-c | SUN |
| 10 | Seg4 | | 11-f | 11-g | 11-e | MON |
| 11 | Seg5 | 11-a | 11-b | 11-c | 11-d | TUE |
| 12 | Seg6 | ALARM | SNOOZE | Col2 | 12-e | WED |
| 13 | Seg7 | SLEEP | 12-a | 12-f | 12-g | 12-d |
| 14 | Seg8 | | 13-f | 12-b | 12-c | THU |
| 15 | Seg9 | 13-a | 13-g | 13-e | 13-d | FRI |
| 16 | Seg10 | MHZ | YEAR | 13-b | 13-c | SAT |
| 17 | Seg11 | S12 | S14 | S16 | S18 | S20 |
| 18 | Seg12 | S11 | S13 | S15 | S17 | S19 |
| 19 | Seg13 | 9-c | KHZ | 9-b | | |
| 20 | Seg14 | 9-d | 9-e | 9-g | 9-a | LOAD |
| 21 | Seg15 | H2 | 8-c | 8-b | 9-f | RPT |
| 22 | Seg16 | 8-d | 8-e | 8-g | 8-a | DATE |
| 23 | Seg17 | 7-c | Col1 | G,MONTH | 8-f | TIME |
| 24 | Seg18 | 7-d | 7-g | 7-b | 7-a | SONG |
| 25 | Seg19 | 6-c | 7-e | 6-b | 7-f | PLAY |
| 26 | Seg20 | 6-d | 6-g | 6-a | | NO CARD |
| 27 | Seg21 | 6-e | FM | 6-f | AM | 5-g |
| 28 | Seg22 | 4-c | 4-g | 4-b | 5-d | 5-a,e,f, © |
| 29 | Seg23 | 4-d | 4-e | 4-f | 4-a | MEMO |
| 30 | Seg24 | H1 | 3-c | 3-g | 3-b | PLAY SONG |
| 31 | Seg25 | 3-d | 3-e | 3-f | 3-a | VOL |
| 32 | Seg26 | 2-d | 2-c | 2-b | 2-a | TOTAL SONG |
| 33 | Seg27 | 2-e | 2-g | 2-f | 1-b,c | TEMP |

DL8047

MP3 闹铃时钟万年历



电气特性: 1/3B ias,1/5Duty,3.0V



103 电阻~温度特性 B 值=3950K

| 温度(°C) | 阻值(KΩ) | 温度(°C) | 阻值(KΩ) | 温度(°C) | 阻值(KΩ) | 温度(°C) | 阻值(KΩ) |
|--------|--------|--------|--------|--------|--------|--------|--------|
| -40 | 332.1 | -6 | 44.44 | 28 | 8.779 | 62 | 2.318 |
| -39 | 310.9 | -5 | 42.16 | 29 | 8.410 | 63 | 2.237 |
| -38 | 291.2 | -4 | 40.01 | 30 | 8.059 | 64 | 2.159 |
| -37 | 272.9 | -3 | 37.90 | 31 | 7.725 | 65 | 2.084 |
| -36 | 255.8 | -2 | 36.07 | 32 | 7.406 | 66 | 2.013 |
| -35 | 239.9 | -1 | 34.26 | 33 | 7.101 | 67 | 1.944 |
| -34 | 225.1 | 0 | 32.55 | 34 | 6.811 | 68 | 1.878 |
| -33 | 211.3 | 1 | 30.94 | 35 | 6.535 | 69 | 1.814 |
| -32 | 198.2 | 2 | 29.42 | 36 | 6.271 | 70 | 1.753 |
| -31 | 186.4 | 3 | 27.98 | 37 | 6.019 | 71 | 1.694 |
| -30 | 175.2 | 4 | 26.62 | 38 | 5.779 | 72 | 1.638 |
| -29 | 164.7 | 5 | 25.34 | 39 | 5.549 | 73 | 1.583 |
| -28 | 155.0 | 6 | 24.12 | 40 | 5.330 | 74 | 1.531 |
| -27 | 145.8 | 7 | 22.97 | 41 | 5.121 | 75 | 1.481 |
| -26 | 137.3 | 8 | 21.88 | 42 | 4.921 | 76 | 1.433 |
| -25 | 129.3 | 9 | 20.85 | 43 | 4.729 | 77 | 1.386 |
| -24 | 121.8 | 10 | 19.87 | 44 | 4.547 | 78 | 1.341 |
| -23 | 114.8 | 11 | 18.96 | 45 | 4.372 | 79 | 1.298 |
| -22 | 108.3 | 12 | 18.07 | 46 | 4.205 | 80 | 1.255 |
| -21 | 102.1 | 13 | 17.24 | 47 | 4.046 | 81 | 1.216 |
| -20 | 96.36 | 14 | 16.45 | 48 | 3.892 | 82 | 1.178 |
| -19 | 90.96 | 15 | 15.70 | 49 | 3.745 | 83 | 1.141 |
| -18 | 85.90 | 16 | 14.99 | 50 | 3.605 | 84 | 1.105 |
| -17 | 81.15 | 17 | 14.31 | 51 | 3.471 | 85 | 1.070 |
| -16 | 76.69 | 18 | 13.67 | 52 | 3.343 | 86 | 1.037 |
| -15 | 72.50 | 19 | 13.07 | 53 | 3.220 | 87 | 1.005 |
| -14 | 68.57 | 20 | 12.49 | 54 | 3.102 | 88 | 0.9741 |
| -13 | 64.87 | 21 | 11.94 | 55 | 2.989 | 89 | 0.9711 |
| -12 | 61.39 | 22 | 11.42 | 56 | 2.880 | 90 | 0.9682 |
| -11 | 58.13 | 23 | 10.92 | 57 | 2.777 | | |
| -10 | 55.05 | 24 | 10.45 | 58 | 2.677 | | |
| -9 | 52.15 | 25 | 10.00 | 59 | 2.582 | | |
| -8 | 49.43 | 26 | 9.573 | 60 | 2.490 | | |
| -7 | 46.86 | 27 | 9.166 | 61 | 2.402 | | |