

## DL8042

## 带温湿度语音讲话钟/表IC

### General Description

The DL8042 IC is dedicated for talking watch /clock application with versatile temperature and humidity display functions, It has time announcing & various types of alarm sound warning and chime as well as snooze functions. It has better production quality and relatively lower overall production costs which makes DL8042 is one of the best choices for customers.

功能：

- IC 工作電壓 3V，產品使用 2 節 AA 電池。
- PWM 輸出直接推動喇叭，使用 64Ω 喇叭為最佳放音效果。
- 作為帶溫溼度說話鐘/表。
- 時間顯示可切換為 12HR 制或 24HR 制。
- 溫度計功能，報時會播報溫度，可切換顯示攝氏或華氏溫度，中、英文產品可播報攝氏與華氏溫度，其他語言只播報攝氏溫度，溫度範圍-10℃~50℃，低於最低溫度顯示 Lo，高於最高溫度顯示 Hi。
- 溼度計功能，報時不播報溼度，溼度範圍 20%~95%，低於最低溼度顯示 Lo，高於最高溼度顯示 Hi。產品可自動偵測安裝溼度計與否。
- 產品可紀錄當天、前一天及前二天的溫溼度變化與當天的最大最小值，有圖表可顯示一天中每 2 小時的溫度或溼度變化。正常時間長按 TALK 鍵 2 秒會切換顯示溫度與溼度資訊：顯示溫度資訊為輪流顯示當天溫度最大值 2 秒再顯示溫度最小值 2 秒再顯示當時溫度及溫度變化圖，顯示溼度資訊為輪流顯示當天溼度最大值 2 秒再顯示溼度最小值 2 秒再顯示當時溼度及溼度變化圖。正常時間長按 MODE 鍵 2 秒可以切換輪流顯示當天或前一天或前二天的溫(溼)度變化圖，顯示前一天或前二天的溫(溼)度變化圖一分鐘後會自動跳回顯示當天的溫(溼)度變化圖。
- 一組鬧鈴功能。
- 有多種鬧鈴聲可選擇: DiDiDi、布穀鳥聲、公雞聲、歌曲等，請見下表。
- 鬧鈴聲 DiDiDi 的音量由小聲轉成中聲再轉成大聲，全長一分鐘。
- 鬧鈴聲為布穀鳥聲、公雞聲之鬧鈴響鬧句型為”鬧鈴聲+鬧鈴聲+報時”，重複一分鐘，最後一句完整播報。
- 以歌曲作為鬧鈴聲時，鬧鈴響鬧完畢會報時。
- 鬧鈴具有貪睡(SNOOZE)功能。
- SNOOZE 間隔時間為 10 分鐘，響鬧的次數鬧鈴加貪睡最多為 6 次。
- 調整小時與調整分皆有連續調整功能。
- 有整點報時功能，整點報時為一天上午 7:00~晚上 9:00 整點報時。
- 本產品有背光功能，可按 LIGHT 鍵點亮背光 5 秒不發聲。
- 本產品有獨立的聲控背光功能，只在不發聲無背光時有效，聲控起作用時僅亮背光 5 秒不發聲。
- 本產品有獨立的七彩 LED 功能，客戶也可省略此功能不用。
- 具有 5 個按鍵：TALK、MODE、MIN、HR、LIGHT 等，也可省略 LIGHT 鍵只使用四個按鍵。
- LCD 面板：8COM x 24SEG，1/8 duty，1/4bias，工作電壓 6V。

### Standard Code Line Up

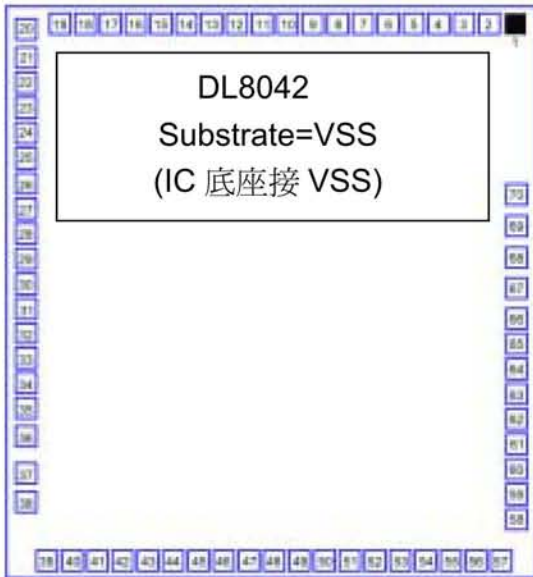
Code	Description	鬧鈴聲	Suggest Rosc
DL8042 -001	中文帶溫溼度說話鐘/錶	DiDiDi、公雞聲、2 首歌曲	430KΩ
-003	英文帶溫溼度說話鐘/錶	DiDiDi、布穀鳥聲、2 首歌曲	430KΩ
-012	葡萄牙文帶溫溼度說話鐘/錶	DiDiDi、布穀鳥聲、1 首歌曲	430KΩ
-016	義大利文帶溫溼度說話鐘/錶	DiDiDi、公雞聲、1 首歌曲	430KΩ

Specifications subject to change without notice, contact your sales representatives for the most recent information.

# DL8042

# 带温湿度语音讲话钟/表IC

## Bonding/Dice Diagram



## Bonding Pad

Pad.	Designation	Pad.	Designation	Pad	Designation
1	SEG1	25	COM1	49	P41
2	SEG2	26	COM2	50	P42
3	SEG3	27	COM3	51	P43
4	SEG4	28	COM4	52	P00
5	SEG5	29	COM5	53	P01
6	SEG6	30	COM6	54	P02
7	SEG7	31	COM7	55	P03
8	SEG8	32	COM8	56	P10
9	SEG9	33	V1	57	P11
10	SEG10	34	V2	58	P12
11	SEG11	35	V3	59	P13
12	SEG12	36	CUP2	60	NC
13	SEG13	37	CUP1	61	X2
14	SEG14	38	CUP3	62	X1
15	SEG15	39	RESET	63	VSS
16	SEG16	40	P20	64	ROSC
17	SEG17	41	P21	65	VDD
18	SEG18	42	P22	66	VDDP
19	SEG19	43	P23	67	SP1
20	SEG20	44	P30	68	VSSP
21	SEG21	45	P31	69	SP2
22	SEG22	46	P32	70	VDDP
23	SEG23	47	P33		
24	SEG24	48	P40		

## Pad Description

Pad No.	Signal	Pads	I/O	Function
1-24	SEG1-SEG24	24	O	Segment outputs for LCD panel
25-32	COM1-8	8	O	Common plate for LCD panel
33-35	V1-3	3	I	Positive power supply for LCD signal
36-38	CUP 2,1,3	3	I	Voltage capacitor for LCD panel
39	RESET	1	I	System reset
40-43	P20-P23	4	IO	IO port 2
44-47	P30-P33	4	IO	IO port 3 for matrix triggers
48-51	P40-P43	4	IO	IO port 4 for matrix triggers
52-55	P00-P03	4	IO	IO port 0 for matrix triggers
56-59	P10-P13	4	IO	IO port 1 for matrix triggers
60	NC	1	NC	No connection
61-62	RX1,RX2	2	I	oscillator resister for system clock
63	VSS	1	Power	Negative power supply
64	ROSC	1	I	Oscillator resister input for voice playback function
65	VDD	1	Power	Positive power supply
66,70	VDDP	2	Power	Positive power supply
67,69	SP1,SP2	2	O	Audio output PWM driver 1,2
68	VSSP	1	Power	Negative power supply

## DC Characteristics at 3.0 Vdd :

Symbol	Name	Valid	Min.	Typ.	Max.	Unit	Remarks
I <sub>sb</sub>	Stand by	V <sub>dd</sub>	-	5	-	uA	
I <sub>op</sub>	Operation I	V <sub>dd</sub>	-	2	-	mA	no load
I <sub>ohv</sub>	Output high I	P2	-	7	-	mA	
I <sub>oLv</sub>	Output low I	P2	-	10	-	mA	
D F/F	Frequency stability		-10	-	10	%	[Fosc(3.0V)-Fosc(2.4V)]/Fosc(3.0V)
D F/F	Frequency variation		-10	-	10	%	6KHz S.R. 430Kohm Rosc

## Absolute Maximum Rating :

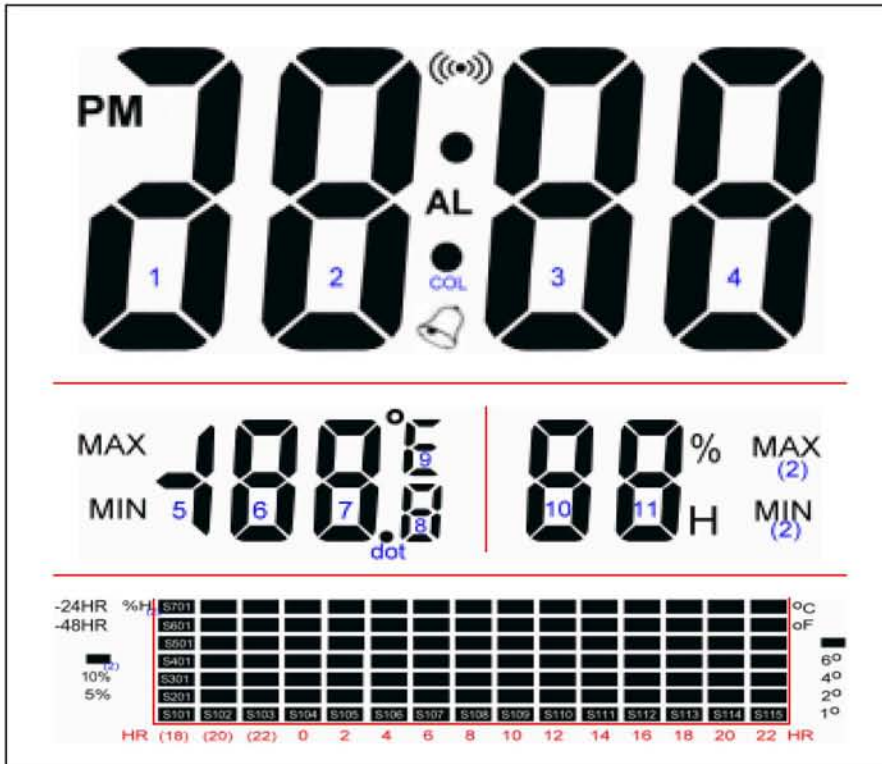
Item	Symbol	Condition
DC Supply Voltage	V <sub>DD</sub>	2.4V~3.6V for 2 batteries
Operating Temperature	T <sub>A</sub>	0°C~+60°C
Storage Temperature	T <sub>STO</sub>	-55°C~+125°C



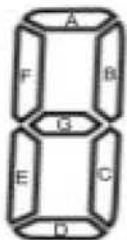
# DL8042

# 带温湿度语音讲话钟/表IC

## LCD Information:



PIN	1	2	3	4	5	6	7	8	9(S24)	10	11	12	13	14	15	16	17	18	19	20(S13)
C1								C1	PM	COL	((o))	6D	7D	% H (2)	% H	10D	11D	S701	S601	
C2							C2	1B	2A	AL	4A	6C	7C	Dot	8D	10C	11C	S702	S703	
C3							C3	1AGDE	2F	3F	4F	6E	7E	9D	8C	10E	11E	S602	S603	
C4							C4	1C	2B	3B	4B	6G	7G	9G	8E	10G	11G	S502	S503	
C5							C5	-24HR	2G	3G	4G	6B	7B	9AEF <sup>o</sup>	8G	10B	11B	S402	S403	
C6							C6	-48HR	2E	3E	4E	6F	7F	MAX	8B	10F	11F	S302	S303	
C7							C7	10%	2C	3C	4C	6A	7A	MIN	8F	10A	11A	S202	S203	
C8	C8							5%	2D	3AD	4D	5BC	5G		8A	MAX(2)	MIN(2)	S102	S103	



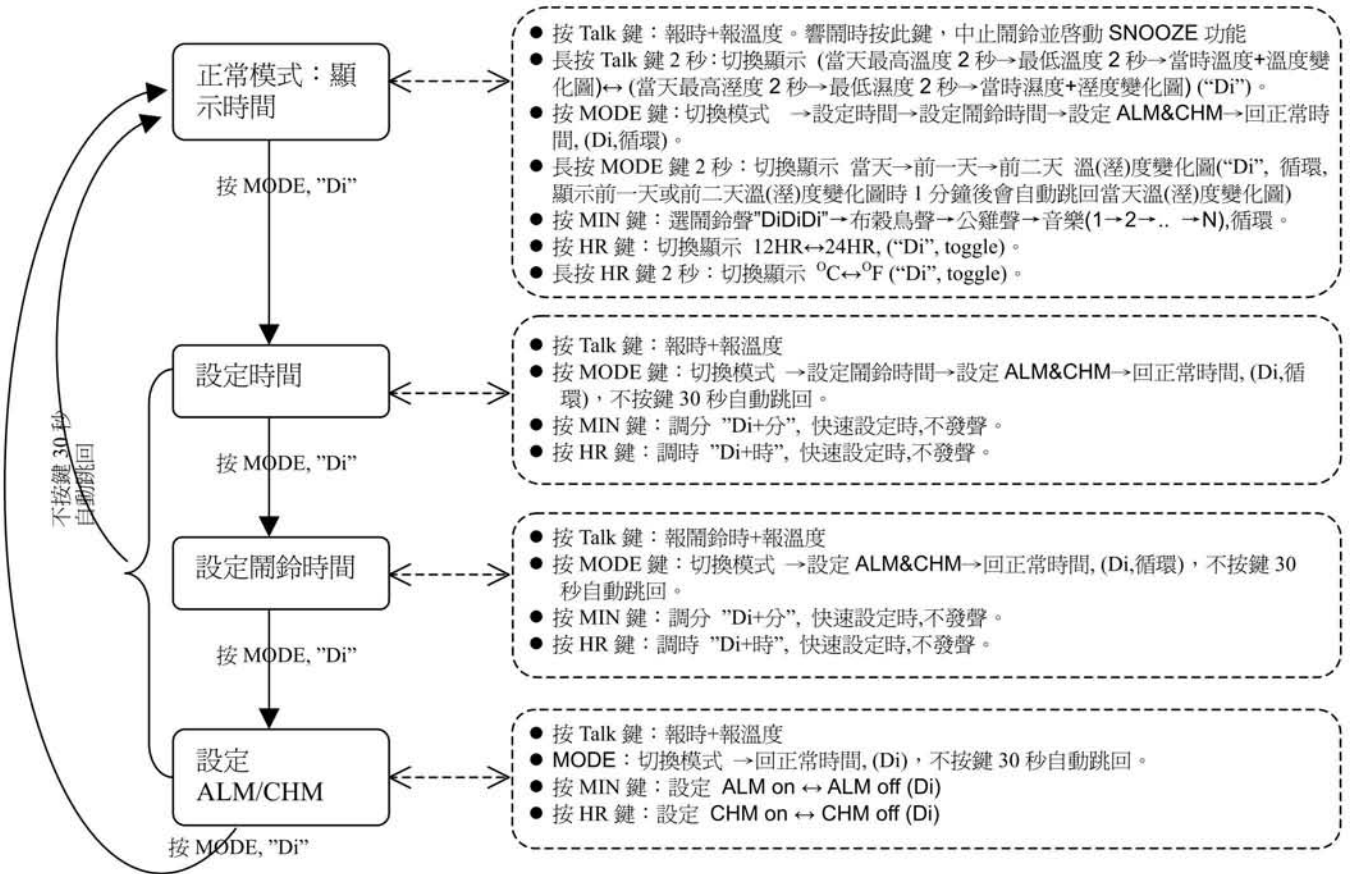
21(S12)	22	23	24	25	26	27	28	29	30	31	32(S1)
S501	S401	S301	S201	S101	1 <sup>o</sup>	2 <sup>o</sup>	4 <sup>o</sup>	6 <sup>o</sup>		°F	°C
S704	S705	S706	S707	S708	S709	S710	S711	S712	S713	S714	S715
S604	S605	S606	S607	S608	S609	S610	S611	S612	S613	S614	S615
S504	S505	S506	S507	S508	S509	S510	S511	S512	S513	S514	S515
S404	S405	S406	S407	S408	S409	S410	S411	S412	S413	S414	S415
S304	S305	S306	S307	S308	S309	S310	S311	S312	S313	S314	S315
S204	S205	S206	S207	S208	S209	S210	S211	S212	S213	S214	S215
S104	S105	S106	S107	S108	S109	S110	S111	S112	S113	S114	S115

- D Display type : TN
- LCD Operating voltage : 6V (IC VDD= 3.0V)
- Drive method : 1/8duty, 1/4 bias
- Viewing angle : 6 o'clock
- 圖樣中的分隔直線及圖表的 □ 型外框、水平標記等紅色的文字與線條為絲印

# DL8042

# 带温湿度语音讲话钟/表IC

## 操作流程

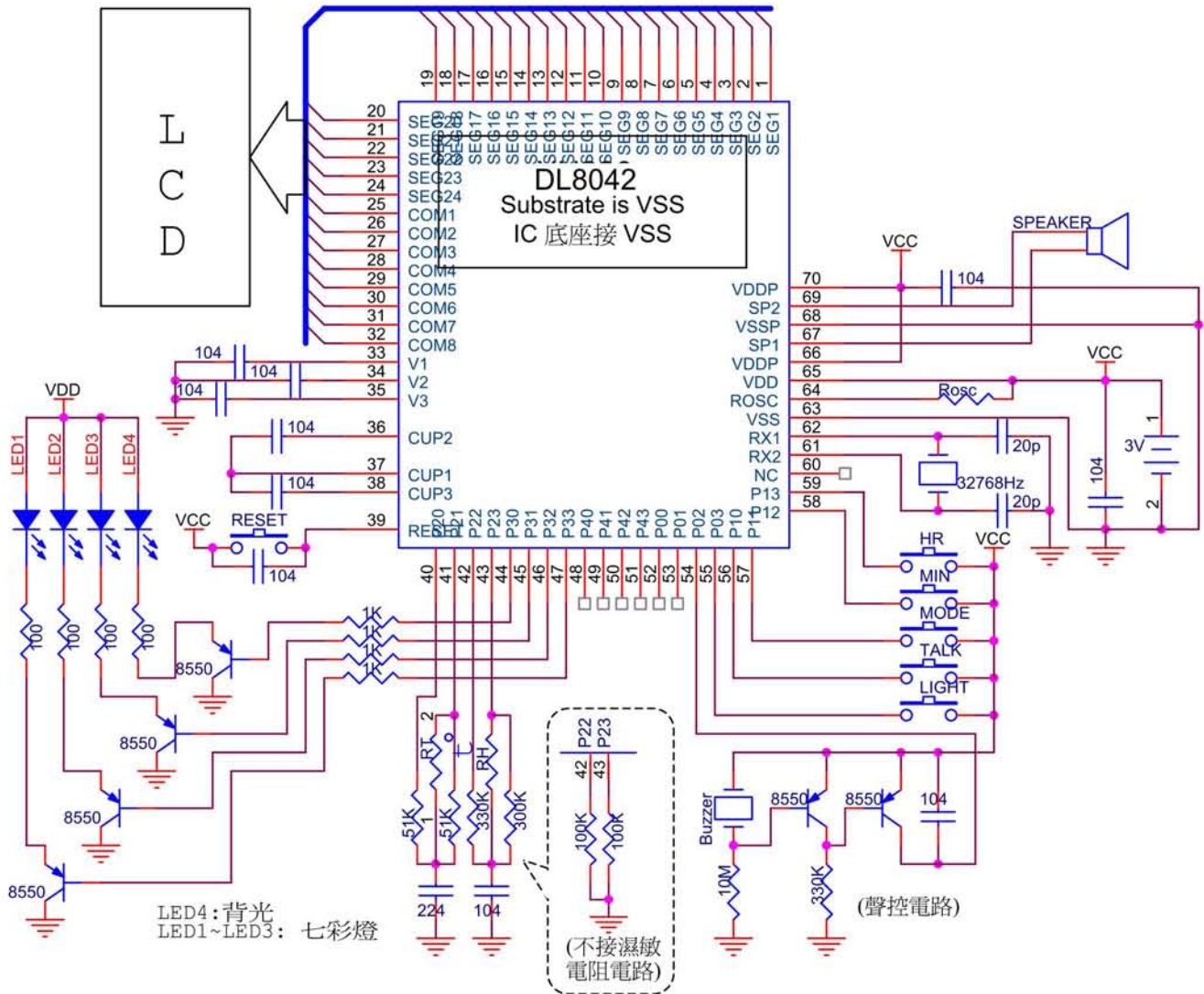




# DL8042

# 带温湿度语音讲话钟/表IC

## Typical Application Circuit : 含七彩燈電路



**Note:**

- 1) PCB 上 IC 電源 VCC-VSS 間及 VDDP-VSSP 間的電容不可省略。
- 2) Rosc 走線要考慮 noise 問題，可從 IC 底座拉地線將 Rosc 走線包起來，以阻隔 noise。
- 3) 震蕩電路只接晶振不接電容時，震蕩頻率高於 32768Hz 的晶振需在 X1X2 並接電容到地，建議電容值 20pF，此電容值依不同特性的晶振而可稍作調整。震蕩電路只接晶振不接電容時，震蕩頻率低於 32768Hz 的晶振需在 X1X2 串接電容，將震蕩低於 32768Hz 的頻率補償回來。
- 4) 背光及七彩燈 LED 所接電阻值可視 LED 亮度而調整，此背光及七彩燈 LED 電路也可省略電晶體及 1K 電阻。
- 5) 客戶可省略七彩燈功能，只要不接 P31~P33(LED1~LED3)的電路即可。
- 6) 熱敏電阻需並接一個 51Kohm 的電阻，濕敏電阻需並接一個 300Kohm 的電阻。如果不接濕度計，則 P22~P23 要接電阻到地，如虛線小圖中所示。
- 7) 熱敏電阻規格：標稱阻值 R25=10.00KΩ ±5%，B 值 B25/85=3435K ±2%。濕敏電阻規格：型號 GY-HR101，特徵阻抗 R25=23KΩ，精度 ≤5%RH，相對溼度阻抗特性：25°C，1KHz，AC1V，Sin wave。
- 8) IC 使用 3V 電源。震蕩電阻 ROSC 建議為 430Kohm。