



深圳市晶峰达电子科技有限公司

东莞市琪芯电子有限公司

电话:13798528768, 0755-29208918, FAX:81703081
邮箱:info@jfd-ic.com, QQ:402431824 阿里旺旺:szjfdz
网址:www.jfd-ic.com MSN:aleafuyzf@hotmail.com

产品规格书

产品型号: DL8041FS

产品描述: 温度雨量发射机

发行版次: 01

发行版本: 02

发行日期: 2011-08-23

相关参数:

A. LCD: 1/3Bais、1/4Duty、3.0V

B. MCU: 3.0V、2 个功能按键

C. 显示内容: 温度、通道

D. 所属类型: 温度计发射机

申明:

- 1、本公司保留修改本规格书及相关资料的权利, 并不做任何通知。
- 2、请用户在使用之前务必与本公司联系, 确定资料是否修改, 以便索取最新资料。
- 3、相关资料包括: LCD 显示图、LCD 逻辑图、原理图、传感器参数表。
- 4、本产品中涉及的传感、电源、无线传输、时间等关键部份, 对相关元器件的性能参数可能有特殊要求, 请与本公司相关人员核对清楚, 擅自更换元器件可能导致品质异常。

一、主要特点：

1. 2 个功能键：°C/°F、TX。
2. 温度显示格式选择（°C/°F）。
3. 10 级雨量量程。
4. 自动生成 ID。
5. 温度测量范围：-40°C ~ +70°C。
6. 低电压检测。
7. 数据的自动发射时间间隔固定。
8. LED 发射指示。
9. 按键发射温度雨量数据。

二、LCD 显示全图：

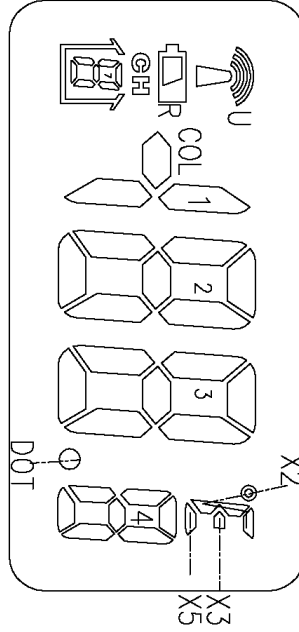


三、产品功能描述：

1. 按°C/°F 键改变当前温度显示单位。

2. 按 TX 键手动发射一次数据。
3. 每次上电自动生成 ID 识别码。
4. 发射时间间隔固定 45 秒。
5. 跳线上电选择 10 级雨量雨杯量程。
 - 量程 1: 0.25mm/次
 - 量程 1: 0.30mm/次
 - 量程 1: 0.35mm/次
 - 量程 1: 0.40mm/次
 - 量程 1: 0.45mm/次
 - 量程 1: 0.50mm/次
 - 量程 1: 0.55mm/次
 - 量程 1: 0.60mm/次
 - 量程 1: 0.65mm/次
 - 量程 1: 0.70mm/次
6. 同时按住 °C/°F 键和 TX 键进入发射测试状态, 每 3 秒发射一次。
7. 测量温度范围: $-40^{\circ}\text{C} \sim +70^{\circ}\text{C}$ ($\pm 1.5^{\circ}\text{C}$)。
8. 使用环境温度范围: $-10^{\circ}\text{C} \sim +70^{\circ}\text{C}$ 。
9. 使用环境湿度范围 20% ~ 95%。
10. 测温周期为 45 秒; 温度 Sensor 规格为: EFT503, B = 3950。

四、LCD 逻辑图:

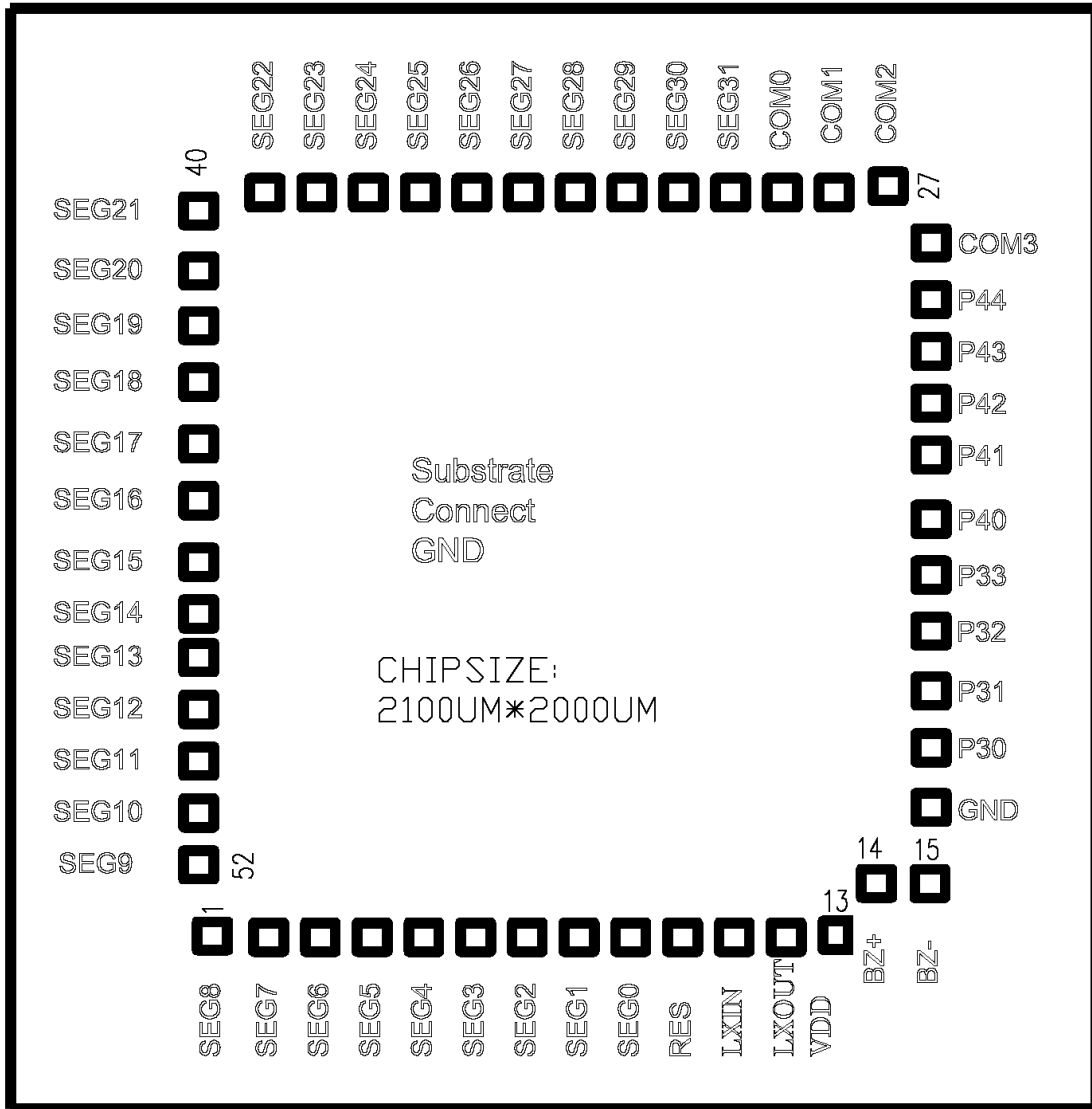


NOTE:

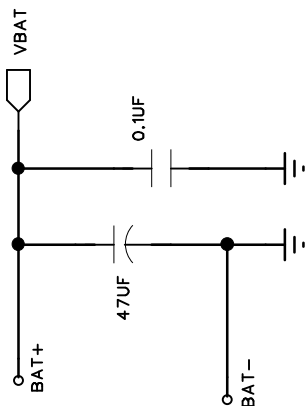
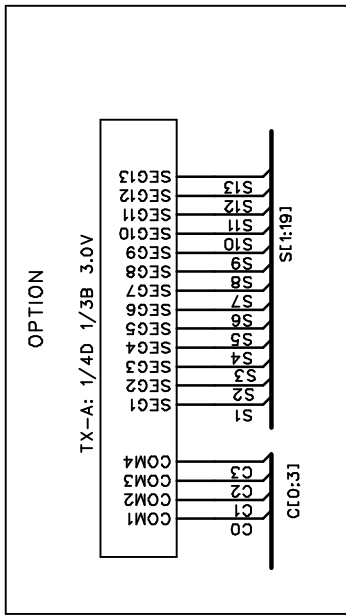
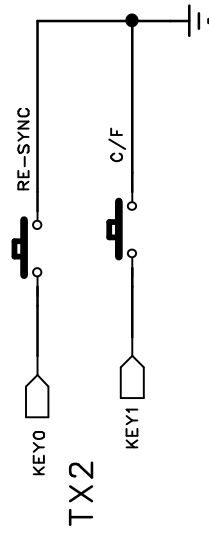
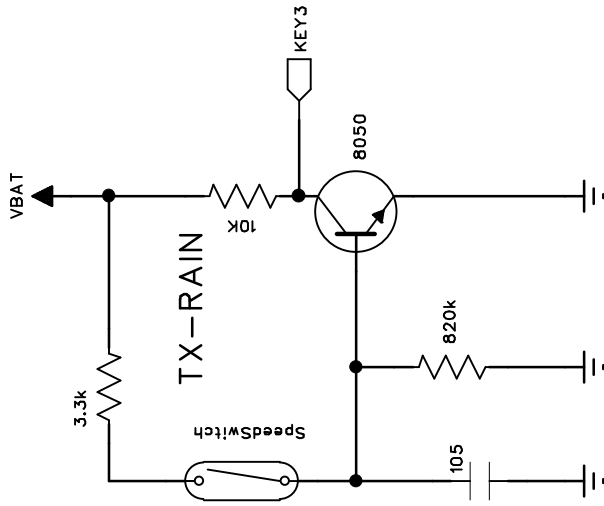
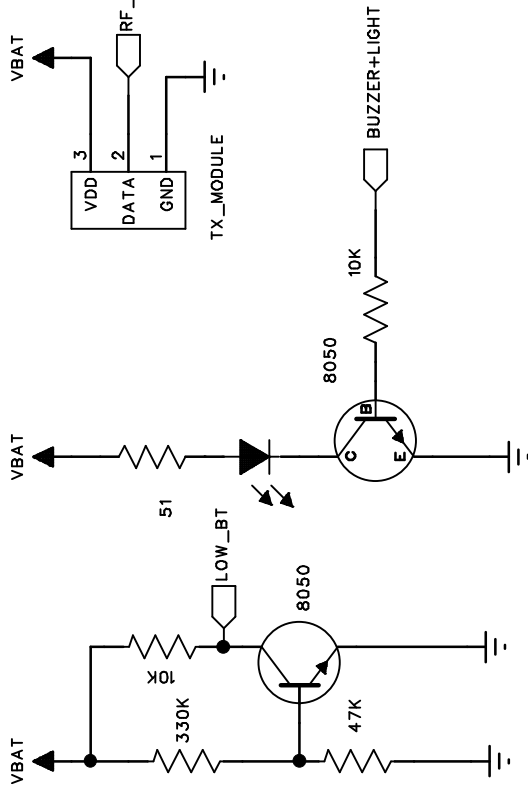
- 1) DISPLAY TYPE: TN
- 2) VIEWING ANGLE: 12 0° CLOCK
- 3) POLARIZER MODE: REFLECTIVE/POSITIVE
- 4) DRIVE METHOD: 1/4DUTY 1/8BIAS
- 5) OPERATING VOLTAGE: 3.0V
- 6) OPERATING TEMP: -10° C TO 60° C
- 7) STORAGE TEMP: -20° C TO 70° C
- 8) CONNECTOR: ZEBRA

PIN	1	2	3	4	5	6	7	8	9	10	11	12	13	14	15	16	17
COM1	COM1				3A	2B	2A	2F	1BC	7D	-	3F	3B	DOT	4F	X2	X3
COM2		COM2			3G	2C	2G	2E	7E	7G	7C	3E	3C		4E	4A	X5
COM3			COM3		3D		2D		7F	7A	7B				4G	4G	4B
COM4				COM4	U		R		COL						4D	4D	4C

五、原理图



TX-A



Rain-Rate	Resistance
1	470k
2	390k
3	270k
4	240k
5	180k
6	150k
7	120k
8	100k
9	82k
10	68k

