

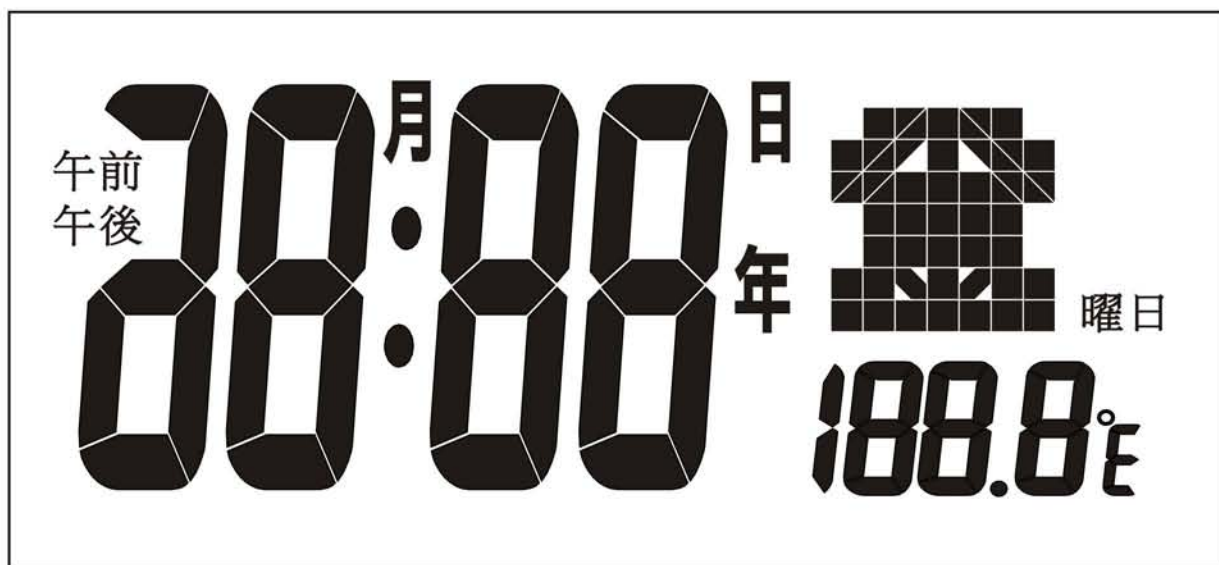
## DL8039

## 日文星期时钟万年历IC

### 一) 功能特性

- 1) 工作電壓1.5V, 超低電源功耗
- 2) 有基本的時間顯示, 可選擇12/24小時制式轉換
- 3) 開機顯示攝氏單位, 可進行攝氏和華氏轉換
- 4) 年曆範圍: 1940~2099年 (開機顯示2001年)
- 5) 可選擇30秒畫面自動轉換功能
- 6) 日文顯示星期
- 7) 溫度範圍: -9degC ~ +70degC 或  
+15.8degF ~ +158degF
- 8) 溫度顯示精度: 0.1degC
- 9) 溫度精確度: +/-1degC

### 二) 液晶顯示圖案 (含按鍵圖)



Set

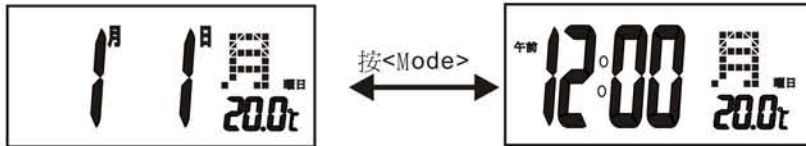
Down/  
Mode

Up/Degc  
/Degf

# DL8039

## 日文星期时钟万年历IC

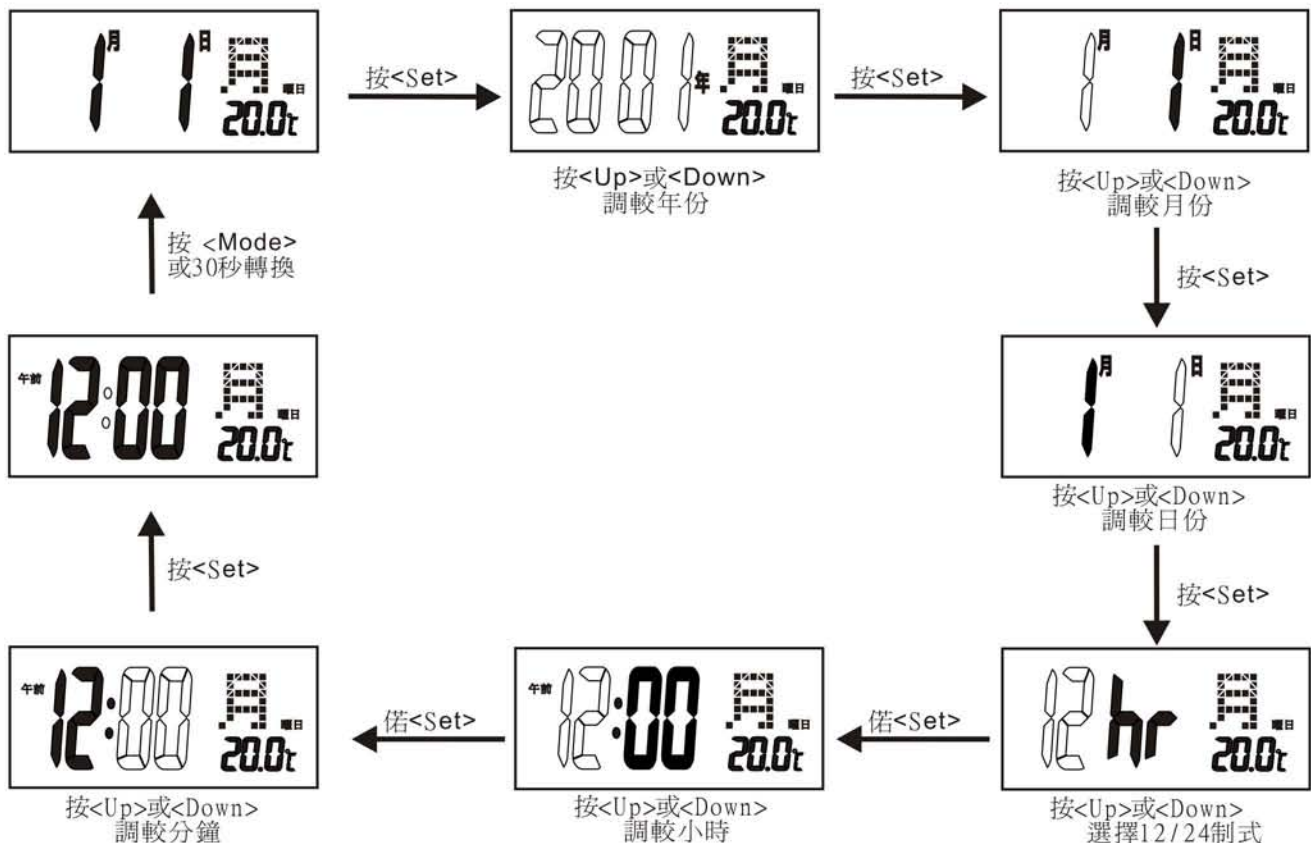
### 三) 流程圖



### 四) 溫度單位轉換 (攝氏和華氏)

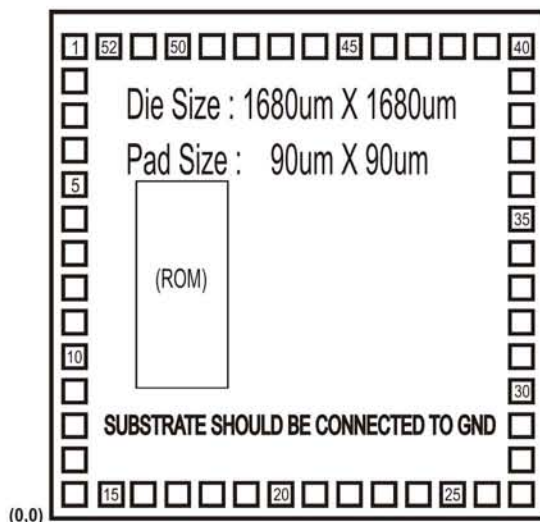


### 五) 設置日期和時間



# DL8039

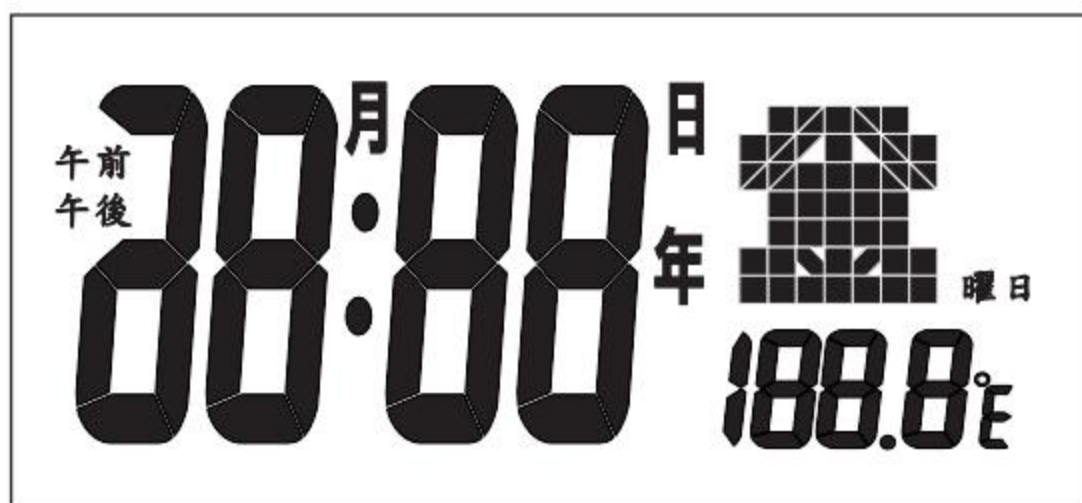
## 日文星期时钟万年历IC



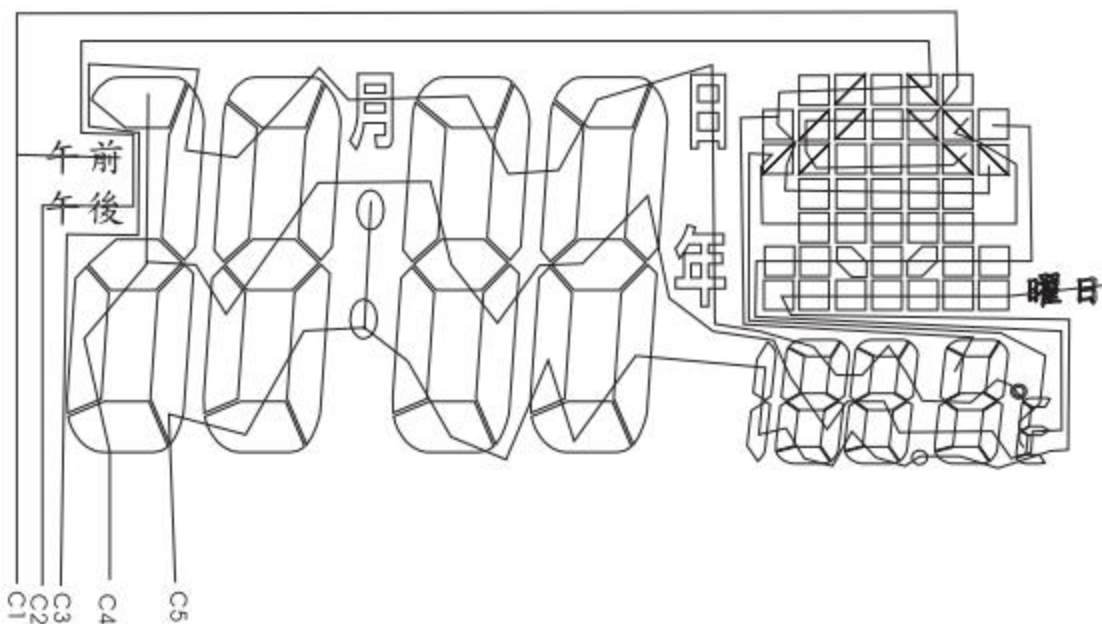
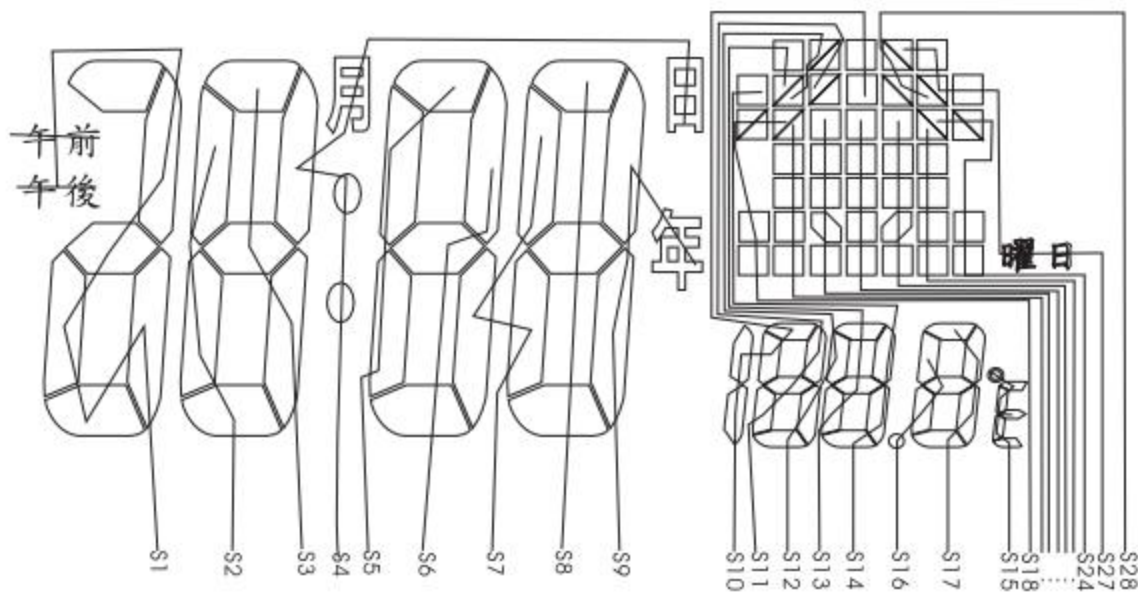
NO	NAME	X	Y	NO	NAME	X	Y
1	BAK	77.5	1602.5	27	SEG13	1602.5	77.5
2	XIN	77.5	1472.5	28	SEG14	1602.5	207.5
3	XOUT	77.5	1357.5	29	SEG15	1602.5	322.5
4	GND	77.5	1242.5	30	SEG16	1602.5	437.5
5	VDD1	77.5	1127.5	31	SEG17	1602.5	552.5
6	VDD2	77.5	1012.5	32	SEG18	1602.5	667.5
7	VDD3	77.5	897.5	33	SEG19	1602.5	782.5
8	CUP1	77.5	782.5	34	SEG20	1602.5	897.5
9	CUP2	77.5	667.5	35	SEG21	1602.5	1012.5
10	COM1	77.5	552.5	36	SEG22	1602.5	1127.5
11	COM2	77.5	437.5	37	SEG23	1602.5	1242.5
12	COM3	77.5	322.5	38	SEG24	1602.5	1357.5
13	COM4	77.5	207.5	39	IOA2	1602.5	1472.5
14	COM5	77.5	77.5	40	IOA3	1602.5	1602.5
15	SEG1	207.5	77.5	41	SEG27	1472.5	1602.5
16	SEG2	322.5	77.5	42	SEG28	1357.5	1602.5
17	SEG3	437.5	77.5	43	N.C.	1242.5	1602.5
18	SEG4	552.5	77.5	44	N.C.	1127.5	1602.5
19	SEG5	667.5	77.5	45	N.C.	1012.5	1602.5
20	SEG6	782.5	77.5	46	N.C.	897.5	1602.5
21	SEG7	897.5	77.5	47	KI2	782.5	1602.5
22	SEG8	1012.5	77.5	48	IOC3	667.5	1602.5
23	SEG9	1127.5	77.5	49	IOC4	552.5	1602.5
24	SEG10	1242.5	77.5	50	N.C.	437.5	1602.5
25	SEG11	1357.5	77.5	51	INT	322.5	1602.5
26	SEG12	1472.5	77.5	52	N.C.	207.5	1602.5

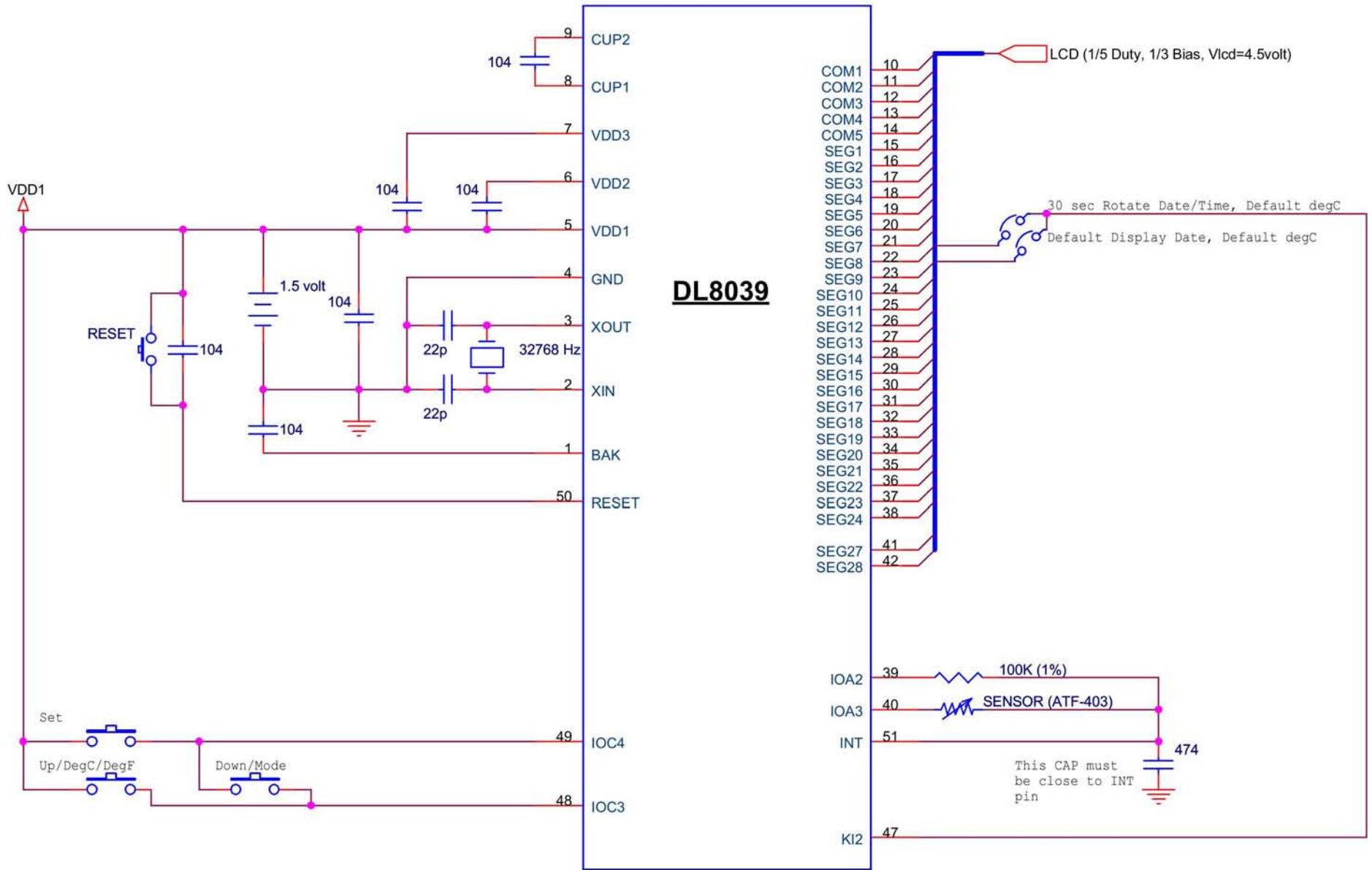
# DL8039

日文星期时钟万年历IC



1/5DUTY, 1/3BIAS, VLCD=4.5V





Title		
DL8039		
Size	Document Number	Rev
A		<b>1.3</b>