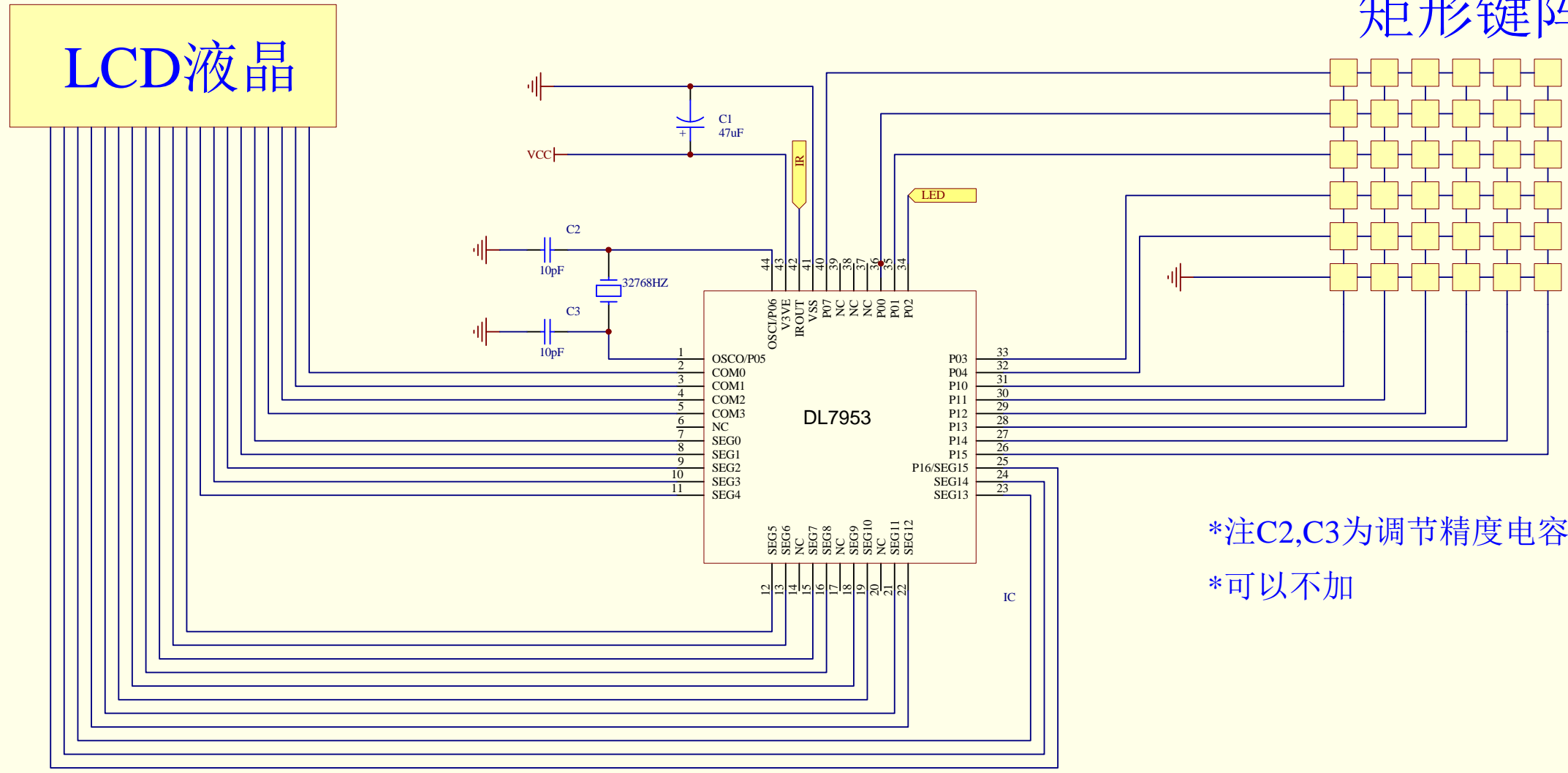
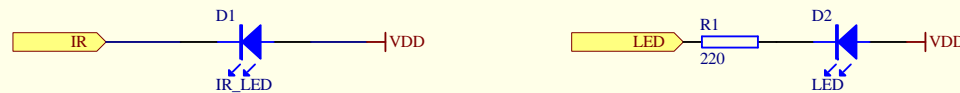


LCD液晶

矩形键阵



*注C2,C3为调节精度电容
*可以不加



Title		
Size	Number	Revision
B		