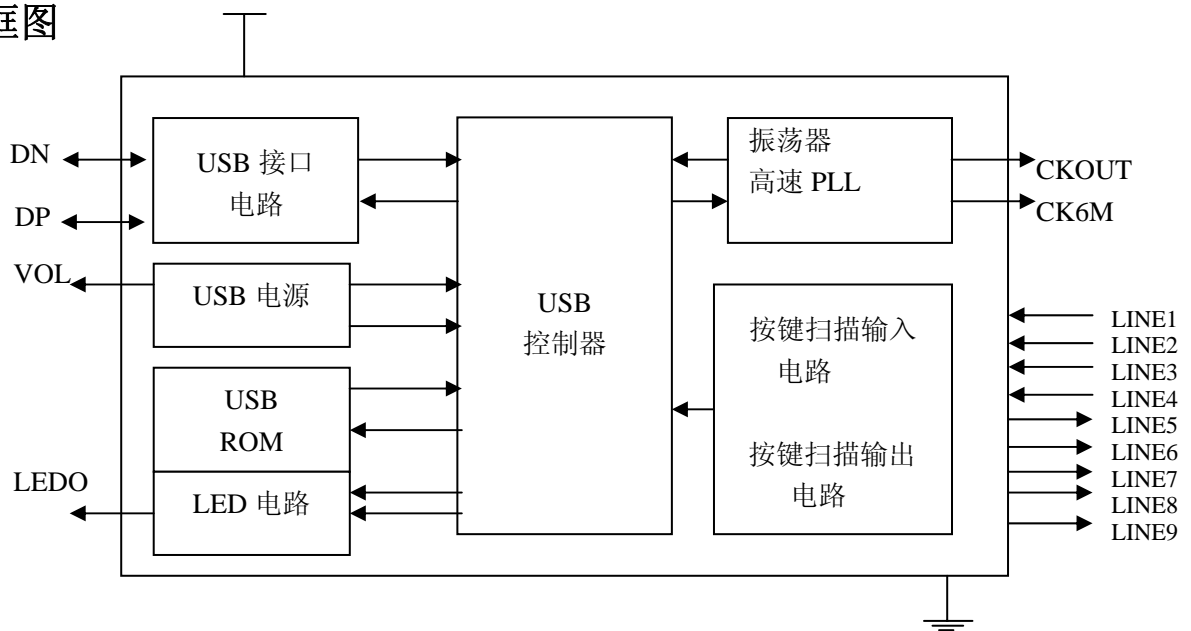




特点

- 高性能 CMOS 技术;
- 工作电压: 3.5V ~ 5.5V;
- 工作电流: 10mA;
- 工作频率: 6MHz;
- 内建晶振。
- 遵循 USB 协议(1.1/2.0 版本), 即插即用。

功能方框图





深圳市晶峰达电子科技有限公司

东莞市琪芯电子有限公司

电话:13798528768, 0769-81555915 传真:85338927

邮箱:info@jfd-ic.com, QQ:1873357672

网址:www.jfd-ic.com 微信:dqgxdz

Skype:junfuyu 阿里旺旺:晶峰达电子科技

DL7941

USB小键盘

引脚描述

编号	引脚名称	I/O	功能概述
1	DP	I /O	USB 正信号线。
2	DN	I /O	USB 负信号线。
3	VOL	0	USB 电源输出。
4	VDD	I	正电源。
5	GND	0	负电源。
6	LEDO	0	指示灯输出。
7	LINE4	I	按键扫描输入脚。
8	LINE3	I	按键扫描输入脚。
9	LINE2	I	按键扫描输入脚。
10	LINE1	I	按键扫描输入脚。
11	LINE9	0	按键扫描输出脚。
12	LINE8	0	按键扫描输出脚。
13	LINE7	0	按键扫描输出脚。
14	LINE6	0	按键扫描输出脚。
15	LINE5	0	按键扫描输出脚。
16	CKOUT	0	时钟输出脚。
17	CK6M0	0	振荡器输出, 外接一个电容。

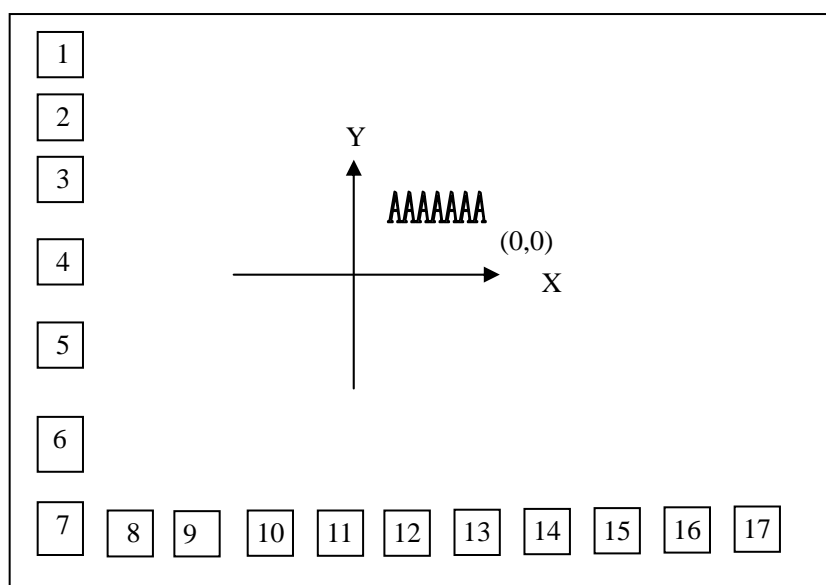


打线图

No.	引脚名称	X	Y	No.	引脚名称	X	Y
1	DP			10	LINE1		
2	DN			11	LINE9		
3	VOL			12	LINE8		
4	VDD			13	LINE7		
5	GND			14	LINE6		
6	LEDO			15	LINE5		
7	LINE4			16	CKOUT		
8	LINE3			17	CK6M0		
9	LINE2						

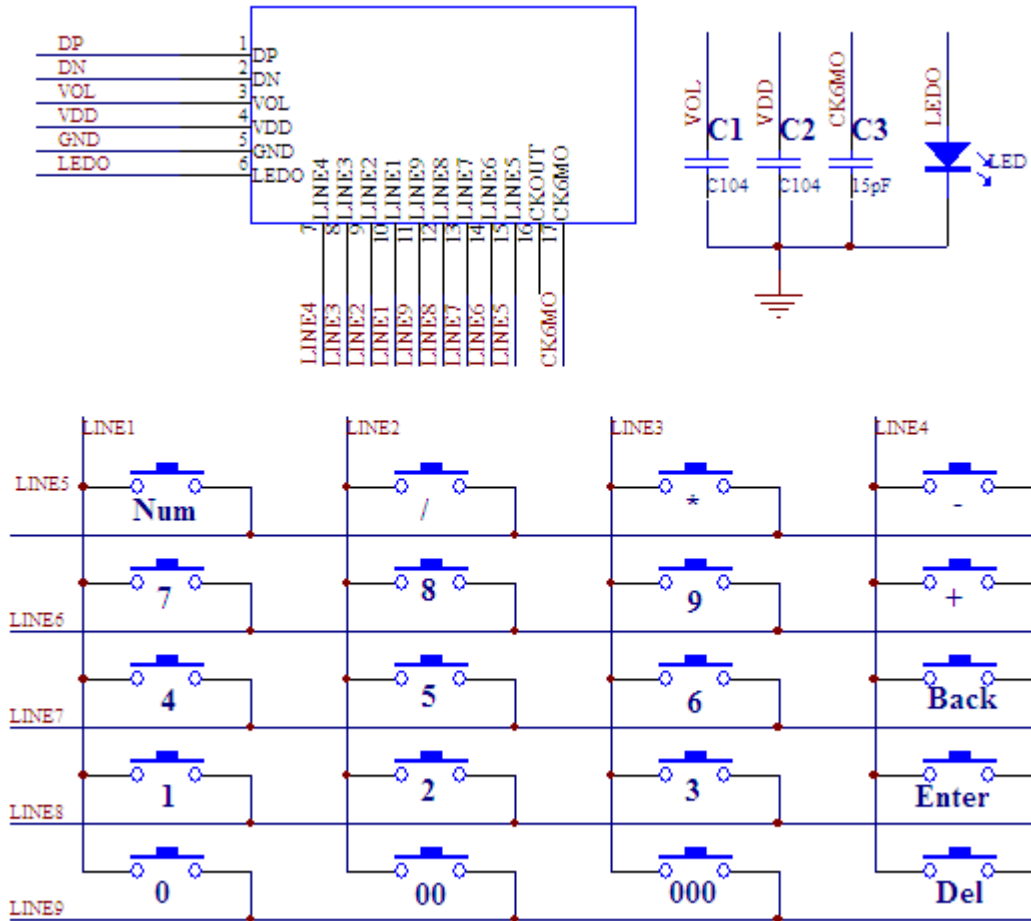
Chip Size: (L=2000.00, W=2000.00) um

Note: 衬底必须接 GND





应用电路图





深圳市晶峰达电子科技有限公司

东莞市琪芯电子有限公司

电话:13798528768, 0769-81555915 传真:85338927

邮箱:info@jfd-ic.com, QQ:1873357672

网址:www.jfd-ic.com 微信:dqxdz

Skype:jumfuyu 阿里旺旺:晶峰达电子科技

DL7941

USB小键盘

最大绝对值


项目	符号	数值	单位
电源电压	V_{DD}	3.5~ 6.0	V
输入/输出电压	V_I / V_O	GND-0.3 ~ VDD+0.3	V
工作温度	T_{DD}	0 ~ 65	°C
存储温度	T_{ST}	-20 ~ 125	°C

电气参数

参数	符号	条件	最小值	典型值	最大值	单位
工作电压	V_{DD}		3.3	5.1	5.5	V
工作电流	I_{DD}		1	3	8	mA
系统频率	F_{OSC}			6		MHz

说明:

- 1、上述所列信息，鉴于产品及技术方面的改进，在未通知的情况下可以进行更改。请在使用之前确认此规格为最新版本。
- 2、由于错误的或者不适当的操作等造成之后果，一律不负责任。



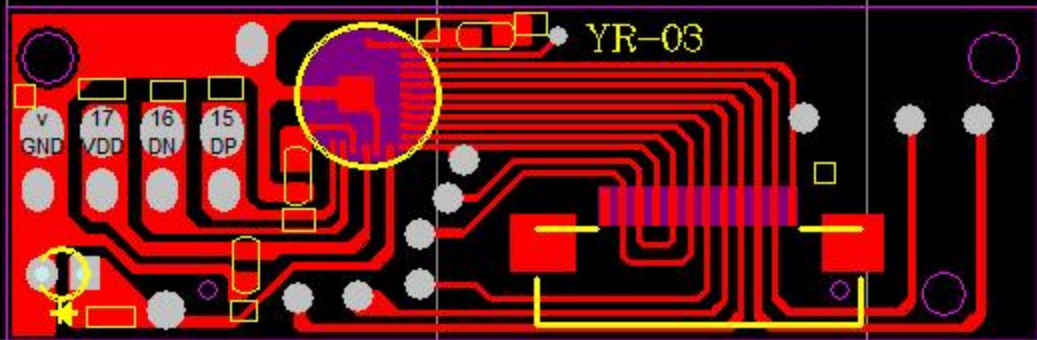
使用DL7941做成的单回车
键的小板，可以直接出这
小板的货，客人只需焊上
线即可以用，单回车键

Advanced PCB



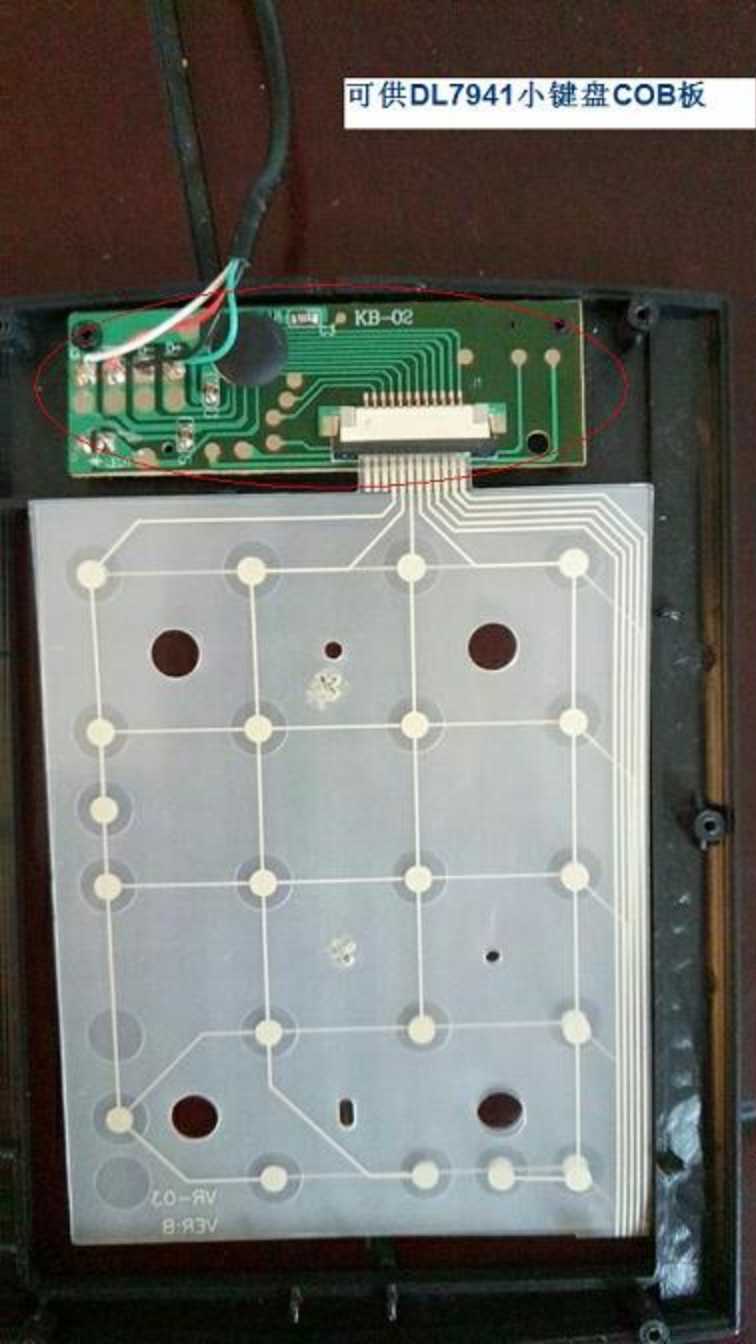
Distance Measured = 64.01117mm
X Distance = 60.9mm
Y Distance = 19.71345mm

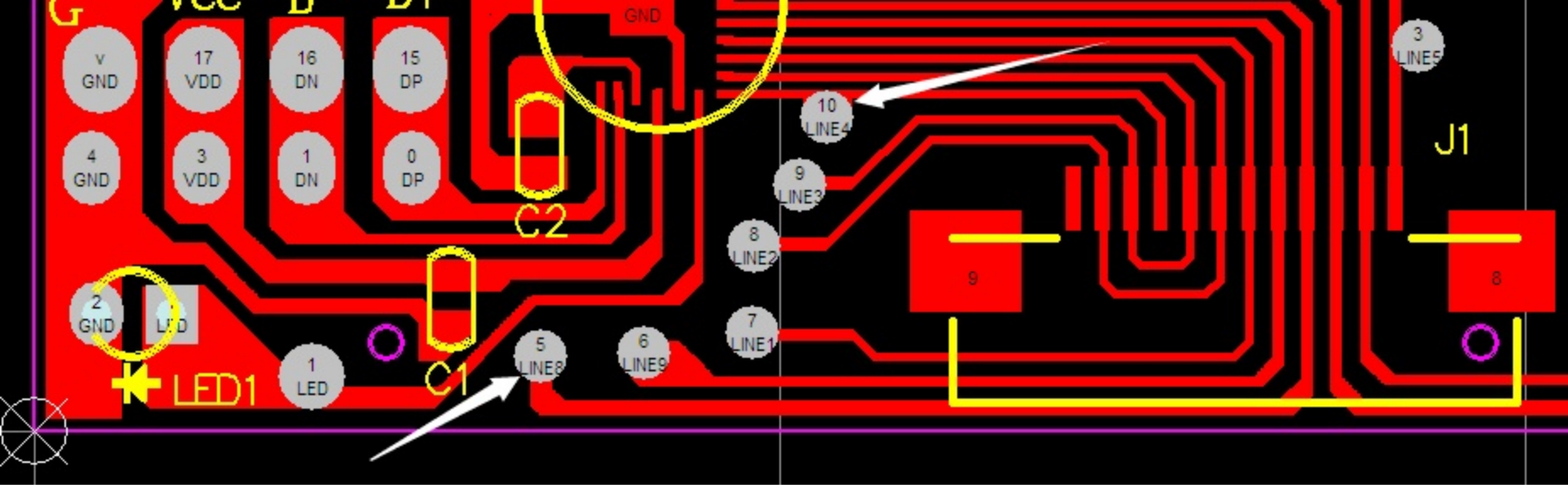
确定



PCBA有焊好白色座子，不含线，只要焊上线和开关就可以用，按键相当于回车键

可供DL7941小键盘COB板





回车键是剪头指的2个脚

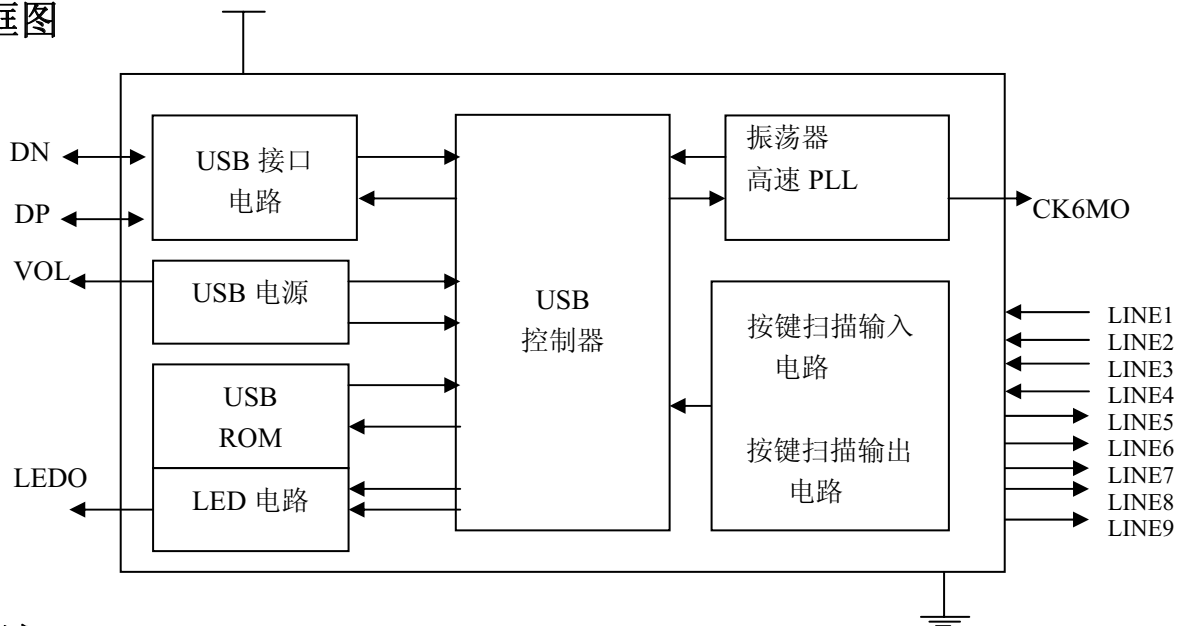
DL7941 SOP16

(SOP16PIN 封装) USB 小键盘

特点

- 高性能 CMOS 技术;
- 工作电压: 3.5V ~ 5.5V;
- 工作电流: 10mA;
- 工作频率: 6MHz; 内建晶振。
- 遵循 USB 协议(1.1/2.0 版本), 即插即用。

功能方框图



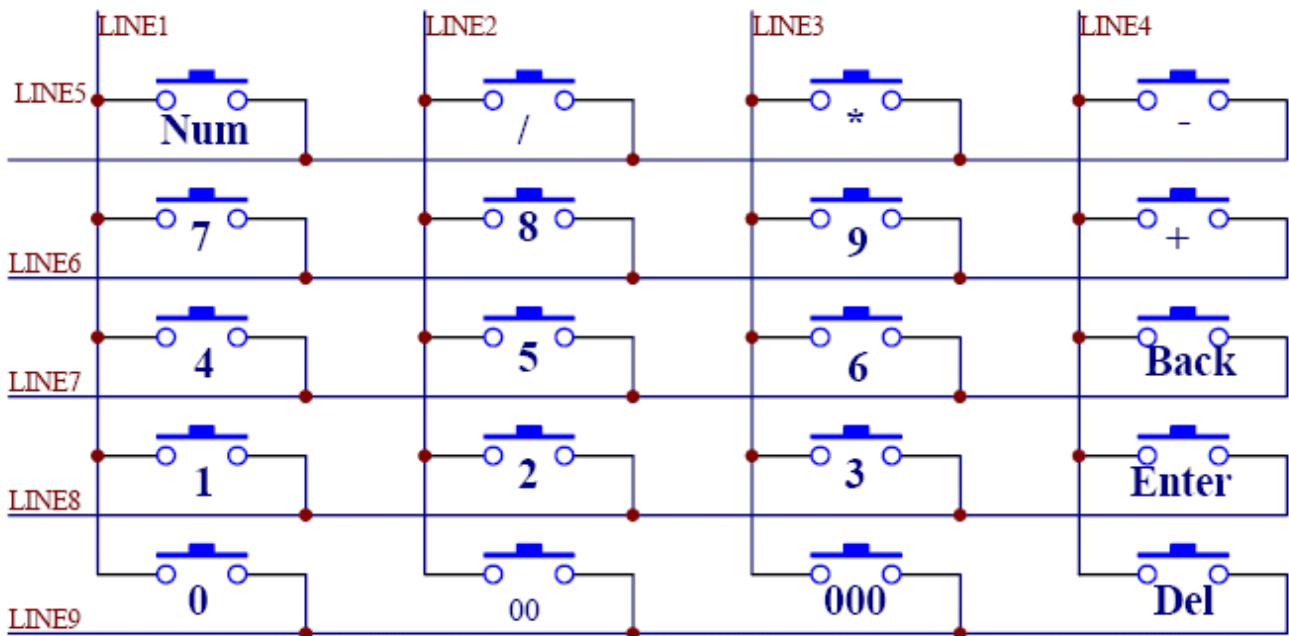
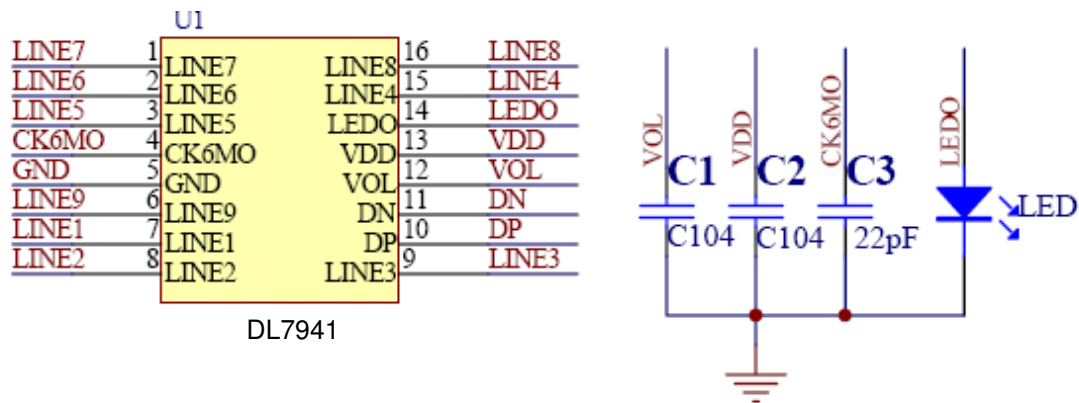
引脚描述

编号	引脚名称	I/O	功能概述
1	LINE7	0	按键扫描输出脚。
2	LINE6	0	按键扫描输出脚。
3	LINE5	0	按键扫描输出脚。
4	CK6M0	0	振荡器输出, 外接一个电容。
5	GND	0	负电源。
6	LINE9	0	按键扫描输出脚。
7	LINE1	I	按键扫描输入脚。
8	LINE2	I	按键扫描输入脚。
9	LINE3	I	按键扫描输入脚。
10	DP	I / 0	USB 正信号线。
11	DN	I / 0	USB 负信号线。
12	VOL	0	USB 电源输出。
13	VDD	I	正电源。
14	LEDO	0	指示灯输出。
15	LINE4	I	按键扫描输入脚。
16	LINE8	0	按键扫描输出脚。

DL7941 SOP16

(SOP16PIN 封装) USB 小键盘

应用电路图



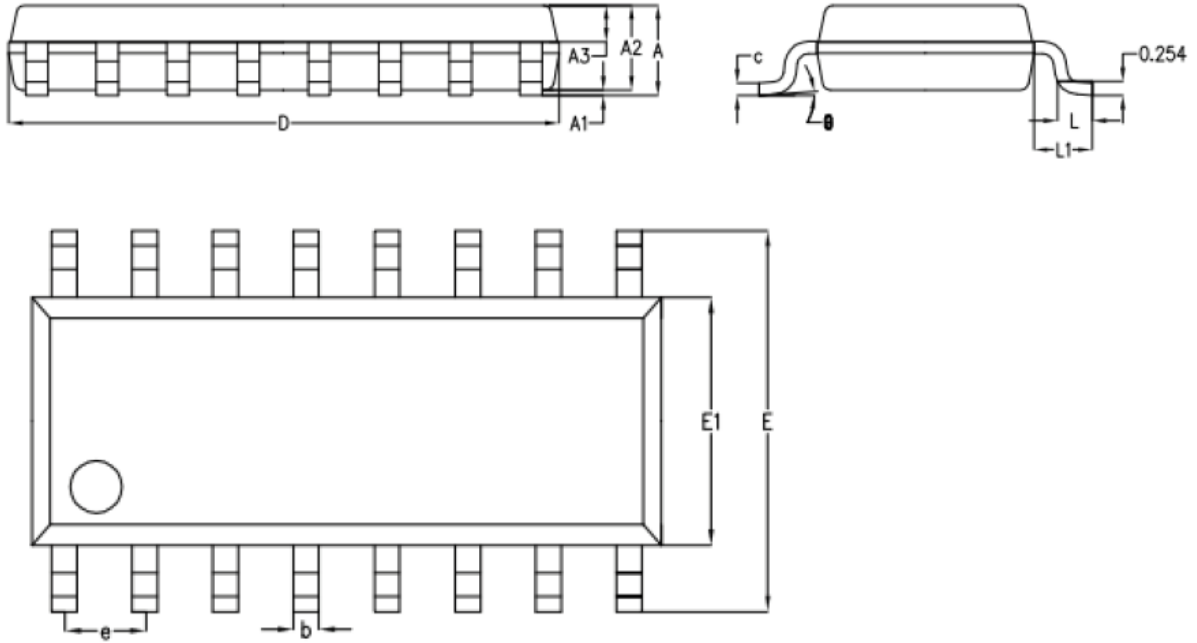
按键代码值

KEY	HID Using ID	KEY	HID Using ID
NUM	0X53	(/)	0X54
(*)	0X55	(-)	0X56
(7)	0X5F	(8)	0X60
(9)	0X61	(+)	0X57
(4)	0X5C	(5)	0X5D
(6)	0X5E	(BACK)	0X2A
(1)	0X59	(2)	0X5A
(3)	0X5B	(ENDTER)	0X58
(0)	0X62	(DEL)	0X63

DL7941 SOP16

封装信息

(SOP16PIN 封装) USB 小键盘



SYMBOL	MILLIMETER		
	MIN	NOM	MAX
A	--	1.61	1.66
A1	--	0.10	0.25
A2	1.47	1.52	1.57
A3	0.61	0.66	0.71
b	0.35	0.40	0.45
c	0.17	0.22	0.25
D	9.80	9.90	10.0
E	5.90	6.00	6.10
E1	3.80	3.90	4.00
e	1.27BSC		
L	0.60	0.65	0.70
L1	1.05BSC		
θ	0°	4°	6°

DL7941 SOP16

(SOP16PIN 封装) USB 小键盘

最大绝对值

项目	符号	数值	单位
电源电压	V_{DD}	3.5~ 6.0	V
输入/输出电压	V_I / V_O	GND-0.3 ~ VDD+0.3	V
工作温度	T_{DD}	0 ~ 65	°C
存储温度	T_{ST}	-20 ~ 125	°C

电气参数

参数	符号	条件	最小值	典型值	最大值	单位
工作电压	V_{DD}		3.3	5.1	5.5	V
工作电流	I_{DD}		1	3	8	mA
系统频率	F_{OSC}			6		MHz

说明:

- 1、上述所列信息，鉴于产品及技术方面的改进，在未通知的情况下可以进行更改。请在使用之前确认此规格为最新版本。
- 2、由于错误的或者不适当的操作等造成之后果，一律不负责任。