



深圳市晶峰达电子科技有限公司

东莞市琪芯电子有限公司

电话: 13798528768, 0755-29206918, FAX: 81703081
邮箱: info@jfd-ic.com, QQ: 402431824 阿里旺旺: szjfdz
网址: www.jfd-ic.com MSN: aleafuyzf@hotmail.com

DL7803 電子驅蚊器輸出控制 IC

一、功能及應用特性描述:

DL7803 系列是以可程式化設計方式改變 LED 閃爍變化的專用 IC，上電不工作。

不定時模式：觸發 TG1 第一次:蜂鳴器輸出超聲波信號，且 L1 開始閃爍：亮 0.5 秒，滅 4 秒; 觸發 TG1 第二次:IC 進入“無聲”超聲波工作模式,工作指示燈工作,觸發 TG1 第三次:IC 進入 OFF 狀態；

定時模式：按一下 TG2，蜂鳴器輸出信號，且 L2 開始閃爍：亮 0.5 秒，滅 4 秒，如此迴圈 2 小時後 OFF； 在前面 2 小時工作過程中，再觸發 TG2 一下，蜂鳴器輸出信號，L2 不亮，L3 開始閃爍：亮 0.5 秒，滅 4 秒，如此迴圈 4 小時後 OFF；如在前面 4 小時工作過程中，再觸發 TG2 一下，蜂鳴器輸出信號，L2、L3 同時開始閃爍：亮 0.5 秒，滅 4 秒，如此迴圈 8 小時後 OFF；如在前面 8 小時工作過程中，再觸發 TG2 一下，IC 進入 OFF 狀態；

TEST 接通時，進入生產快速測試模式。斷開為正常工作模式。

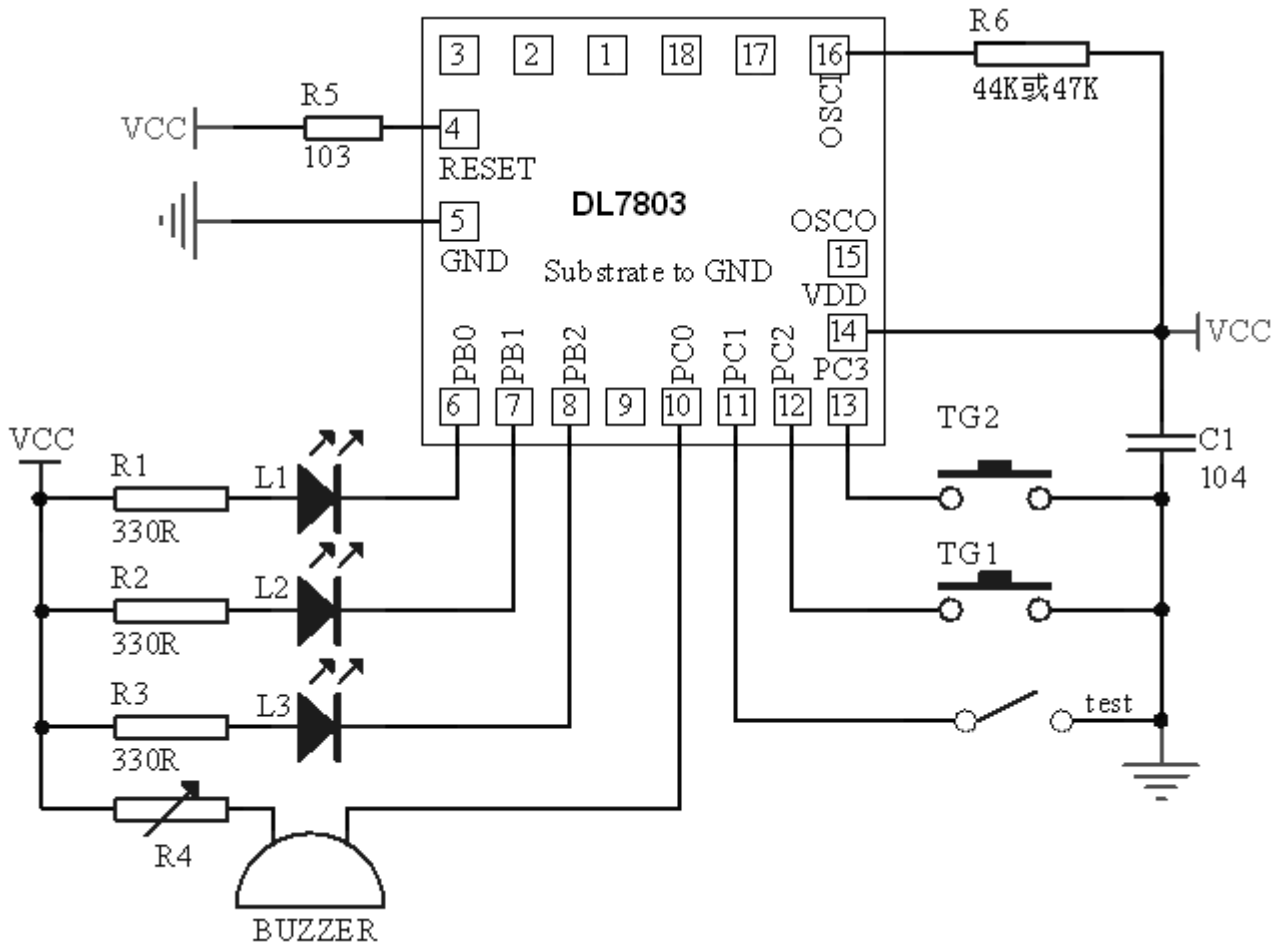
二、電氣規格：(VDD=3.6V,GND=0V,Ta=25°C)

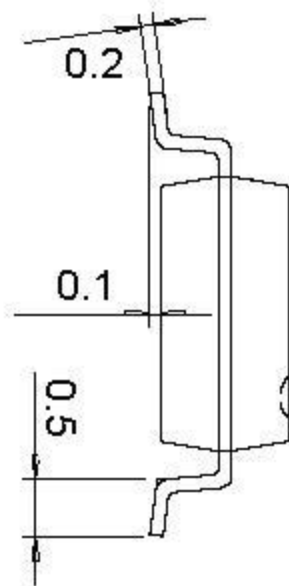
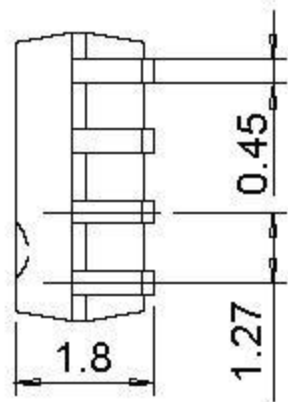
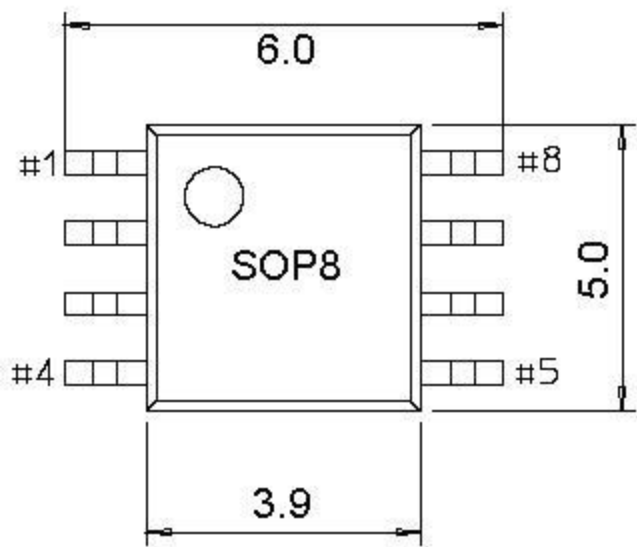
Characteristic	Sym	Min	Typ	Max	Unit	REMARKS
工作電壓	Vdd	2.3	3.0	5.5	V	---
工作電流	Iop	--	--	0.1	mA	Vdd=3.6V, I/O OPEN
靜態電流	Idd	--	1	2	μ A	---
輸出電流	Io1	10	20	--	mA	Vf=2.1V
工作溫度	Top	0-	25	60	°C	---
儲存溫度	Tstg	-40	25	125	°C	---

三、IC腳位及典型應用線路圖：

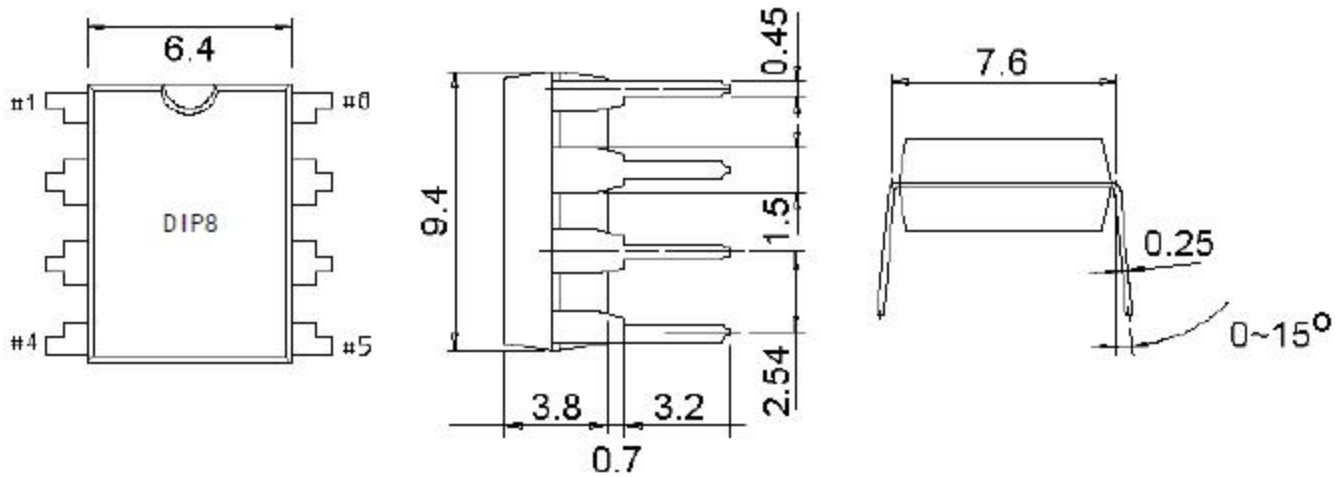


DL7803 电子驱蚊器输出控制 IC





贴片 (SOP8) 脚位尺寸



插件 (DIP) 脚位尺寸

