



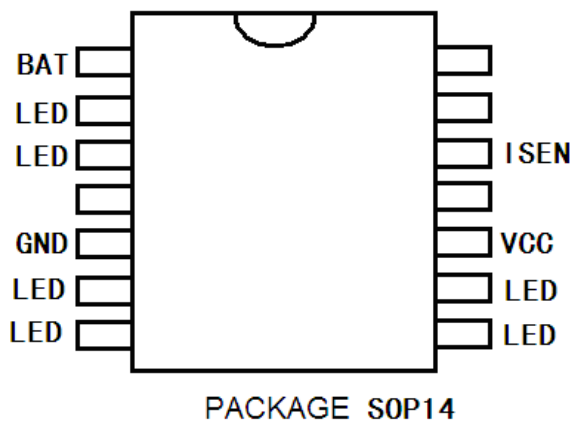
概述:

DL7715 为车充 led 显示专用 IC, 可精确显示, 汽车电瓶电压, 及充电输出电流。可精确显示电瓶电压,24v 全范围内电压显示精度±0.3v. 全范围内电流显示精度±0.1A。

DL7715 具有欠压报警功能, 内部设置低压点为 10.0v, 低于低压点则 led 闪烁提示报警。

(备注: 整机显示精度取决于 ic 及外围分压电阻及采样电阻精度总和。)

封装外形:



DC 参数:

| 参数 | 标号 | 条件 | 范围 | 单位 |
|----------|------|-------------|------------|----|
| 工作电压 | VDD | -- | 3.0 to 5.5 | V |
| 显示电压范围 | Vdis | -- | 4.0 to 60 | V |
| 电压精度 | Vd | 25 度室温 | < 1 | % |
| 显示电流范围 | Idis | -- | 0.1 to | A |
| 待机电流 | Is | 不计算 led 电流 | < 1 | mA |
| 工作温度 | TA | -- | 0 to 85 | C |
| LED 驱动电流 | Iled | 每个 LEDi o 口 | < 5 | mA |

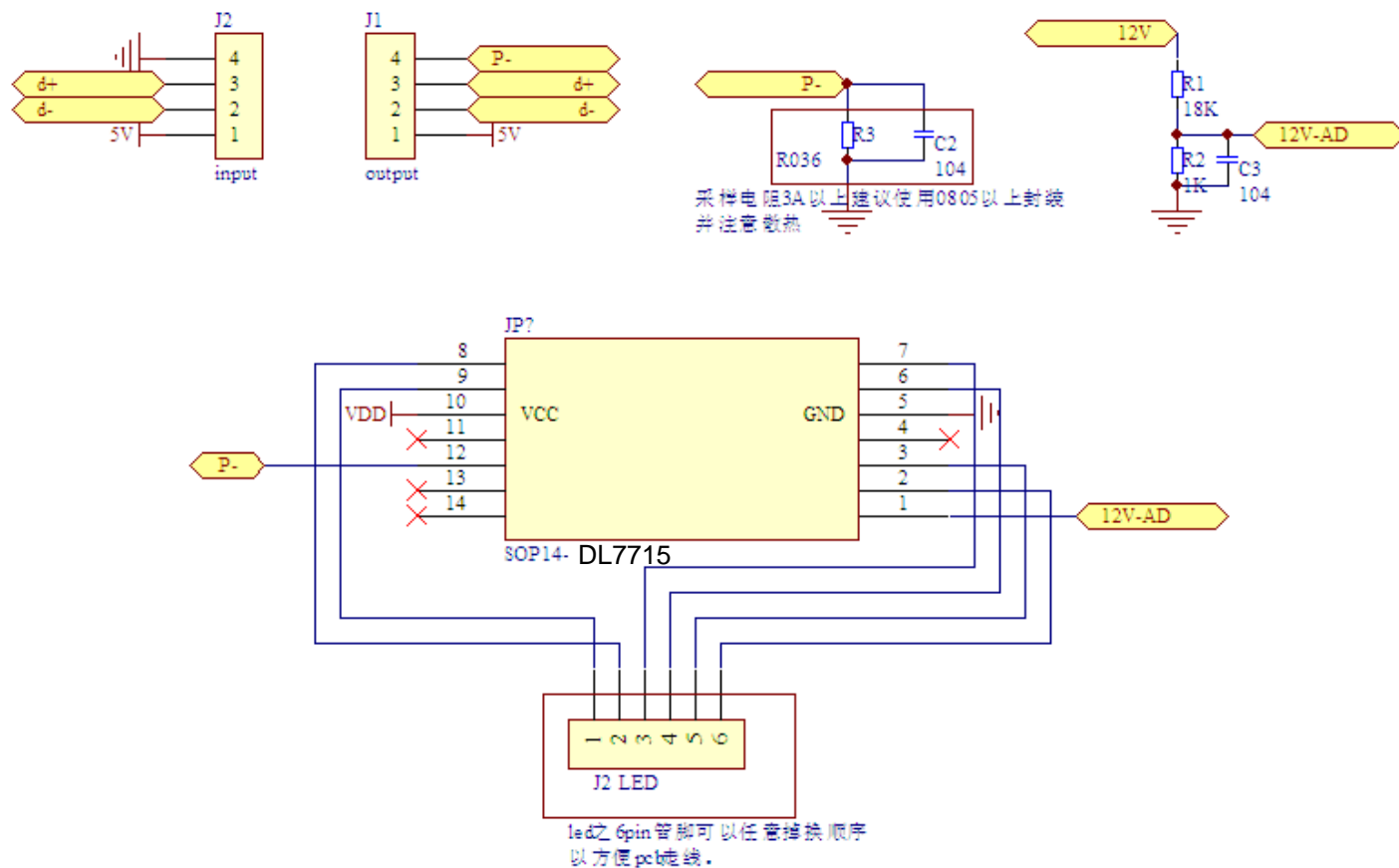
备注: 整机显示精度取决于 ic 及外围分压电阻及采样电阻精度总和。



车充 led 显示 IC

电路图:

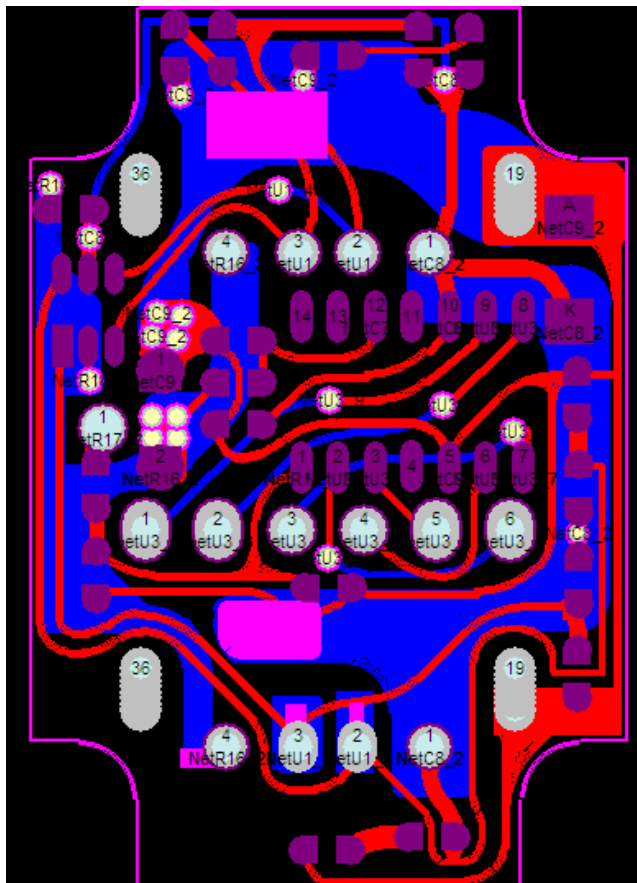
默认电流采样电阻 R036. 默认电压采样电阻 18K, 1K。





车充 led 显示 IC

参考 pcb 版图:



样品展示:

