



东莞市琪芯电子有限公司

电话: 13798528768, 0769-81555915 传真: 85338927
邮箱: info@jfd-ic.com, QQ: 1873357672
网址: www.jfd-ic.com 微信号: dgqxdz
Skype: junfuyu 阿里旺旺: 晶峰达电子科技

DL7705 储钱灌 IC

一、LCD 全图:





DL7705 储钱灌 IC

二、部份基本币值:

美元.英镑.欧元.加拿大.澳大利亚.中国.日本.台湾.俄罗斯.挪威.丹麦.....

美元有 6 种硬币	0.1	0.01	0.05	0.25	1	0.5	X	X
英镑有 8 种硬币	0.05	0.01	0.2	1	0.1	0.02	0.5	2
加拿大有 6 种硬币	0.1	0.01	0.05	0.25	1	2	X	X
欧元有 8 种硬币:	0.01	0.02	0.1	0.05	0.2	1	0.5	2
澳元有 8 种硬币:	0.05	2.00	0.10	1.00	0.20	0.50	X	X
中国有 4 种硬币	0.10	0.50	0.10	1.00	X	X	X	X
日本有 6 种硬币	1	50	5	100	10	500	X	X
台湾有 4 种硬币	1	5	10	50	X	X	X	X
俄罗斯有 7 种硬币:	0.01	0.05	0.10	0.50	1.00	2.00	5.00	X
挪威有 5 种硬币:	0.50	1.00	10.00	5.00	20.00	X	X	X
丹麦有 6 种硬币:	1.00	0.50	10.00	2.00	20.00	5.00	X	X

三、基本功能:

1. 6 位LCD 显示.
2. IC 工作电压3V.
3. LCD: 1/3BIAS, 1/4DUTY, 3.0V.
4. 休眠功能.
5. 按键加减功能.

上电全屏显示 2 秒进入计数模式:



投币累加:



四、其他功能:

1、睡眠模式:

帮定选择 OPT1 接地的话 10 秒钟没操作进入睡眠, 进入睡眠后按下加或减键就马上唤醒, 帮定选择 OPT2 接地的话 10 分钟没操作进入睡眠, 进入睡眠后按住加或减键 1 秒后才可唤醒, 唤醒后 LCD 显示货币总值; 进入睡眠后投币也可唤醒并会读出当次所投币值; OPT1 和 OPT2 都悬空或都接地时就没有睡眠功能;

2、按键加减模式:

当 IC 开机后长按加或减键 3 秒后进入按键加减模式, LCD 显示 1HZ 闪动, 这时按加或减键就可以加或减钱币总值, 连续快速按加或减键则 LCD 显示不会闪动但会加或减钱币总值, 如果按住加或减键 1 秒后 LCD 显示会闪动 1 次后开始快速加或减; 进入按键加减模式 LCD 显示连续闪动 5 次都没按加或减键则显示不再闪动并退出按键加减模式;

3、显示部分:

A、IC 全显为“货币符号+8888.88”;

B、当入币总值超过 9999.99 时 LCD 会显示 FULL, 这时入币无效, 长按加或减键 3 秒 LCD 显示 9999.99 1HZ 闪动, 这时按减键可减钱币总值, 如果 5 秒钟内没按减键, LCD 显示回到 FULL;

C、任何时候按住 RESET 键, LCD 就一直全显, 松开后继续全显 1 秒后钱币总值清零。

4、信号输出:

每投入一个硬币信号输出脚就会输出一个 100ms 的高脉冲(平时输出低电平)用于触发音乐 IC 播放音乐。

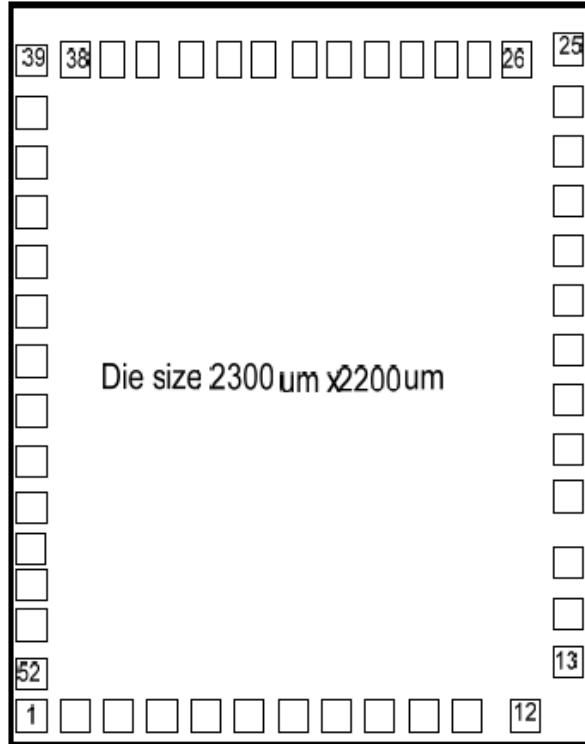


东莞市琪芯电子有限公司

电话: 13798528768, 0769-81555915 传真: 85338927
邮箱: info@jfd-ic.com, QQ: 1873357672
网址: www.jfd-ic.com 微信号: dgqxdz
Skype: junfuyu 阿里旺旺: 晶峰达电子科技

DL7705 储钱灌 IC

五、PAD: (The Chip Substrate Should be Connected With the GND PIN)





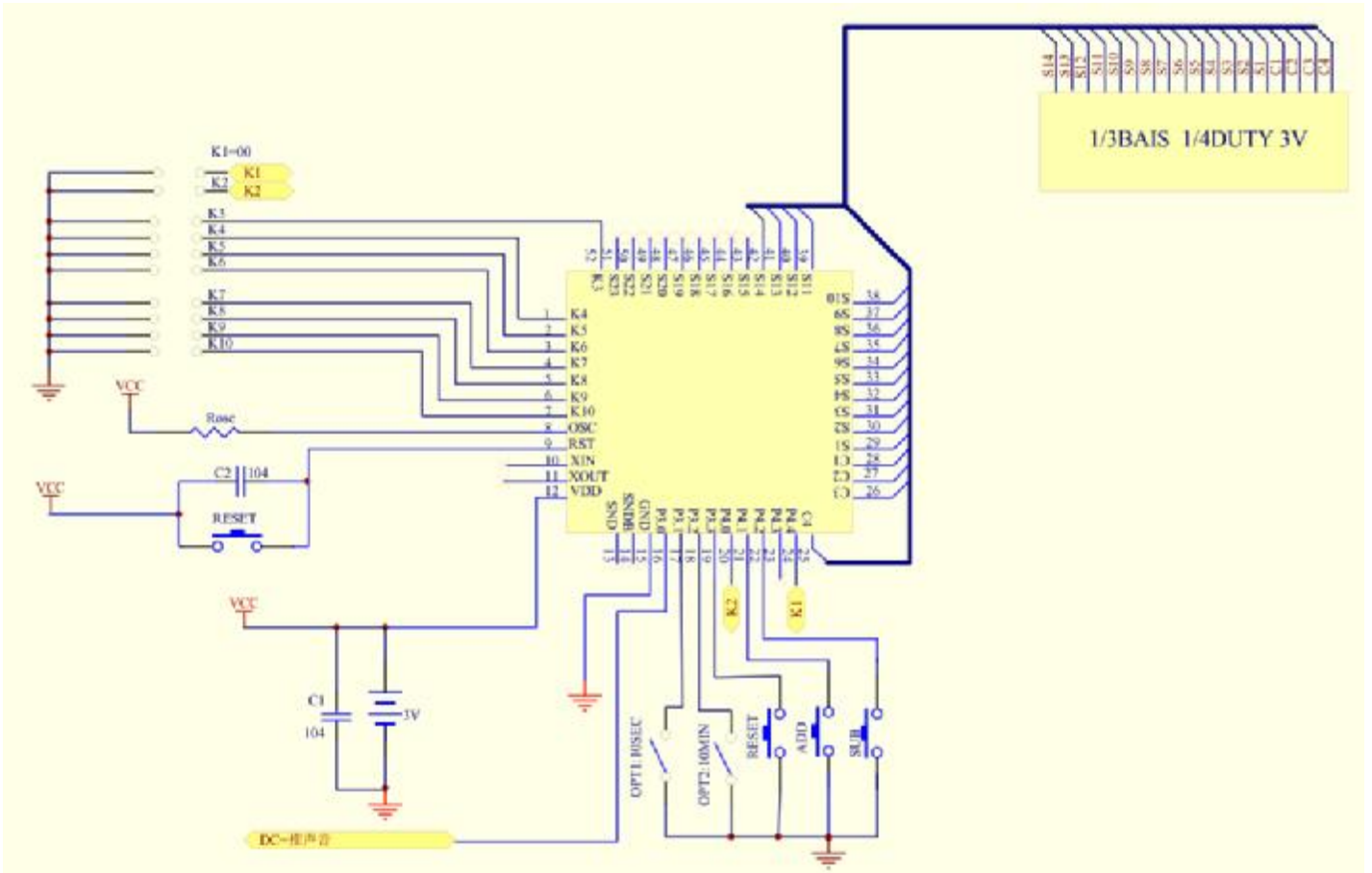
六、I.C.Pads with X,Y coordinate:

No	Name	X	Y	No	Name	X	Y	No	Name	X	Y
1	K4	72.50	712.85	21	P4.1	1176.85	919.50	41	SEG13	1176.85	919.50
2	K5	72.50	451.35	22	P4.2	1176.85	1041.50	42	SEG14	1176.85	1041.50
3	K6	75.00	314.05	23	P4.3	1176.85	1163.50	43	SEG15	1176.85	1163.50
4	K7	75.00	199.05	24	P4.4	1176.85	1285.50	44	SEG16	1176.85	1285.50
5	K8	94.95	72.50	25	COM4	1176.85	1407.50	45	SEG17	1176.85	1407.50
6	K9	209.95	72.50	26	COM3	1176.85	1534.20	46	SEG18	1176.85	1534.20
7	K10	324.95	72.50	27	COM2	1056.10	1571.30	47	SEG19	1056.10	1571.30
8	OSC	439.95	72.50	28	COM1	936.10	1571.30	48	SEG20	936.10	1571.30
9	REST	554.95	72.50	29	SEG1	816.10	1571.30	49	SEG21	816.10	1571.30
10	XIN	669.95	72.50	30	SEG2	696.10	1571.30	50	SEG22	696.10	1571.30
11	XOUT	784.95	72.50	31	SEG3	576.10	1571.30	51	SEG23	576.10	1571.30
12	VCD	899.95	72.50	32	SEG4	456.10	1571.30	52	K3	456.10	1571.30
13	SND	1014.95	72.50	33	SEG5	336.10	1571.30				
14	SNDB	1129.95	72.50	34	SEG6	216.10	1571.30				
15	GND	1176.85	187.50	35	SEG7	96.10	1571.30				
16	P3.0	1176.85	309.50	36	SEG8	72.50	1440.65				
17	P3.1	1176.85	431.50	37	SEG9	72.50	1325.65				
18	P3.2	1176.85	553.50	38	SEG10	72.50	1188.65				
19	P3.3	1176.85	675.50	39	SEG11	72.50	1029.85				
20	P4.0	1176.85	797.50	40	SEG12	72.50	871.65				



DL7705 储钱灌 IC

七、IC 应用原理图及 LCD 逻辑图:





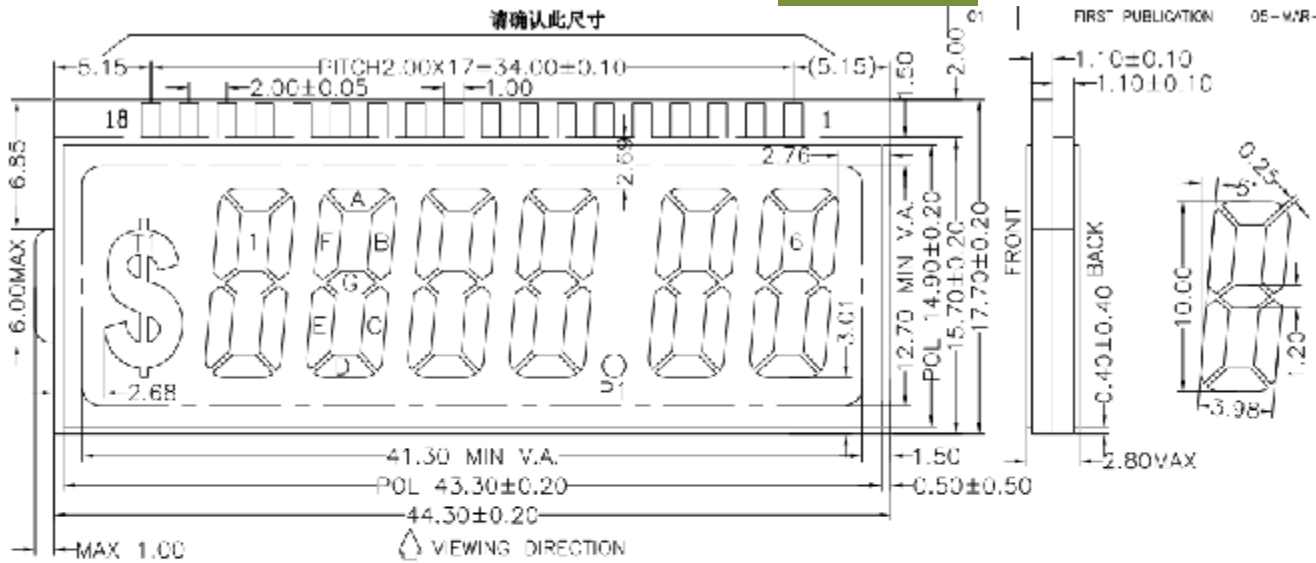
东莞市琪芯电子有限公司

电话: 13798528768, 0769-81555915 传真: 85338927
 邮箱: info@jfd-ic.com, QQ: 1873357672
 网址: www.jfd-ic.com 微信号: dgqxdz
 Skype: junfuyu 阿里旺旺: 晶峰达电子科技

DL7705

储钱灌 IC

FIRST PUBLICATION 05-W/R-201



18	17	16	15	14	13	12	11	10	9	8	7	6	5	4	3	2	1
	1A		2A		3A		4A			5A		6A		COM1			
	1F	1B	2F	2B	3F	3B	4F	4B		5F	5B	6F	6B		COM2		
	1F	1G	2F	2G	3F	3G	4F	4G		5F	5G	6F	6G			COM3	
T1	1D	1C	2D	2C	3D	3C	4D	4C	P1	5D	5C	6D	6C				COM4

SPECIFICATIONS

- DISPLAY MODE : TN, POSITIVE MODE
- DRIVE CONDITION : 1/4 DUTY, 1/3 BIAS, 3.0 V, 64Hz
- VIEWING DIRECTION : 6 O'CLOCK
- OPERATING TEMP : 0°C TO +50°C
- STORAGE TEMP : -10°C TO +60°C
- FRONT POLARIZER : TRANSMISSIVE, ADHESIVE
- BACK POLARIZER : REFLECTIVE, ADHESIVE
- CONNECTION TYPE : ZEBRA
- CUSTOMER P/N : 美元时钟 LCD

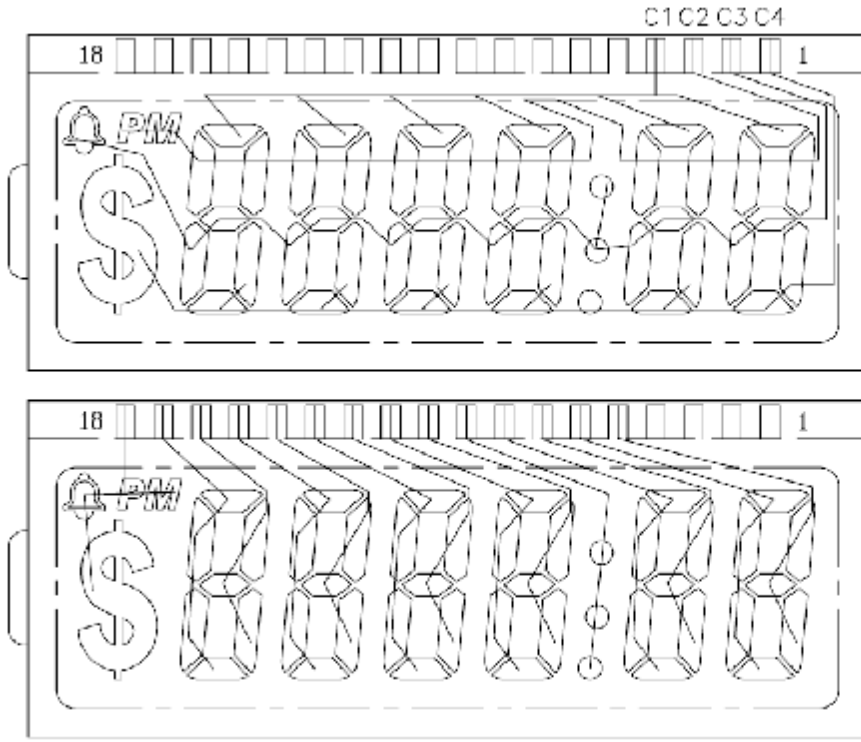


东莞市琪芯电子有限公司

电话: 13798528768, 0769-81555915 传真: 85338927
邮箱: info@jfd-ic.com, QQ: 1873357672
网址: www.jfd-ic.com 微信号: dgqxdz
Skype: junfuyu 阿里旺旺: 晶峰达电子科技

DL7705

储钱灌 IC





东莞市琪芯电子有限公司

电话: 13798528768, 0769-81555915 传真: 85338927
 邮箱: info@jfd-ic.com, QQ: 1873357672
 网址: www.jfd-ic.com 微信号: dgqxdz
 Skype: jumfuyu 阿里旺旺: 晶峰达电子科技

DL7705 储钱灌 IC

多种币种面值大小及尺寸一览表

注意: 1表示跟地线短接。0表示开路																
国家	欧元 (EURO)										合计	K10	K9	K8	K7	
I0	K2	K3	K4	K5	K6	K7	K8	K9	K10		0	0	1	0	2	
面值(元)	0.01	0.02	0.10	0.05	0.20	1.00	bonding	0.50	2.00		3.88					
直径 (mm)	16.30	18.73	19.73	21.20	22.24	23.18		24.20	25.73							
国家	美国 (USD)											K10	K9	K8	K7	
I0	K2	K3	K4	K5	K6	K7	K8	K9	K10		1	0	0	0	8	
面值(元)	0.10	0.01	0.05	0.25	1.00	0.50			bonding		1.91					
直径 (mm)	17.8 mm	19.00	21.20	23.84	26.30	29.16										
国家	加拿大											K10	K9	K8	K7	
I0	K2	K3	K4	K5	K6	K7	K8	K9	K10		1	0	0	0	8	
面值(元)	0.10	0.01	0.05	0.25	1.00		2.00		bonding							
直径 (mm)																



东莞市琪芯电子有限公司

电话: 13798528768, 0769-81555915 传真: 85338927
 邮箱: info@jfd-ic.com, QQ: 1873357672
 网址: www.jfd-ic.com 微信号: dgqxdz
 Skype: jumfuyu 阿里旺旺: 晶峰达电子科技

DL7705 储钱灌 IC

国家	英国 (GBP)											K10	K9	K8	K7		
I0	K2	K3	K4	K5	K6	K7	K8	K9	K10			0	1	0	0	4	
面值(元)	0.05	0.01	0.20	1.00	0.10	0.02	0.50	bonding	2.00		3.88						
直径 (mm)	17.90	20.10	21.26	22.40	24.35	25.75	27.20		28.30								
国家	中国 (CNY)											K10	K9	K8	K7		
I0	K2	K3	K4	K5	K6	K7	K8	K9	K10			1	1	0	0	12	12
面值(元)	0.01	0.10	0.50	0.02	0.10	0.05	1.00	bonding	bonding								
直径 (mm)																	
国家	香港 (HKD)											K10	K9	K8	K7		
I0	K2	K3	K4	K5	K6	K7	K8	K9	K10			1	0	1	0	10	
面值(元)	0.10	0.20	0.50	10.0	1.00	5.00	bonding	2.00	bonding								
直径 (mm)																	
国家	瑞典											K10	K9	K8	K7		
I0	K2	K3	K4	K5	K6	K7	K8	K9	K10			1	0	1	0	10	
面值(元)	K2=K5			10 kronor	1 krona	5 kronor	bonding		bonding								
直径 (mm)																	



东莞市琪芯电子有限公司

电话: 13798528768, 0769-81555915 传真: 85338927
 邮箱: info@jfd-ic.com, QQ: 1873357672
 网址: www.jfd-ic.com 微信号: dgqxdz
 Skype: jumfuyu 阿里旺旺: 晶峰达电子科技

DL7705 储钱灌 IC

国家	墨西哥											K10	K9	K8	K7		
I0	K2	K3	K4	K5	K6	K7	K8	K9	K10			1	0	0	1	9	9
面值(元)	0.10	0.20	1.00	0.50	2.00	bonding	5.00	10.00	bonding								
直径 (mm)																	
国家	瑞士币											K10	K9	K8	K7		
I0	K2	K3	K4	K5	K6	K7	K8	K9	K10			0	1	1	0	6	6
面值(元)	0.05	0.50	0.10	0.20	1.00	2.00	bonding	bonding	5.00								
直径 (mm)																	
国家	丹麦											K10	K9	K8	K7		
I0	K2	K3	K4	K5	K6	K7	K8	K9	K10			0	1	0	1	5	5
面值(元)	0.25	1.00	0.50	10.00	2.00	bonding	20.00	bonding	5.00								
直径 (mm)																	
国家	日本(JPY)											K10	K9	K8	K7		
I0	K2	K3	K4	K5	K6	K7	K8	K9	K10			0	0	1	1	3	3
面值(元)	1.00	50.00	5.0		100.0	bonding	bonding	10.0	500.0								
直径 (mm)																	



东莞市琪芯电子有限公司

电话: 13798528768, 0769-81555915 传真: 85338927
 邮箱: info@jfd-ic.com, QQ: 1873357672
 网址: www.jfd-ic.com 微信号: dgqxdz
 Skype: jumfuyu 阿里旺旺: 晶峰达电子科技

DL7705 储钱灌 IC

国家	韩国(KRW)											K10	K9	K8	K7		K4
I0	K2	K3	K4	K5	K6	K7	K8	K9	K10			0	0	1	1	3	1
面值(元)	10.00	50.0	bonding	10.0	100.0	bonding	bonding		500.0								
直径 (mm)																	
国家	澳大利亚(AUD)											K10	K9	K8	K7		
I0	K2	K3	K4	K5	K6	K7	K8	K9	K10			1	1	1	0	14	14
面值(元)	0.05	2.00	0.10	1.00	0.20	0.50	bonding	bonding	bonding								
直径 (mm)																	
国家	印度(INR)											K10	K9	K8	K7		
I0	K2	K3	K4	K5	K6	K7	K8	K9	K10			1	1	0	1	13	13
面值(元)	0.1	0.25	0.5	5.00	1.00	bonding	2.00	bonding	bonding								
直径 (mm)																	
国家	阿拉伯											K10	K9	K8	K7		
I0	K2	K3	K4	K5	K6	K7	K8	K9	K10			1	0	1	1	11	11
面值(元)	0.01	0.05	0.10	0.25	0.50	bonding	bonding	1.00	bonding								
直径 (mm)																	



东莞市琪芯电子有限公司

电话: 13798528768, 0769-81555915 传真: 85338927
 邮箱: info@jfd-ic.com, QQ: 1873357672
 网址: www.jfd-ic.com 微信号: dgqxdz
 Skype: jumfuyu 阿里旺旺: 晶峰达电子科技

DL7705 储钱灌 IC

国家	挪威											K10	K9	K8	K7		
I0	K2	K3	K4	K5	K6	K7	K8	K9	K10			0	1	1	1	7	
面值(元)	0.50	1.00	10.00	5.00	20.00	bonding	bonding	bonding									
直径 (mm)																	
国家	马来西亚											k10	k9	k8	k7		
I0	K2	K3	K4	K5	K6	K7	K8	K9	K10			1	1	1	1	15	
面值(元)	0.05	0.01	0.1	1.0	0.5	bonding	bonding	bonding	bonding								
直径 (mm)																	
国家	波兰币											K10	K9	K8	K7		
I0	K2	K3	K4	K5	K6	K7	K8	K9	K10			0	0	0	0	0	1
面值(元)	0.01	0.10	0.02	0.2	0.05	0.50	2.00	1.00	5.00								
直径 (mm)																	
国家	巴西											K10	K9	K8	K7		K5
I0	K2	K3	K4	K5	K6	K7	K8	K9	K10			0	0	0	0	0	1
面值(元)	0.10	0.05	0.10	bonding	0.5	0.25	0.50	1.00									
直径 (mm)																	

国家	台币											K10	K9	K8	K7		K6
I0	K2	K3	K4	K5	K6	K7	K8	K9	K10			0	0	0	0	0	1
面值(元)	1.00	5.00	10.00	50.0	bonding												
直径 (mm)																	
国家	俄罗斯											K10	K9	K8	K7		
I0	K2	K3	K4	K5	K6	K7	K8	K9	K10			0	0	0	1	1	
面值(元)	0.01	0.05	0.10	0.50	1.00	bonding	2.00	5.00									
直径 (mm)																	