

# DL7703

## 调频/调幅收音机电路

### 调频 / 调幅收音机电路 DL7703

#### 概述

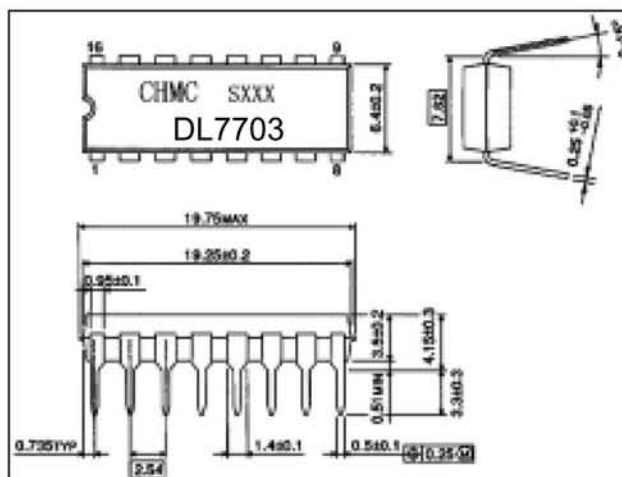
DL7703 是一块为调频 / 调幅收音机设计的单片调频 / 调幅电路，外接一音频功放电路可组成一台便携式调频 / 调幅收音机。

该电路采用 DIP 封装或 SSOP 封装。

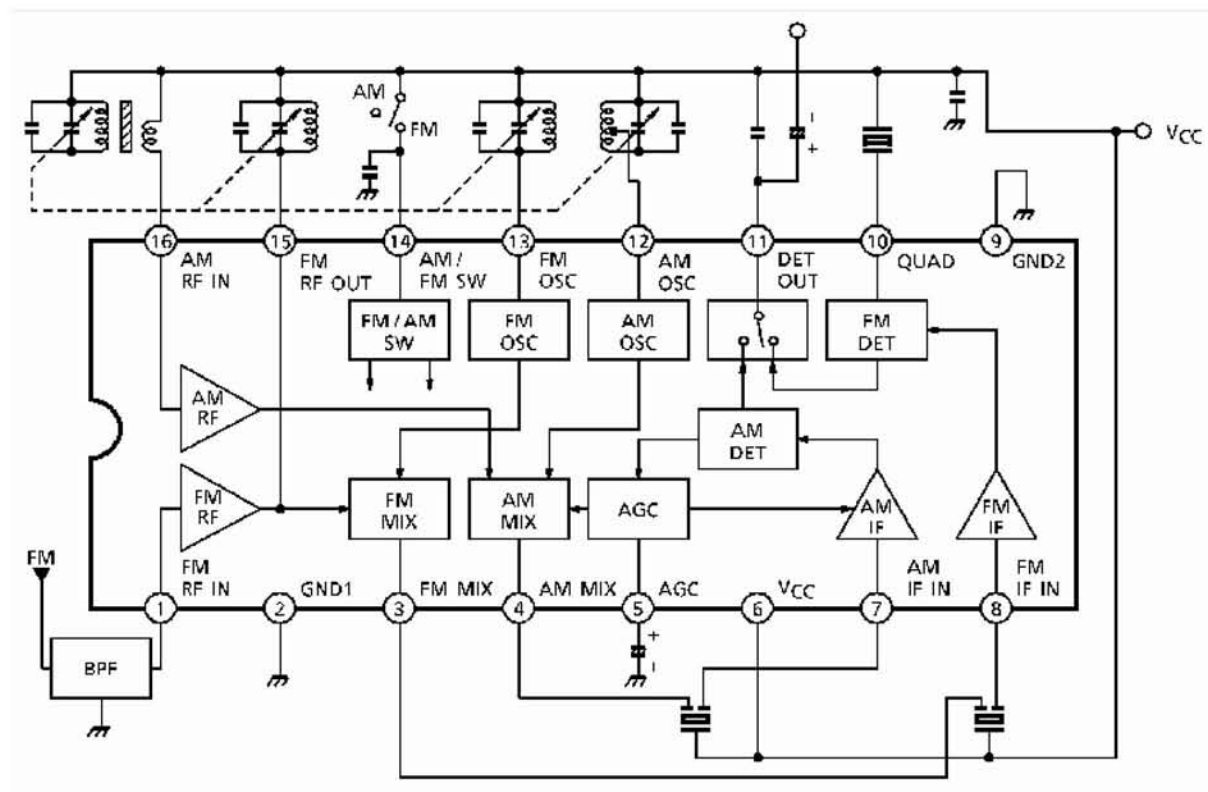
#### 主要特点

- 不需要调频中频、调幅中频和调频检波线圈。
- 工作电压范围宽： $V_{cc}=1.8\sim 7V$ 。

#### 外形图



#### 功能框图



## 引出端功能符号

引出端序号	功能	符号	引出端序号	功能	符号
1	调频射频输入	FM RF IN	9	中频级地	GND2
2	射频、本振、混频级地	GND1	10	调频检波线圈	QUAD
3	调频混频	FM MIX	11	检波输出	DEF OUT
4	调幅混频	AM MIX	12	调幅本振	AM OSC
5	调幅	AGC	13	调频本振	FM OSC
6	电源	Vcc	14	调频 / 调幅开关	AM/FM SW
7	调幅中波输入	AM IF IN	15	调频射频输出	FM RF OUT
8	调频中频输入	FM IF IN	16	调幅射频输入	AM RF IN

## 极限参数 (Ta=25°C)

参数名称		符号	范围	单位
电源电压		Vcc	8	V
耗散功率	DIP16	P <sub>D</sub>	750	mW
	SSOP-16		350	
工作温度范围		Topr	-25~75	°C
贮存温度范围		Tstg	-55~150	°C

说明：对 DIP 是按当工作温度高于 25°C 时，按 6 mW / °C 比例减小。

对 SSOP 是按当工作温度高于 25°C 时，按 2.8mW / °C 比例减小。

电特性参数 (除非另有说明:Ta=25°C,Vcc=3.0V,

F/E:f=98MHz,fm=1kHz;

FMIF: f=10.7MHz, Δf=22.5kHz,fm=1kHz;

AM: f=1MHz,MOD=30%,fm=1kHz)

参数名称		符号	测试图	测试条件	最小值	典型值	最大值	单位
电 流 参 数		Icc(FM)	1	FM mode,Vin=0		10.5	16.5	mA
		Icc(AM)	1	AM mode,Vin=0		5.0	8.0	
F/E	输入限幅电压	Vin(Lim)	1	-3dB 限幅点		12		dBμV EMF
	高放灵敏度	Qs	1	S/N=30dB		12		dBμV EMF
	本 振 电 压	Vosc	2	fosc=108MHz	160	240	320	mVrms
	本振停止电压	Vstop(FM)	2	Vin=0		1.2		V
FM IF	输入限幅电压	Vin(lim)IF	1	-3dB 限幅点	42	47	52	dBμV EMF
	检波输出电压	VOD	1	Vin=80 dBμV EMF	50	70	90	mVrms
	信 噪 比	S/N	1	Vin=80 dBμV EMF		62		dB
	总谐波失真	THD	1	Vin=80 dBμV EMF		0.4		%
	AM 抑制比	AMR	1	Vin=80 dBμV EMF		33		dB
AM	电 压 增 益	Gv	1	Vin=27 dBμV EMF		32		mVrms
	检波输出电压	VOD	1	Vin=60 dBμV EMF	35	60	85	mVrms
	信 噪 比	S/N	1	Vin=60 dBμV EMF		43		dB
	总谐波失真	THD	1	Vin=60 dBμV EMF		1.0		%
	本振停止电压	Vstop(AM)	1	Vin=0		1.6		V

测试图

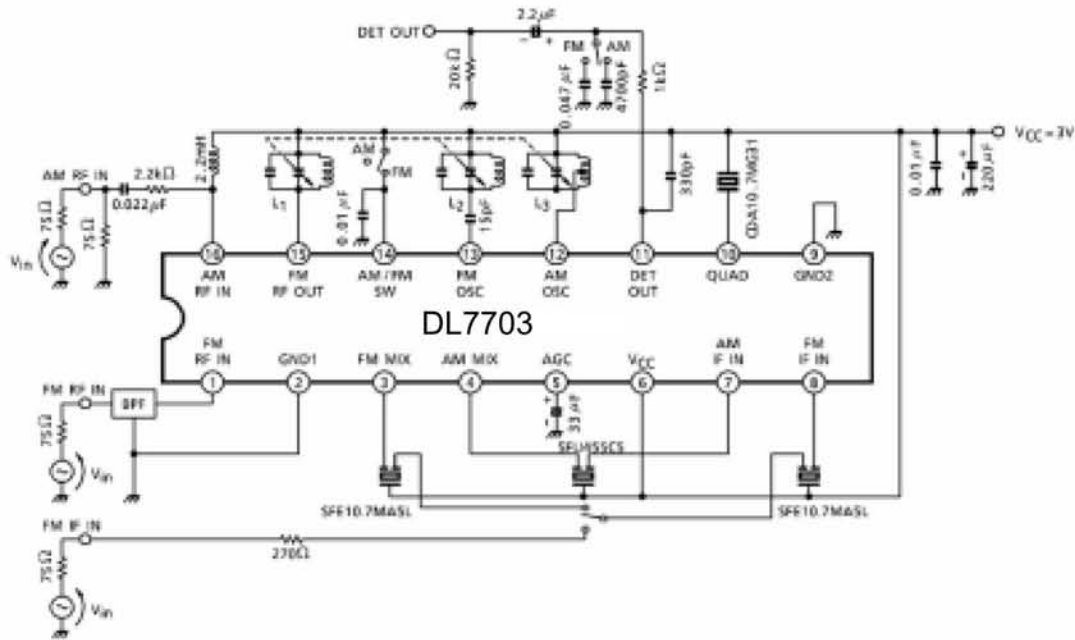


图 1

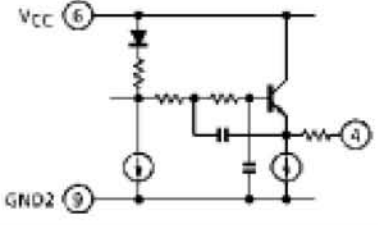
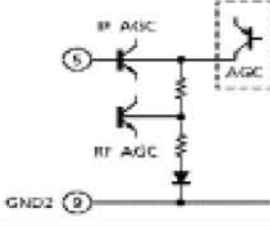
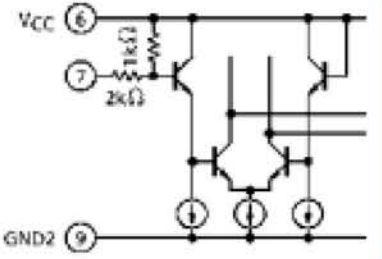
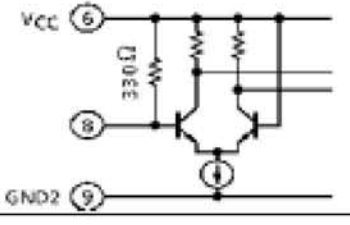
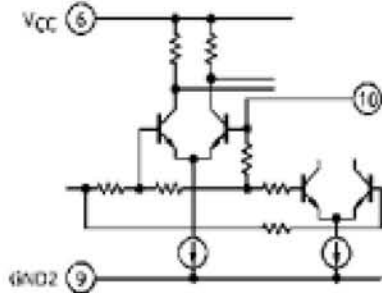
终端电压 (Ta=25°C, Vcc=3V, 测试图 1 不加输入信号时的典型直流电压)

管脚号	符号	内容	内部线路图	终端电压(V)	
				AM	FM
1	FM RF IN	调频射频输入		0	0.7
2	GND1	射频、本振、混频级地		0	0
3	FM MIX	调频混频输出		0.4	1.7

# DL7703

## 调频/调幅收音机电路

续表

管脚号	符号	内容	内部线路图	终端电压(V)	
				AM	FM
4	AM MIX	调幅混频输出		0.6	0
5	AGC	调幅		0	0
6	Vcc	电源		3.0	3.0
7	AM IF IN	调幅中波输入		3.0	3.0
8	FM IF IN	调频中频输入		3.0	3.0
9	GND2	中频级地		0	0
10	QUAD	调频检波线圈		2.5	2.2

续表

管脚号	符 号	内 容	内部线路图	终端电压(V)	
				AM	FM
11	DET OUT	检波输出		1.4	1.1
12	AM OSC	调幅本振		3.0	3.0
13	FM OSC	调频本振		0.9	3.0
14	AM/FM SW	调频 / 调幅开关 开关位置 14 脚 FM→Vcc AM→开		0.9	3.0
15	FM RF OUT	调频射频输出	同管脚 1 图	3.0	3.0
16	AM RF IN	调幅射频输入		3.0	3.0



# DL7703

## 调频/调幅收音机电路

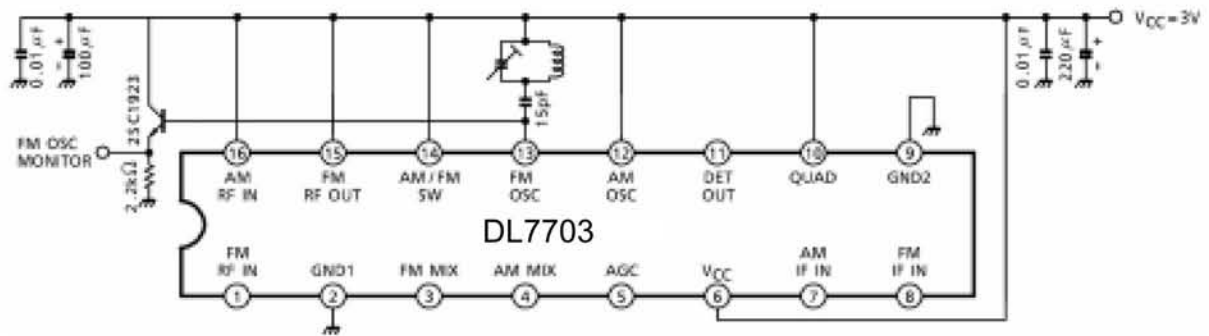


图 2

上两图中线圈数据

线圈号	测试频率 (Hz)	L ( $\mu$ H)	Co (pF)	Qo	线圈数					线径 (mm $\Phi$ )
					1-2	2-3	1-3	1-4	4-6	
L1 FM RF	100M			100				2.25		0.5UEW
L2 FM OSC	100M			100				1.75		0.5UEW
L3 AM OSC	796k	268		125						0.06UEW

