



一、特点

- 支持座式充电器模式;
- 支持普通三灯模式及二灯模式、七彩灯模式;
- 自动识别电池极性;
- 充电饱和电压 4.25V (典型值), 可通过 L1 调整;
- 空载时稳压输出;
- 短路保护功能;
- 极少的外围器件。

二、脚位图及说明

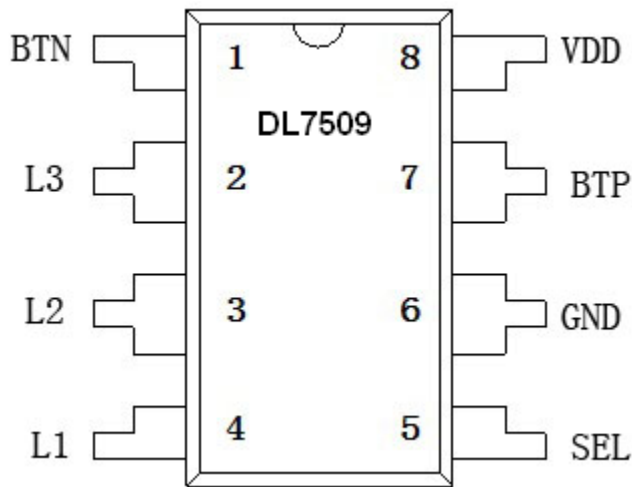


图 1 DL7509 DIP-8 封装脚位图

脚位说明:

序号	名称	描述
1	BTN	接电池负极
2	L3	充电指示灯 L3 引脚
3	L2	饱和指示灯 L2 引脚(二灯模式兼充电指示灯)
4	L1	电源指示灯 L1 引脚,兼基准电压调整.
5	SEL	功能选择,接 VDD 为 3 灯和 2 灯模式, 接 GND 为七彩模式.
6	GND	电源负极 (地端)
7	BTP	接电池正极
8	VDD	功率电源正极



三、应用参考电路图及功能描述

图 1: 三灯模式

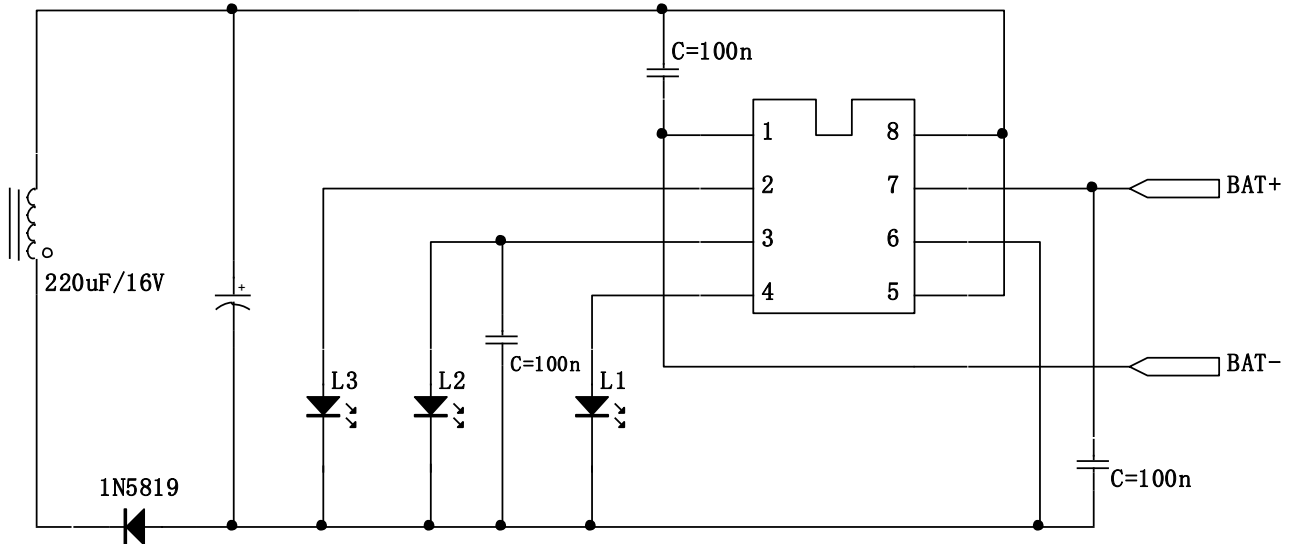


表 1:

状态描述	电源状态	电池状态	L1	L2	L3	电池电流	$ V_{BTP}-V_{BTN} $
电池检测	断开	正常接入	亮	熄灭	熄灭	-3mA(*)(**)	$<4.09V (**)$
			亮	熄灭	亮	-5mA(*)(**)	$\geq 4.09V (**)$
电池空载	接入	断开	亮	熄灭	亮	0	4.17V (**)
正常充电		正常接入	亮	闪烁	熄灭	150mA(**)	$<4.25V (**)$
饱和检测			亮	熄灭	亮	10uA(**)	4.25V (**)
电池短路		短路	熄灭	熄灭	亮	--	$<2V (**)$



DL7509

多功能充电器 IC

图 2:二灯模式

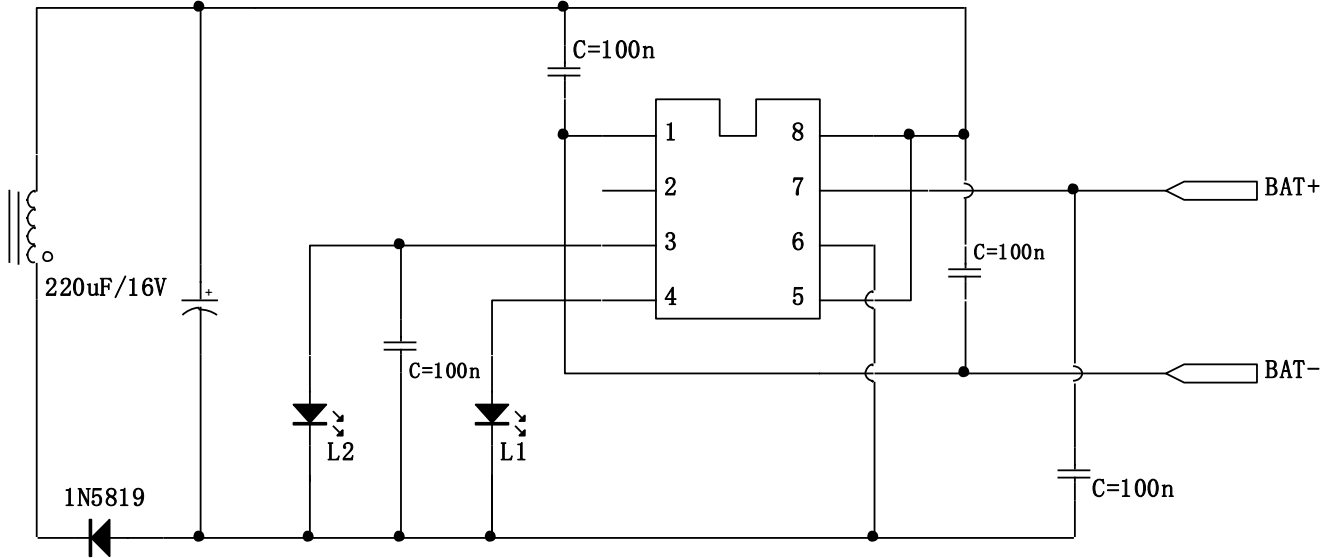


表 2:

状态描述	电源状态	电池状态	L1	L2	电池电流	$ V_{BTP}-V_{BTN} $
电池检测	断开	正常接入	亮	熄灭	-3mA(*)(**)	$<4.09V (**)$
			亮	亮	-5mA(*)(**)	$\geq 4.09V (**)$
电池空载	接入	断开	亮	亮	0	4.17V (**)
正常充电		正常接入	亮	闪烁	150mA(**)	$<4.25V (**)$
饱和检测			亮	亮	10uA(**)	4.25V (**)
电池短路		短路	熄灭	亮	--	$<2V (**)$



图 3: 七彩三灯模式

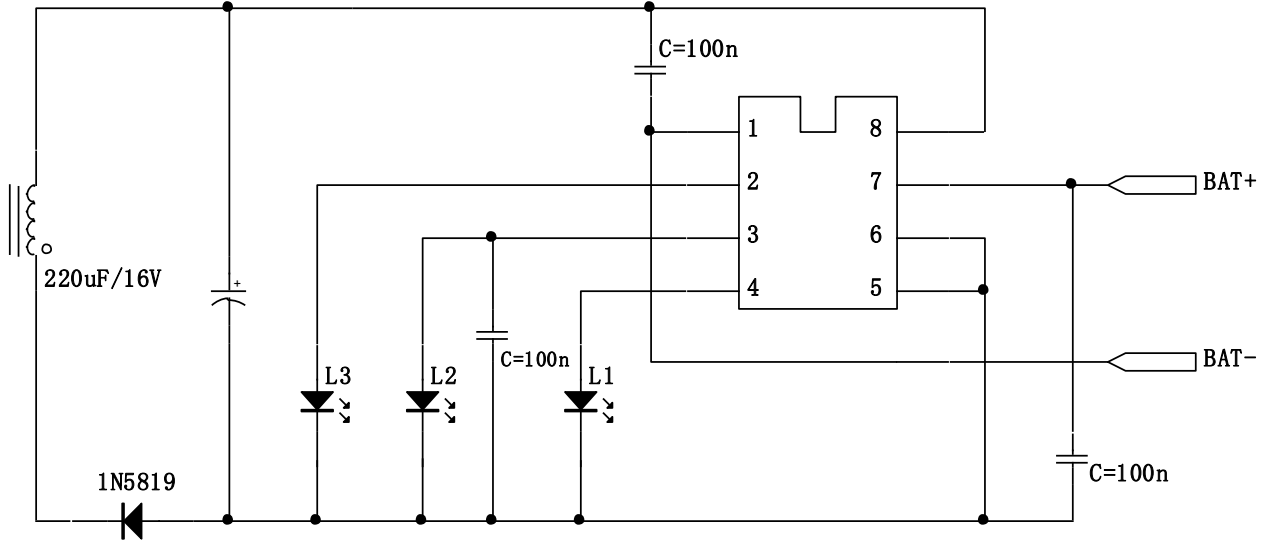


表 3:

状态描述	电源状态	电池状态	L1	L2	L3	电池电流	$ V_{BTP}-V_{BTN} $
电池检测	断开	正常接入	亮	熄灭	熄灭	-3mA(*)(**)	<4.09V (**)
			亮	熄灭	亮	-5mA(*)(**)	$\geq 4.09V$ (**)
电池空载	接入	断开	亮	熄灭	亮	0	4.17V (**)
正常充电		正常接入	亮	亮	熄灭	150mA(**)	<4.25V (**)
饱和检测			亮	熄灭	亮	10uA(**)	4.25V (**)
电池短路		短路	熄灭	熄灭	亮	--	<2V (**)

图 4: 七彩二灯模式

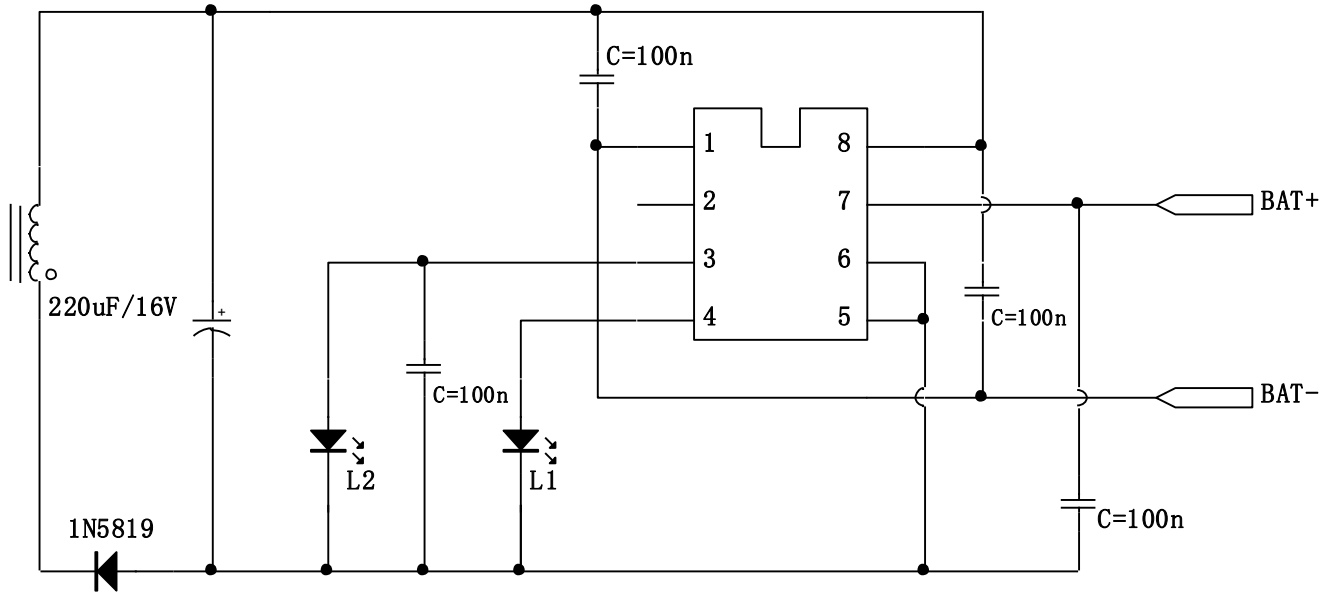


表 4:

状态描述	电源状态	电池状态	L1	L2	电池电流	$ V_{BTP}-V_{BTN} $
电池检测	断开	正常接入	亮	熄灭	-3mA(*)(**)	$<4.09V (**)$
			亮	亮	-5mA(*)(**)	$\geq 4.09V (**)$
电池空载	接入	断开	亮	亮	0	4.17V (**)
正常充电		正常接入	亮	亮	150mA(**)	$<4.25V (**)$
饱和检测			亮	亮	10uA(**)	4.25V (**)
电池短路			短路	熄灭	亮	--

1、电池检测

在电源断开的情况下接入电池，DL7509 会通过自动“极性识别”系统对电池进行相应控制，使电池检测指示灯 L1 亮，状态参见表 1 的描述。

2、电池空载

当电源连通而尚未接入电池时，BTP 和 BTN 两端之间的电压差为 4.17V（典型值），L1、L2 的状态参见表 1 的描述。

3、正常充电及饱和检测

电源连通并且接入未充电电池时，电源开始通过 DL7509 的控制对电池进行正常充电（如前所述，此时不论电池以何种极性接入电路，均能正常充电），充电电流典型值约为 130 毫安/COB; 250 毫安/DIP-8，电池两



DL7509

多功能充电器 IC

端电压缓缓升高，当电池电压升高到 4.25V（典型值）时，充电过程结束，电池已饱和。此过程中 L2 的状态参见表 1 的描述。

4、短路保护

若在电源接入后发生电池短路的情况，则 DL7509 内部“短路保护”系统会自动将充电回路切断，避免产生大电流。此时 L1、L2 状态参见表 1 的描述。

四、典型参数

（除特殊说明外，所胡参数均在室温 25℃ 下测得，并以 GND 端电位为 0 电位）

参数名称	参数符号	测试条件	最小值	典型值	最大值	单位
输入电压	VDD	--	5.0	6.5	7.0	V
饱和电压	VS	VDD=6V, VL1=1.87V	4.20	4.25	4.30	V
空载电压	VO	VDD=6V, VL1=1.87V, 电池空载	4.12	4.17	4.22	V
充电电流	ICHARGE	VDD=6V, $ V_{BTP}-V_{BTN} < 3.5V$	--	200	300	mA
短路检测	VSHORT	VDD=6V, $ V_{BTP}-V_{BTN} : 3V-0V$	--	2.0	--	V
振荡频率	FOSC	VDD=6V, $ V_{BTP}-V_{BTN} = 3.5V$	--	2	---	Hz

五、PAD 点位图

序号	名称	X	Y
1	T1	809.95	100.80
2	GND	796.35	481.85
3	BTP	795.60	679.85
4	VCC	524.60	827.50
5	VCC	404.60	827.50
6	BTN	133.60	679.85
7	L3	99.40	300.95
8	L2	99.40	181.20
9	L1	99.40	71.20

