



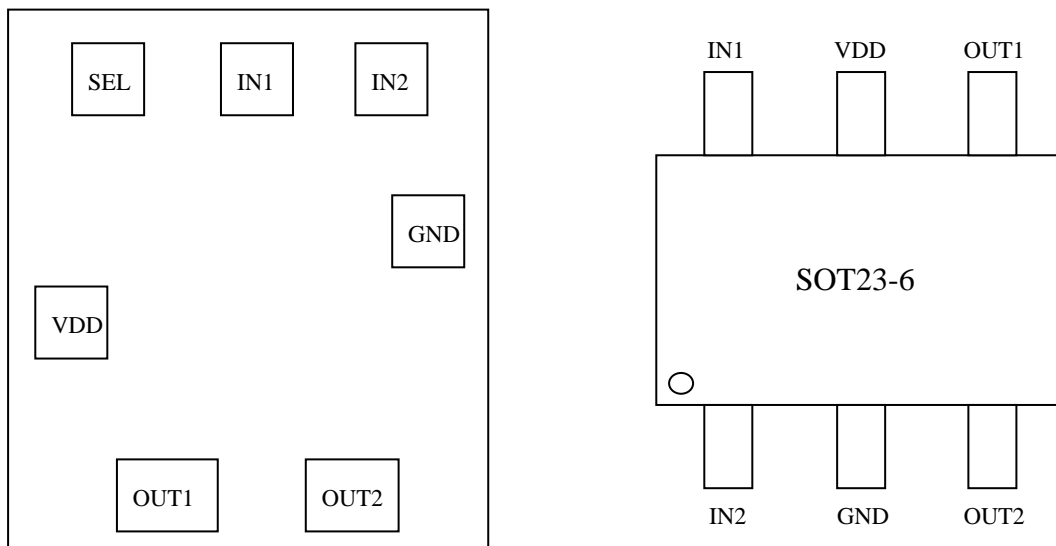
一、概述

DL7506 是采用 CMOS 技术设计的一款专用 IC，可应用于小电流单/双马达驱动。

二、特点

- ◆可调整驱动电流值（修改 mask）
- ◆可实现两路独立的 INVERTER 功能（修改 mask）
- ◆单颗 IC 可以封装成 SOT23-6 或者 SOP-8
- ◆两颗 IC 一起可以封装成 SSOP-10 或者 SOP-14

三、PAD 脚位图



IC 衬底接 GND。

四、引脚描述

序号	名称	1. I/O	功能
1	IN2	2. Input	输入2
2	IN1	3. Input	输入1



深圳市晶峰达电子科技有限公司

东莞市琪芯电子有限公司

电话: 13798528768, 0769-85338927, 传真: 85338927

邮箱: info@jfd-ic.com, QQ: 402431824

网址: www.jfd-ic.com MSN: aleafuyzf@hotmail.com

DL7506 马达驱动 IC

3	SEL	4. Input	INVERTER功能选择
4	VDD	5. Power	正电源
5	OUT1	6. Output	输出1
6	OUT2	7. Output	输出2
7	GND	8. Power	负电源

五、功能真值表

SEL = Float				SEL = H			
INA1	INA2	OUTA1	OUTA2	INA1	INA2	OUTA1	OUTA2
L	L	OPEN	OPEN	L	L	H	H
L	H	H	L	L	H	H	L
H	L	L	H	H	L	L	H
H	H	L	L	H	H	L	L

六、电气参数表

(所有电压参考地, VDD = 3V, 环境温度为 25°C)

参数	符号	工作条件	最小值	标准值	最大值	单位
工作电压	V _{DD}	-	1.8	3	6	V
静态电流	I _{STB}	V _{DD} = 3V	-	-	3	uA
输出电流 (H)	I _{OUTH}	V _{OUT} = 3V, no load	-	270	-	mA
输出电流 (H)	I _{OUTH}	V _{OUT} = 2.5V	-	220	-	mA
输出电流 (L)	I _{OUTL}	V _{OUT} = 0V, no load	-	280	-	mA
输出电流 (L)	I _{OUTL}	V _{OUT} = 0.5V	-	220	-	mA



深圳市晶峰达电子科技有限公司

东莞市琪芯电子有限公司

电话: 13798528768, 0769-85338927, 传真: 85338927

邮箱: info@jfd-ic.com, QQ: 402431824

网址: www.jfd-ic.com MSN: aleafuyzf@hotmail.com

DL7506 马达驱动 IC

七、额定最大值

项 目	符 号	范 围	单 位
电源电压	V_{DD}	-0.3~6.25	V
输入/输出电压	V_I/V_O	GND-0.3~VDD+0.3	V
工作温度	T_{DD}	0 ~ 70	°C
存放温度	T_{ST}	-20 ~ 125	°C

八、应用声明:

- 1、以上信息如有更新，将不另作通知，请用户在使用前先确定手中的数据是否为最新版本。
- 2、对于客户错误的应用我们产品所产生的任何后果，我公司不承担责任。