

## 單通道按鍵/直流 LED 燈光觸摸控制晶片

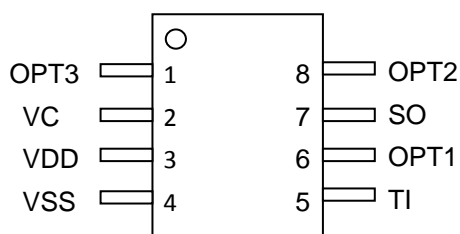
### 概述

主要用於 LED 燈光調節及開關控制的單通道按鍵觸摸晶片。使用該晶片可實現 LED 燈光的無級/三段亮度調節及開關控制(ON/OFF)，也有提供“單通道按鍵”觸摸功能。

### 特點

- 電壓工作範圍 2.4~5.5V。
- 待機典型工作電流
  - 無負載1 @VDD=3.3V，典型值 3.5uA，最大值 7uA。
  - 無負載2 @VDD=3.3V，典型值 5uA，最大值 10uA
  - 無負載3 @VDD=5.0V，典型值 8uA，最大值 15uA。
- 無按鍵持續超過 4 秒，進入待機，若為 LED 調光模式，當 LED 點亮時，不進入待機。
- 8 引腳數，外圍電路簡單成本低。
- 可在有介質隔離保護的情況下實現觸摸功能，安全性高。(如玻璃，亞克力等材質)。
- 可靠的上電復位(POR)及低電壓復位功能(LVR)。
- 抗電源及手機干擾特性好。
- PWM 輸出亮度連續調整，PWM 輸出頻率 31KHz @V=5.0V。
- 通過 OPT1，OPT2，OPT3 三個引腳可實現 8 種不同功能模式。

### IC 引腳圖



SOP8

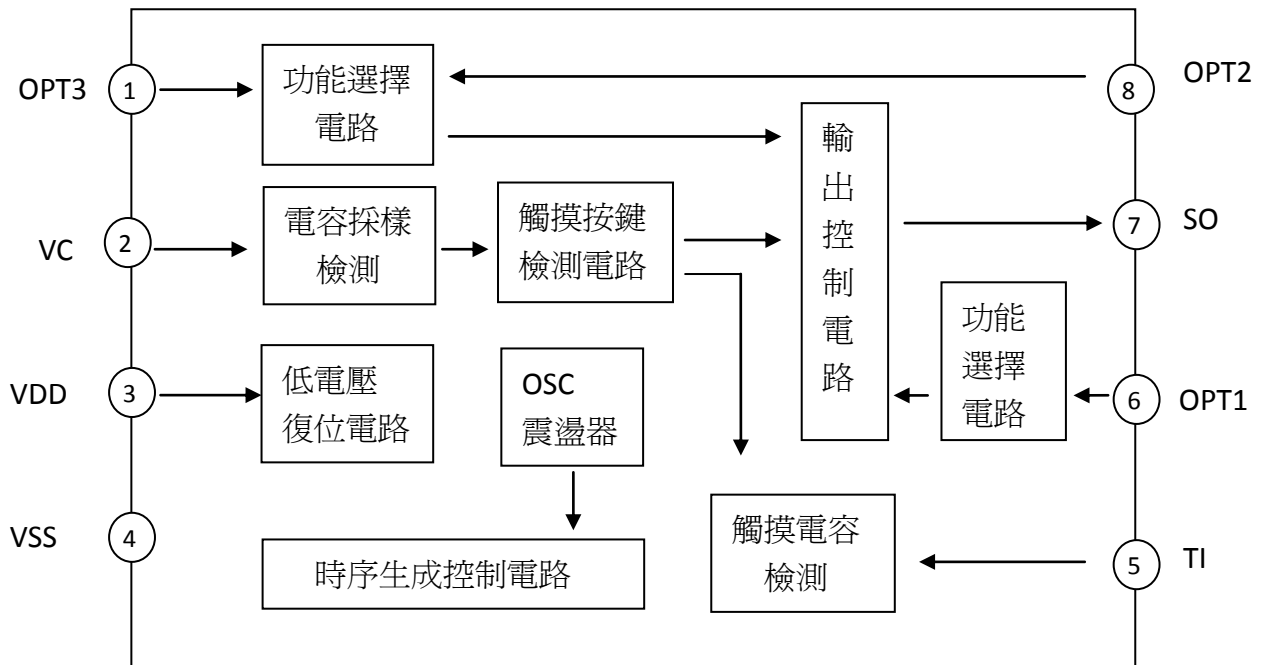
# 1. 引腳說明

腳位順序	腳位名稱	I/O 類型	應用說明
1	OPT3	I	功能選擇 3
2	VC	I	採樣電容腳
3	VDD	P	電源正端
4	VSS	P	電源負端
5	TI	I	觸摸端
6	OPT1	I	功能選擇 1
7	SO	O	驅動輸出 1
8	OPT2	I	功能選擇 2

## 接腳類型

- I      CMOS 單純輸入
- O      CMOS 輸出
- I/O    CMOS 輸入/輸出
- P      電源/接地
- OD    COMS 輸出, open drain output, have no diode protective circuit

# 2. 結構框圖



圖一

### 3.功能簡介

通過 OPT1，OPT2，OPT3 三個引腳可實現如下 8 種功能

OPT1	OPT2	OPT3	功能介紹
1	1	1	不帶亮度記憶觸摸無級調光
0	1	1	帶亮度記憶觸摸無級調光
1	0	1	三段式調光 (高→中→低→滅) 循環
0	0	1	三段式調光 (低→中→高→滅) 循環
1	1	0	單鍵觸摸按鍵 按鍵輸出 “低” 電平
1	0	0	單鍵觸摸按鍵 按鍵輸出 “高” 電平
0	1	0	單鍵觸摸開關(TOG) 上電輸出 “高” 電平
0	0	0	單鍵觸摸開關(TOG) 上電輸出 “低” 電平

註：OPT1，OPT2，OPT3 內有上拉電阻，懸空時為 1，如需選擇 0 將其連接到 GND。

### 4. 功能說明

#### 4-1. 不帶亮度記憶輸出 LED 觸摸無級調光

4-1-1. 初始上電時，SO 輸出低電平，LED 燈為關滅狀態。

4-1-2. 點擊(短)觸摸（觸摸持續時間小於 550ms）時，可實現燈光的亮滅控制。一次點擊觸摸，燈亮；再一次點擊觸摸，燈滅。如此迴圈。燈光點亮或關滅時，無亮度緩衝。且燈光點亮的初始亮度為 90%。

4-1-3. 長按觸摸（觸摸持續時間大於 550ms）時，可實現燈光無級亮度調節。一次長按觸摸，燈光亮度逐漸增加，鬆開時燈光亮度停在鬆開時刻對應的亮度，若長按時間超過 3 秒鐘，則燈光亮度達到最大亮度後不再變化；再一次長按觸摸，燈光亮度逐漸降低，鬆開時燈光亮度停在鬆開時刻對應的亮度，若長按時間超過 3 秒鐘，則燈光亮度達到最小亮度後不再變化，再一次長按觸摸，燈光亮度逐漸升高，鬆開時停在當時的亮度，若長按時間超過 3 秒鐘，則燈光亮度達到最高後不再變化。多次長按，依此循環。最低亮度 PWM 占空比為 2%，最高為 100%。燈不亮的情況下，長按觸摸也可開燈，此種情況下，按鍵按下後首先以最高亮度亮燈，若超過 550ms 後仍未鬆開，則開始向下無級調光。

4-1-4. 點擊觸摸和長按觸摸可以在任何時候隨意使用，相互之間功能不受干擾和限制。燈光滅的狀態下第一次長按觸摸，燈光從 90%逐漸降低。

#### 4-2. 帶亮度記憶 LED 觸摸無級調光

4-2-1. 該功能在不帶亮度記憶不帶亮度緩衝的 LED 觸摸無級調光功能的基礎上增加了亮度記憶功能。即在電源不斷電的情況下，每次點擊觸摸關燈時的亮度會被記憶，

下次點擊觸摸開燈時以此亮度作為初始亮度。在電源掉電的情況下，亮度記憶功能無效。重新上電後的第一次點擊觸摸，初始亮度固定為最亮。

4-2-2. 開燈後第一次調光的方向由之前記憶的亮度值來決定，若記憶亮度值大於50%，則向下調光；若記憶亮度值小於50%，則向上調光。初始上電或斷電後重新上電，第一次開燈的初始亮度固定為90%最高亮度，第一次調光的方向固定為向下調光。

4-3. LED 三段觸控調光，【高->中->低->滅】迴圈

4-3-1. 初始上電時，SO 輸出全低電平，LED 燈不亮。

4-3-2. 第一次觸摸，燈光為高檔亮度；第二次觸摸，燈光為中檔亮度；第三次觸摸，燈光為低檔亮度；第四次觸摸，燈滅。多次按鍵，依此迴圈。高中低三檔亮度對應的輸出 PWM 信號占空比分別為100%、40%、10%。

4-4. LED 三段觸控調光，【低->中->高->滅】迴圈

4-4-1. 初始上電時，SO 輸出全低電平，LED 燈不亮。

4-4-2. 第一次觸摸，燈光為低檔亮度；第二次觸摸，燈光為中檔亮度；第三次觸摸，燈光為高檔亮度；第四次觸摸，燈滅。多次按鍵，依此迴圈。低中高三檔亮度對應的輸出 PWM 信號占空比分別為10%、40%、100%。

4-5. 單路觸摸按鍵，按鍵輸出低電平

上電後，SO 輸出全高電平。

觸摸按鍵後，SO 輸出變為低電平；觸摸鬆開後，SO 輸出回復高電平。

4-6. 單路觸摸按鍵，按鍵輸出高電平

上電後，SO 輸出全低電平。

觸摸按鍵後，SO 輸出變為高電平；觸摸鬆開後，SO 輸出回復低電平。

4-7. 單鍵觸摸開關(TOG)，上電輸出高電平

上電後，SO 輸出全高電平。

每觸摸按鍵一次，SO 輸出狀態翻轉一次。

4-8. 單鍵觸摸開關(TOG)，上電輸出低電平

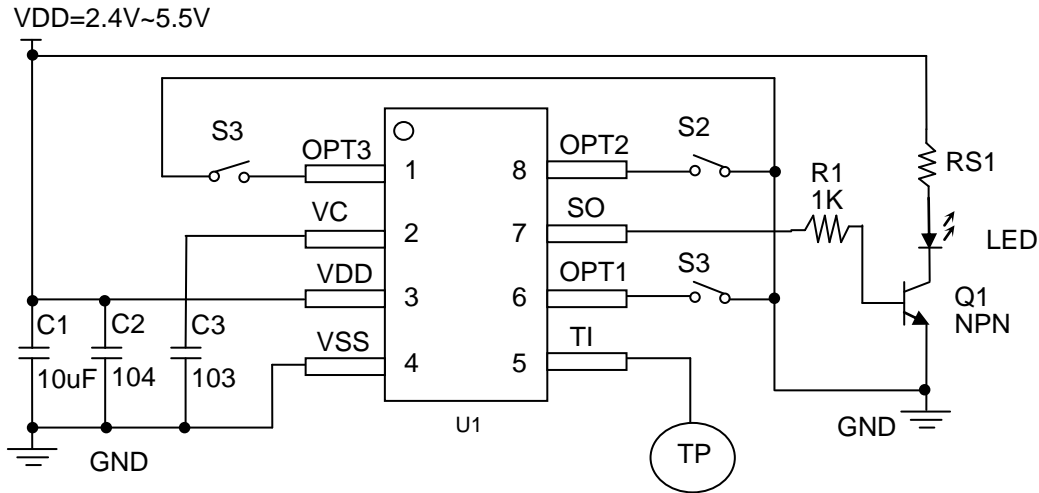
上電後，SO 輸出全低電平。

每觸摸按鍵一次，SO 輸出狀態翻轉一次。

## 5. 典型應用電路

VDD=2.4V~5.5V 單輸出 LED 燈應用

Reference only



圖二

註: 當介質材料及厚度等差異較大時, 可通過調整 VC 與 GND 之間的 C3 電容來調節觸摸靈敏度。建議的取值範圍在 102~473 之間, 點型值為 103, 在範圍內電容值越大, 靈敏度越高, 電容值越小則靈敏度越低。“貼片電容”建議優先選 NPO 電容, 其次 X7R 電容也可以, 不可用 Y5V “瓷片電容”。

## 6. 靈敏度調節方式 VC 端採樣電容選擇：

介質類型	VC 端採樣電容	
	元件類型	元件參數
3mm 以內壓克力玻璃	103 滌綸電容	0.01uF/25V
3-6mm 以內壓克力玻璃	203 滌綸電容	0.02uF/25V
6-10mm 以內壓克力玻璃	473 滌綸電容	0.047uF/25V

## 7. BOM 表

元件標示	元件名稱	元件參數
C1	電解電容	10uF/25V
C2	瓷片電容	104
C3	滌綸電容	103
R1	碳膜電阻	1KΩ(限流電阻) *
Rs1	碳膜電阻	限流電阻 *
Q1	NPN 三級管	S8050
LED1	發光二級管	LED
S1,2,3	開關	單刀單擲開關

註：\* 視具體應用而定。

## 8. 電氣特性

### • 極限參數

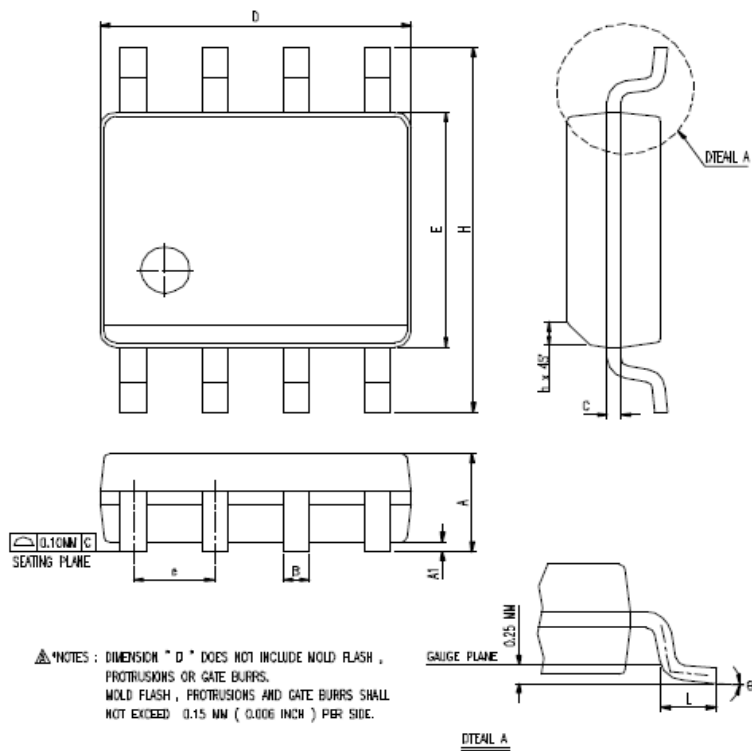
參數	符號	條件	值	單位
工作溫度	T <sub>OP</sub>	—	-20~+70	°C
儲存溫度	T <sub>STG</sub>	—	-50~+125	°C
電源電壓	VDD	Ta=25°C	VSS-0.3~VSS+5.5	V
輸入電壓	V <sub>I</sub>	Ta=25°C	VSS-0.3~VDD+0.3	V
備註：VSS 代表系統接地				

### • DC/AC 特性：(測試條件為室溫25°C)

參數	符號	測試條件	最小值	典型值	最大值	單位
工作電壓	VDD		2.4	3.3	5.5	V
系統振盪	Fosc	VDD =5.0V	-	16K	-	Hz
工作電流	I <sub>Fast</sub>	VDD=3.3V 無負載, VC=10nF	-	150	-	uA
		VDD=5.0V 無負載, VC=10nF	-	300	-	uA
待機電流	I <sub>Stb</sub>	無負載 1, VDD=3.3V, VC=10nF	-	3.5	7	uA
		無負載 2, VDD=3.3V, VC=10nF	-	5.0	10	uA
		無負載 3, VDD=5.0V, VC=10nF	-	8	15	uA
高電平輸入	V <sub>Ih</sub>		(2/3)VDD			V
低電平輸入	V <sub>Il</sub>				(1/3)VDD	V
SO 端輸出高電平	V <sub>OH</sub>	VDD=3.3V, Vds=0.5V	-	3.5	-	mA
		VDD=5.0V, Vds=0.5V	-	5.0	-	mA
SO 端輸出低電平	V <sub>OL</sub>	VDD=3.3V, Vds=0.5V	-	8.0	-	mA
		VDD=5.0V, Vds=0.5V	-	12.0	-	mA
PWM 輸出頻率	F <sub>PWM</sub>	VDD=5.0V	-	31K	-	Hz

Package Type: SOP-8

Package Outline Dimension



SYMBOL	DIMENSION IN MM		DIMENSION IN INCH	
	MIN	MAX	MIN	MAX
A	1.35	1.75	0.0532	0.0688
A1	0.10	0.25	0.0040	0.0098
B	0.33	0.51	0.013	0.020
C	0.19	0.25	0.0075	0.0098
e	1.27 BSC		0.050 BSC	
D	4.80	5.00	0.1890	0.1968
H	5.80	6.20	0.2284	0.2440
E	3.80	4.00	0.1497	0.1574
L	0.40	1.27	0.016	0.050
h	0.25	0.50	0.0099	0.0196
θ	0°	8°	0°	8°