



深圳市晶峰达电子科技有限公司

东莞市琪芯电子有限公司

电话:13798528768,0769-81555915 传真:85338927

邮箱:info@jfd-ic.com, QQ:1873357672

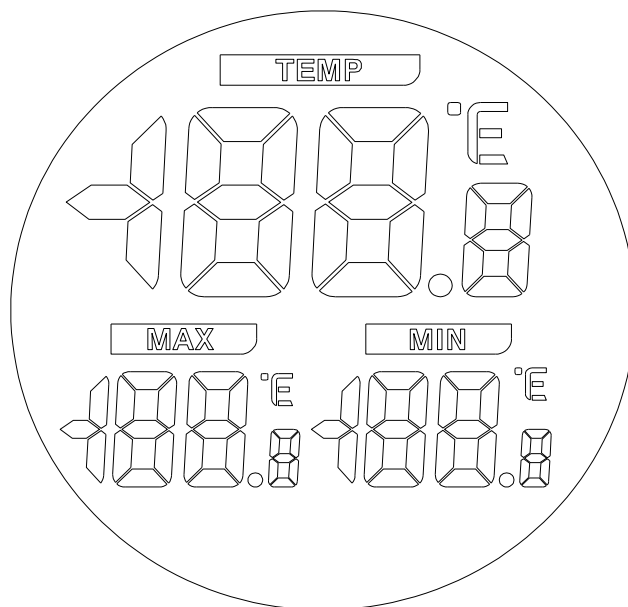
网址:www.jfd-ic.com 微信:dgqxdz

Skype:jumfuyu 阿里旺旺:晶峰达电子科技

DL705

高低温记忆温度计

一、LCD 全图



二、功能概述

1、温度

Ⅰ 温度量测范围：-20℃~60℃，超出测温范围显示：LL.L/HH.H℃（°F）；

Ⅰ 解析度：0.1℃；

Ⅰ 准确度：±1℃；

2、MAX/MIN 值显示

3、IC 工作电压：3V。

三、按键说明

[SET]键

Ⅰ 按一下切换℃/°F。

Ⅰ 按住 2 秒清除 MAX/MIN 值。



深圳市晶峰达电子科技有限公司

东莞市琪芯电子有限公司

电话:13798528768, 0769-81555915 传真:85338927

邮箱:info@jfd-ic.com, QQ:1873357672

网址:www.jfd-ic.com 微信:dqgxdz

Skype:jumfuyu 阿里旺旺:晶峰达电子科技

DL705

高低温记忆温度计

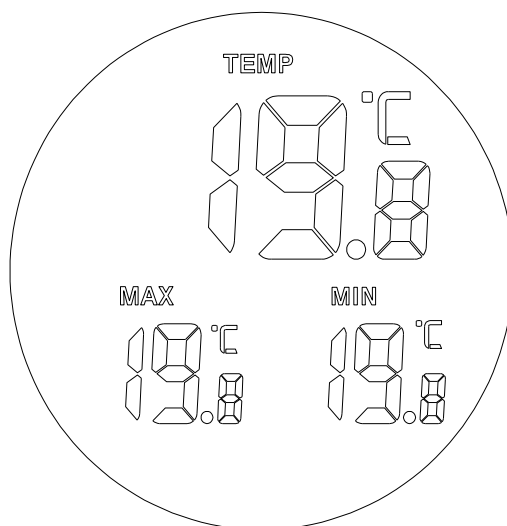
四、操作及显示说明

1、绑定选择

- l 绑定选择测温周期 10 秒、20 秒、30 秒、60 秒；
- l 绑定选择复位后℃/°F 显示；
- l 绑定选择 MAX/MIN 值 24 小时自动清除。

2、复位或上电默认显示

- l 上电全显 1 秒，立即测出温度，并显示 MAX/MIN 值，无按键音。LCD 显示如下图：



3、温度℃/°F 的切换与 MAX、MIN 值的清除

- l 按一下[SET]键切换℃/°F。
- l 按[SET]键 2 秒清除 MAX、MIN 值，MAX/MIN 值根据测温周期来显示。

4、3.0V 供电电流

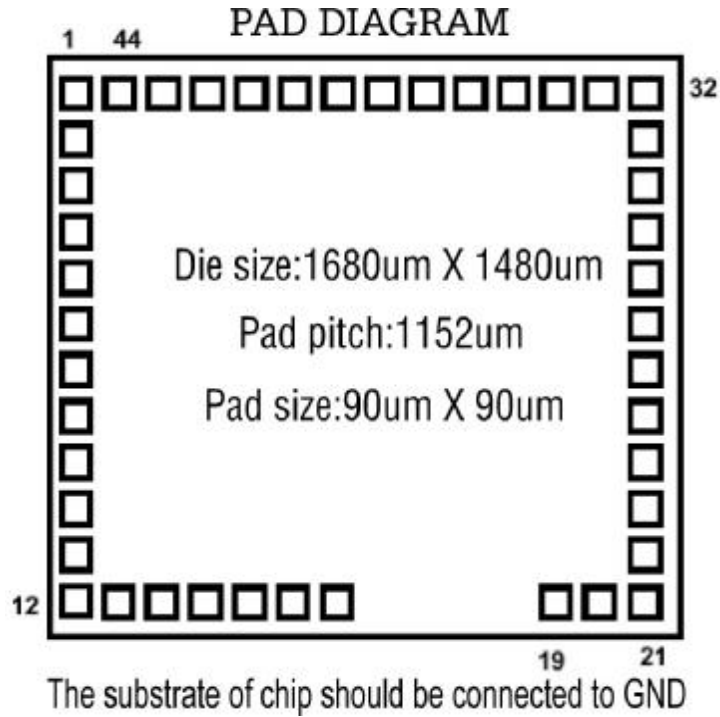
项目	电流值	备注
静态电流	6uA	
测温电流	80uA	



DL705

高低温记忆温度计

五、绑定图(注: IC 底座须接地)



PAD COORDINATE

No	Name	X	Y	No	Name	X	Y
1	BAK	77.50	1399.10	23	SEG9	1602.50	344.70
2	XIN	77.50	1269.10	24	SEG10	1602.50	464.10
3	XOUT	77.50	1154.10	25	SEG11	1602.50	579.10
4	GND	77.50	1039.10	26	SEG12	1602.50	694.10
5	VDD1	77.50	924.10	27	SEG21	1602.50	809.10
6	VDD2	77.50	809.10	28	SEG22	1602.50	924.10
7	VDD3	77.50	694.10	29	SEG23	1602.50	1039.10
8	CUP1	77.50	579.10	30	SEG24	1602.50	1154.10
9	CUP2	77.50	464.10	31	SEG25	1602.50	1269.10
10	COM1	77.50	349.10	32	SEG26	1602.50	1399.10
11	COM2	77.50	224.50	33	SEG27	1472.50	1399.10
12	COM3	77.50	77.50	34	SEG28	1357.50	1399.10
13	COM4	207.50	77.50	35	SEG29	1242.50	1399.10
14	COM5	322.50	77.50	36	SEG30	1127.50	1399.10
15	SEG1	437.50	77.50	37	SEG31	1012.50	1399.10
16	SEG2	552.50	77.50	38	SEG32	897.50	1399.10
17	SEG3	667.50	77.50	39	SEG33	782.50	1399.10
18	SEG4	782.50	77.50	40	SEG34	667.50	1399.10
19	SEG5	1366.80	77.50	41	SEG35	552.50	1399.10



深圳市晶峰达电子科技有限公司
东莞市琪芯电子有限公司

电话:13798528768,0769-81555915 传真:85338927
邮箱:info@jfd-ic.com, QQ:1873357672
网址:www.jfd-ic.com 微信:dqgxdz
Skype:jumfuyu 阿里旺旺:晶峰达电子科技

DL705

高低温记忆温度计

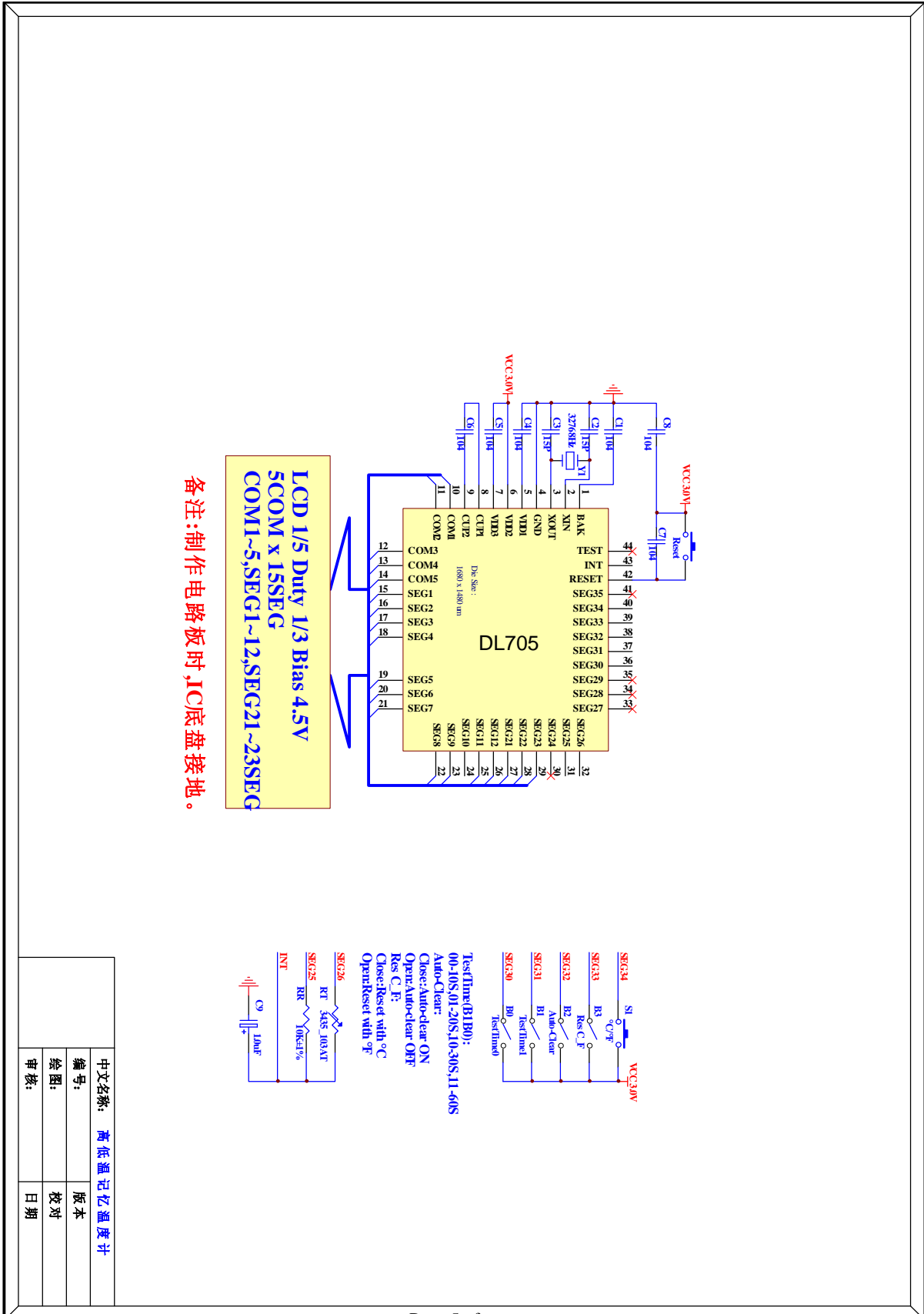
20	SEG6	1481.80	77.50	42	RESET	437.50	1399.10
21	SEG7	1602.50	77.50	43	INT	322.50	1399.10
22	SEG8	1602.50	224.50	44	TEST	207.50	1399.10

六、原理图



DL705

高低温记忆温度计



中文名称:	高低温记忆温度计
编号:	版本
绘图:	校对
审核:	日期



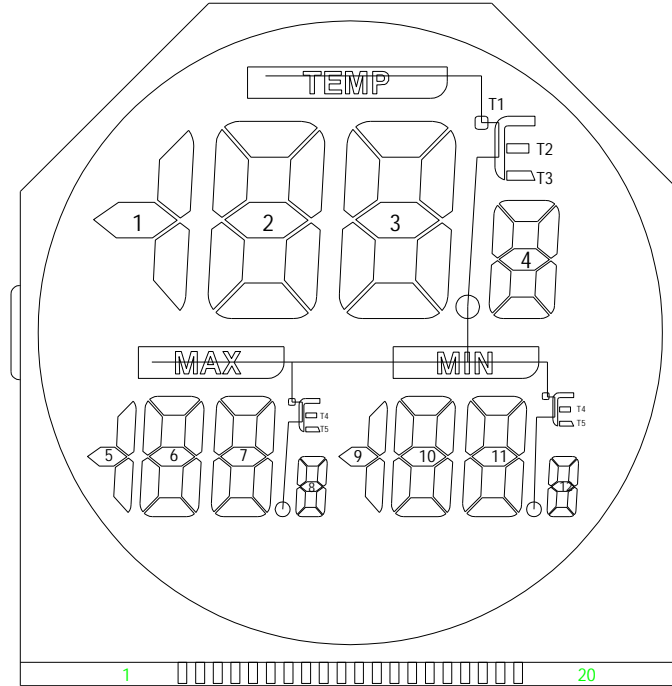
深圳市晶峰达电子科技有限公司
 东莞市琪芯电子有限公司

电话: 13798528768, 0769-81555915 传真: 85338927
 邮箱: info@jfd-ic.com, QQ: 1873357672
 网址: www.jfd-ic.com 微信: dgqxdz
 Skype: jumfuyu 阿里旺旺: 晶峰达电子科技

DL705

高低温记忆温度计

七、玻璃图



PIN					S1	S2	S3	S4	S5	S6	S7	S8	S9	S10	S11	S12	S13	S14	S15	
PIN	1	2	3	4	5	6	7	8	9	10	11	12	13	14	15	16	17	18	19	20
COM1	COM1				1G	T2	T3	4A	4F	6E	6D	7D	7C	8D	10E	10D	11D	11C	12D	
COM2		COM2			1BC	2A	4B	3A	4G	6G	6C	7E	7G	8C	10G	10C	11E	11G	12C	
COM3			COM3		2F	2B	3F	3B	4E	6F	6B	7F	7B	8E	10F	10B	11F	11B	12E	
COM4				COM4	2G	2C	3G	3C	4C	5BC	6A	7A	8B	8G	9BC	10A	11A	12B	12G	
COM5					COM5	2E	2D	3E	3D	4D	5G	8A	T1	8F	9G	T5	T4	12A	12F	

LCD 参数: 1/5Duty, 1/3Bias, 4.5V