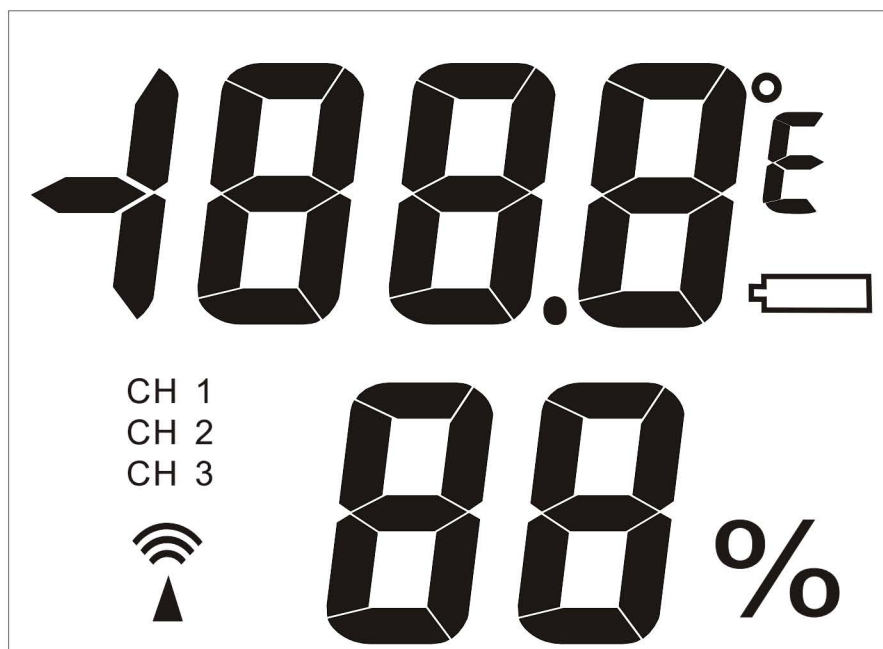


## 一 ) 功能特性

- 1) 工作電壓3.0V, 超低電源功耗
- 2) 溫度範圍 : -50~+70 degC (-58~158 degF)  
溫度顯示精度: 0.1degC  
溫度精確度: +/-1degC
- 3) 濕度顯示範圍 : 20~90%RH  
濕度精確度 : +/-5%RH
- 4) 攝氏或華氏選擇
- 5) 可邦定選擇3個頻度進行RF發射溫濕度功能
  - CH 1 發射時間為每隔 40秒
  - CH 2 發射時間為每隔 41秒
  - CH 3 發射時間為每隔 42秒
- 6) 可邦定選擇溫度開機為攝氏或華氏
- 7) 有低電壓提示

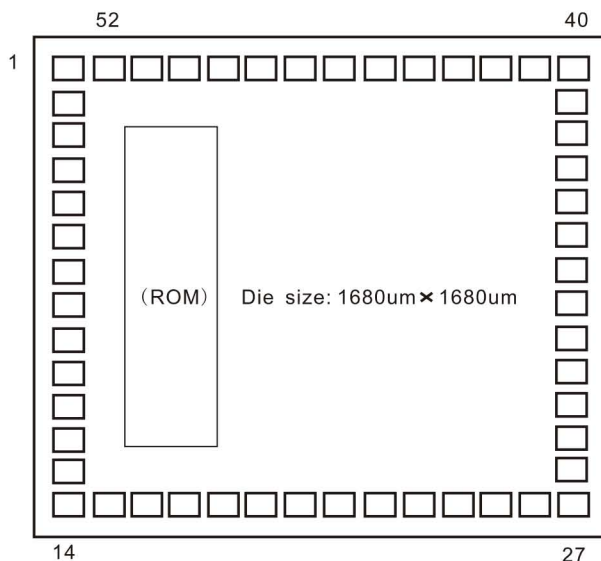
## 二 ) 液晶顯示圖案



C/F

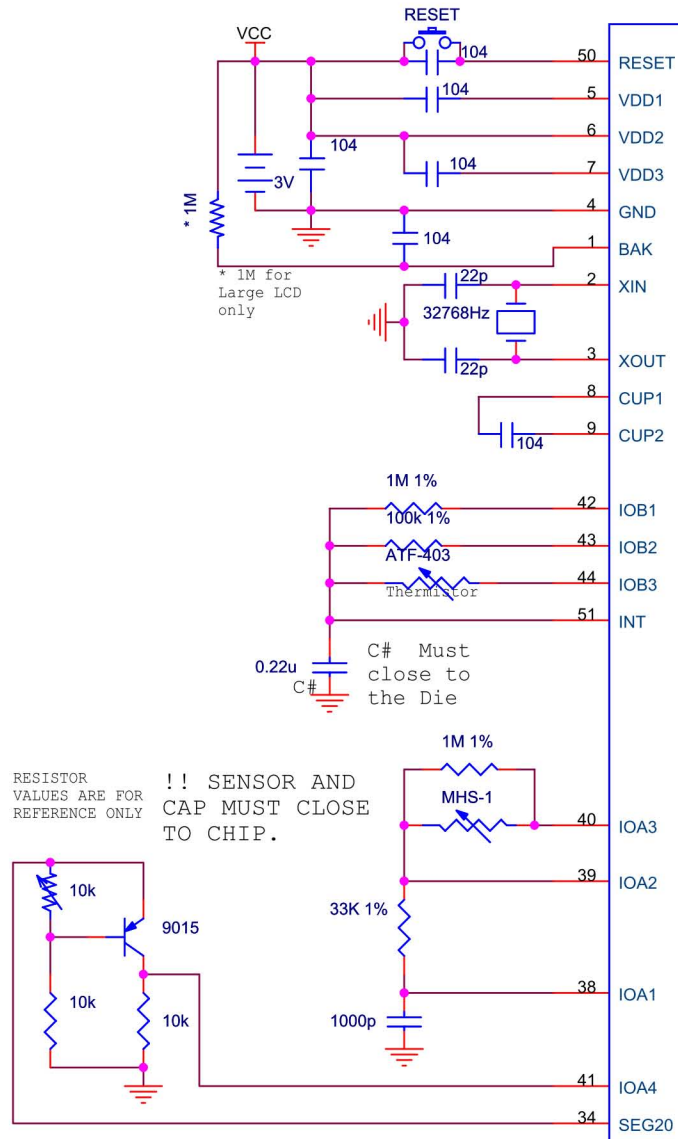
# DL6851(Temp&Humid)

# RF 溫濕度發射器



The substrate of chip should be connected to GND.

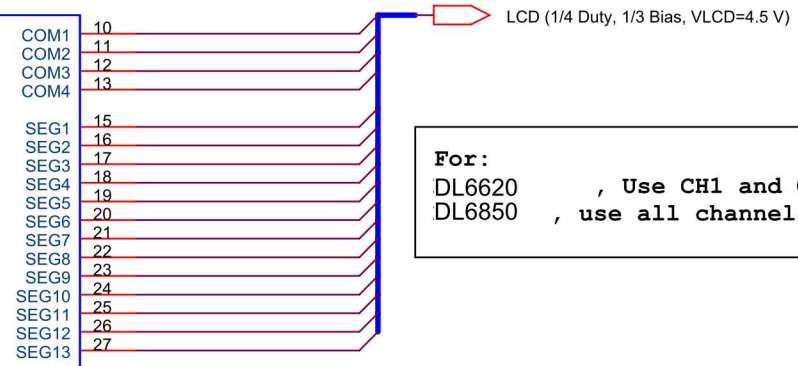
NO	NAME	X	Y	NO	NAME	X	Y
1	BAK	77.5	1602.5	27	SEG13	1602.5	77.5
2	XIN	77.5	1472.5	28	N. C.	1602.5	207.5
3	XOUT	77.5	1357.5	29	N. C.	1602.5	322.5
4	GND	77.5	1242.5	30	N. C.	1602.5	437.5
5	VDD1	77.5	1127.5	31	N. C.	1602.5	552.5
6	VDD2	77.5	1012.5	32	N. C.	1602.5	667.5
7	VDD3	77.5	897.5	33	N. C.	1602.5	782.5
8	CUP1	77.5	782.5	34	SEG20	1602.5	897.5
9	CUP2	77.5	667.5	35	SEG21	1602.5	1012.5
10	COM1	77.5	552.5	36	SEG22	1602.5	1127.5
11	COM2	77.5	437.5	37	SEG23	1602.5	1242.5
12	COM3	77.5	322.5	38	IOA1	1602.5	1357.5
13	COM4	77.5	207.5	39	IOA2	1602.5	1472.5
14	N. C.	77.5	77.5	40	IOA3	1602.5	1602.5
15	SEG1	207.5	77.5	41	IOA4	1472.5	1602.5
16	SEG2	322.5	77.5	42	IOB1	1372.5	1602.5
17	SEG3	437.5	77.5	43	IOB2	1242.5	1602.5
18	SEG4	552.5	77.5	44	IOB3	1127.5	1602.5
19	SEG5	667.5	77.5	45	N. C.	1012.5	1602.5
20	SEG6	782.5	77.5	46	IOC1	897.5	1602.5
21	SEG7	897.5	77.5	47	IOC2	782.5	1602.5
22	SEG8	1012.5	77.5	48	IOC3	667.5	1602.5
23	SEG9	1127.5	77.5	49	IOC4	552.5	1602.5
24	SEG10	1242.5	77.5	50	RESET	437.5	1602.5
25	SEG11	1357.5	77.5	51	INT	322.5	1602.5
26	SEG12	1472.5	77.5	52	N. C.	207.5	1602.5



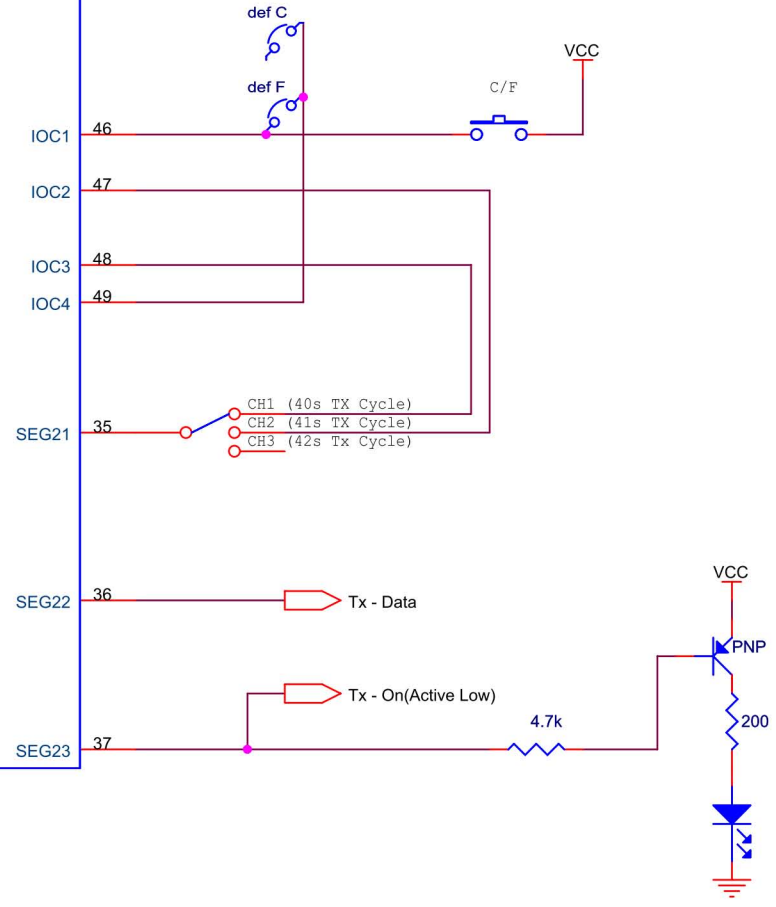
RESISTOR VALUES ARE FOR REFERENCE ONLY

!! SENSOR AND CAP MUST CLOSE TO CHIP.

# DL6851 (Temp & Humid)



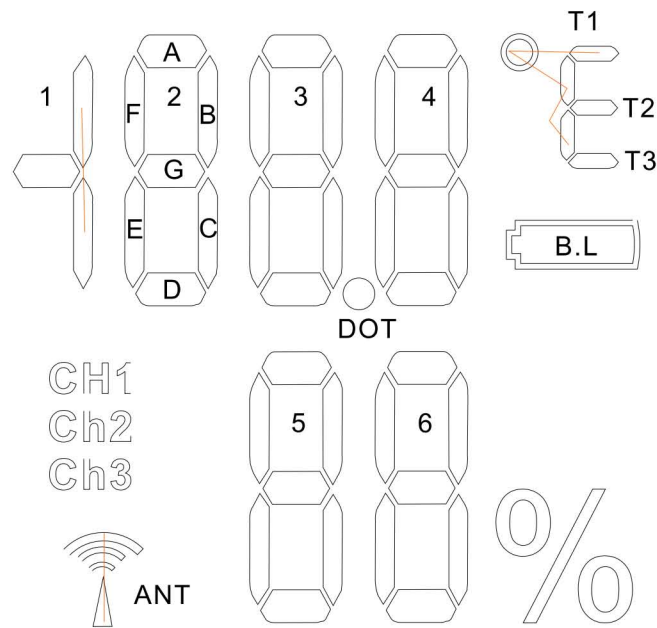
**For:**  
 DL6620 , Use CH1 and CH2 only  
 DL6850 , use all channels



Title		
DL6851 (Temp & Humid)		
Size	Document Number	Rev
		1.1
Date:	Thursday, July 10, 2008	Sheet 1 of 1

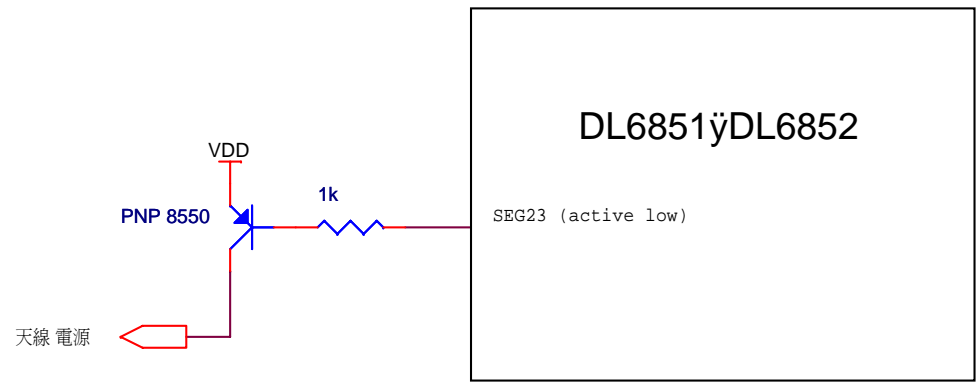
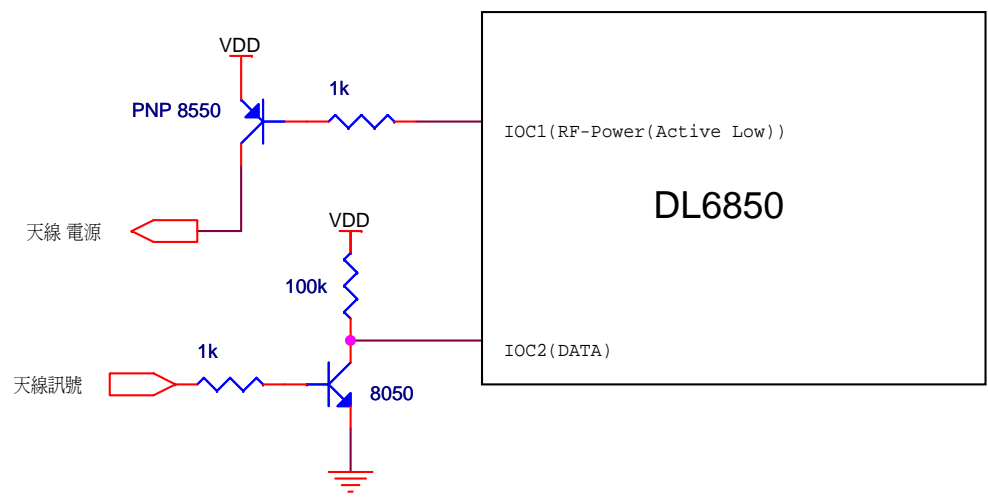
# DL6851 (Temp & Humid)

## 1/4 Duty , 1/3 Bias , Vlcd 4.5 V



	C1	C2	C3	C4	S1	2	3	4	5	6	7	8	9	10	11	12	13
C1	COM1	\	\	\	ANT	2F	2A	3F	3A	4F	4A	T1	CH1	5D	\	6D	%
C2	\	COM2	\	\	1BC	2G	2B	3G	3B	4G	4B	T3	T2	5E	5C	6E	6C
C3	\	\	COM3	\	1G	2E	2C	3E	3C	4E	4C	\	CH2	5G	5B	6G	6B
C4	\	\	\	COM4	B.L	2D	\	3D	DOT	4D	\	\	CH3	5F	5A	6F	6A

# Data & Pon suggestions



Title		
Size A	Document Number <Doc>	Rev <RevCode>
Date:	Sheet 1 of 1	