



深圳市晶峰达电子科技有限公司

ShenZhen JinFengDa Electronic Technology Co., Ltd.

地址:深圳市龙岗街道 电话:0755-29206918, 13798528768

网站: www.jfd-ic.com 邮箱: info@jfd-ic.com QQ:402431824

DL6804

产 品 说 明 书

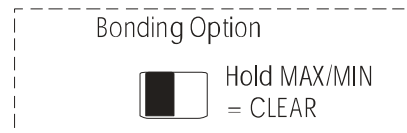
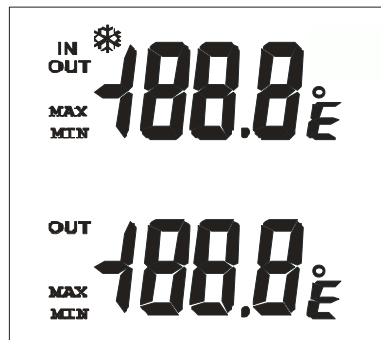
DL6804 双温度

一) 功能特性

- 1) 可显示室内温度, 室外温度, 和室内湿度。
- 2) 有最大最小温度和湿度的记录功能。
- 3) 可进行华氏, 摄氏转换。
- 4) 有 $-1 \sim +4 \text{ degC}$ 霜点报警。
- 5) 有 3秒LED 照明。
- 6) 温度测量范围(室内): $-10 \sim +50 \text{ degC}$ ($+14 \sim +122 \text{ degF}$)
温度测量范围(室外): $-50 \sim +70 \text{ degC}$ ($-58 \sim +158 \text{ degF}$)
温度显示精度 : 0.1 degC
温度精确度 : $\pm 1 \text{ degC}$
- 7) 工作电压1.5V, 超低电源功耗。

二) 液晶显示器图案 (含按键图)

※ IN/OUT 推掣或按掣
只適用於兩行顯示。



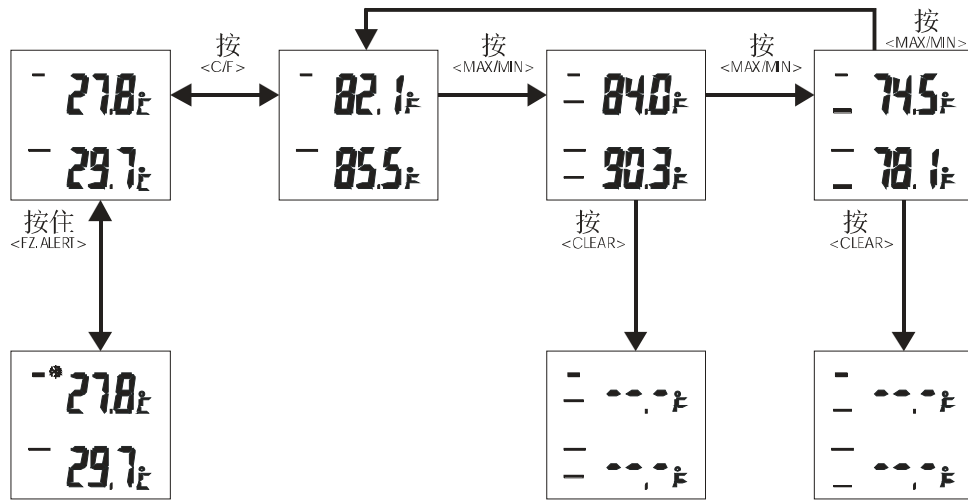
C  F

IN  OUT

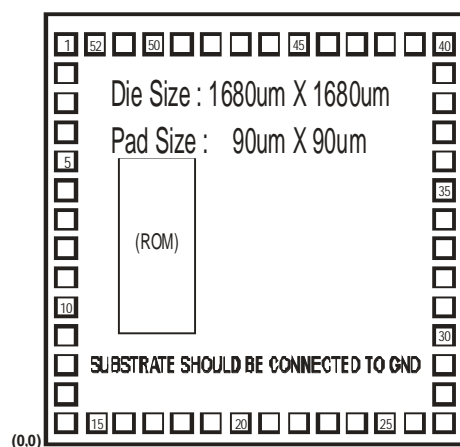


三) 操作說明

- 1) 当按 <C/F> 键，温度值会在摄氏和华氏两种制式间转换显示。
- 2) 当按 <IN/OUT> 键，中间行可在室内、外温度显示间转换(只用於两行显示)。
- 3) 当按 <MAX/MIN> 键，会显示湿度、室内温度和室外温度所经历的最大和最小值。在最大和最小值的显示模式时按 <CLEAR> 键，会清除记录。如选了 "Hold MAX/MIN=CLEAR"，按住 <MAX/MIN> 键会转换显示模式和清除记录。
- 4) 当按住 <FZ.ALERT> 键约2秒，会显示或熄灭雪花型图标，开关霜点报警功能。如开启了霜点报警功能，那当室外温度在 -1degC 到 +4degC 时，会产生报警。



四) IC外形图



五) 引脚功能

NO	NAME	X	Y	NO	NAME	X	Y
1	N.C.	77.5	1602.5	27	SEG13	1602.5	77.5
2	XIN	77.5	1472.5	28	SEG14	1602.5	207.5
3	XOUT	77.5	1357.5	29	SEG15	1602.5	322.5
4	GND	77.5	1242.5	30	SEG16	1602.5	437.5
5	VDD1	77.5	1127.5	31	SEG17	1602.5	552.5
6	VDD2	77.5	1012.5	32	SEG18	1602.5	667.5
7	VDD3	77.5	897.5	33	N.C.	1602.5	782.5
8	CUP1	77.5	782.5	34	PO0	1602.5	897.5
9	CUP2	77.5	667.5	35	PO1	1602.5	1012.5
10	COM1	77.5	552.5	36	PO2	1602.5	1127.5
11	COM2	77.5	437.5	37	PO3	1602.5	1242.5
12	COM3	77.5	322.5	38	IOA1	1602.5	1357.5
13	COM4	77.5	207.5	39	N.C.	1602.5	1472.5
14	COM5	77.5	77.5	40	N.C.	1602.5	1602.5
15	SEG1	207.5	77.5	41	IOA4	1472.5	1602.5
16	SEG2	322.5	77.5	42	IOB1	1357.5	1602.5
17	N.C.	437.5	77.5	43	IOB2	1242.5	1602.5
18	N.C.	552.5	77.5	44	IOB3	1127.5	1602.5
19	N.C.	667.5	77.5	45	BZ	1012.5	1602.5
20	SEG6	782.5	77.5	46	LIGHT	897.5	1602.5
21	SEG7	897.5	77.5	47	KI1	782.5	1602.5
22	SEG8	1012.5	77.5	48	KI2	667.5	1602.5
23	SEG9	1127.5	77.5	49	KI3	552.5	1602.5
24	SEG10	1242.5	77.5	50	RESET	437.5	1602.5
25	SEG11	1357.5	77.5	51	INT	322.5	1602.5
26	SEG12	1472.5	77.5	52	N.C.	207.5	1602.5