



DL6707 6 位多功能计步器

1. 一般特徵

- ◆ 6-位计步器
- ◆ 工作电压: DC1.5V
- ◆ 系统频率: 32768Hz
- ◆ 上电复位和按键复位
- ◆ 3 个按键
- ◆ 低功耗
- ◆ 带 LCD 显示

2. 功能描述

- 2.1 计步、距离、卡路里
- 2.2 SET 功能: 设置体重和跑步长度
- 2.3 公/英制转换
- 2.4 时钟, 12/24 小时转换
- 2.5 秒表

3. Bonding Pad 和计步器规格选择:

3.1 Bonding Pad 功能选择

PA3=open 上电默认单位为公制 PA3=close 上电默认单位为英制

3.2 按键说明

3 KEY (MODE、SET、CLEAR) 或 4 个 KEY (MODE、SET、CLEAR、RESET)

4. 模式切换及按键说明

系统上电后全显 1 秒, 默认为计步模式。通过按[MODE]键切换模式, 在计步(STEP)、距离(KM/MILES)、卡路里(KCAL)、时钟(CLK)、秒表之间切换

4.1 时钟模式 (按 [RESET]切换 12/24 小时制式)

- 4.1.1 按[SET]键 2s 进入时间设定状态,
- 4.1.2 再按[SET]键一次可改变小时。
- 4.1.3 依次按[MODE]键, 可切换到分、秒设定状态, 在各设定状态按[SET]键修改。

4.2 计步、距离、卡路里模式

- 4.2.1 按[SET]键进入步长设定状态, 公制单位默认为 60 cm, 范围 25-200 cm, 按[SET]键加; 英制单位默认步长为 20 inch, 范围 10-80 inch。
- 4.2.2 再按[MODE]键进入体重设置, 公制单位默认为 30 Kg, 范围 14-200 Kg, 按[SET]键加; 英制单位默认体重为 70 LB, 范围 30-440 LB。



4.2.3 再按[MODE]键退出设置

4.3 秒表模式

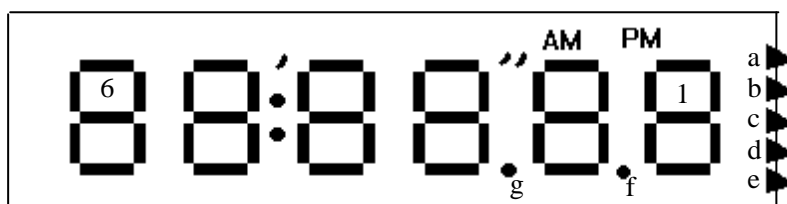
4.3.1 按一次[SET]键, 开始计时; 再按一次停止计时

4.3.2 按[RESET]键清零。

4.3.3 最大可计时 99 分 59 秒 99, 超过则自动从零开始。

★ 在计步、卡路里、距离模式下, 按[RESET]键 2s 清除步数、卡路里、距离记录; 在各设置状态下 1 分钟没有按键自动退出设定状态。

5. LCD Panel 图:



LCD 参数:

DUTY : 1/3

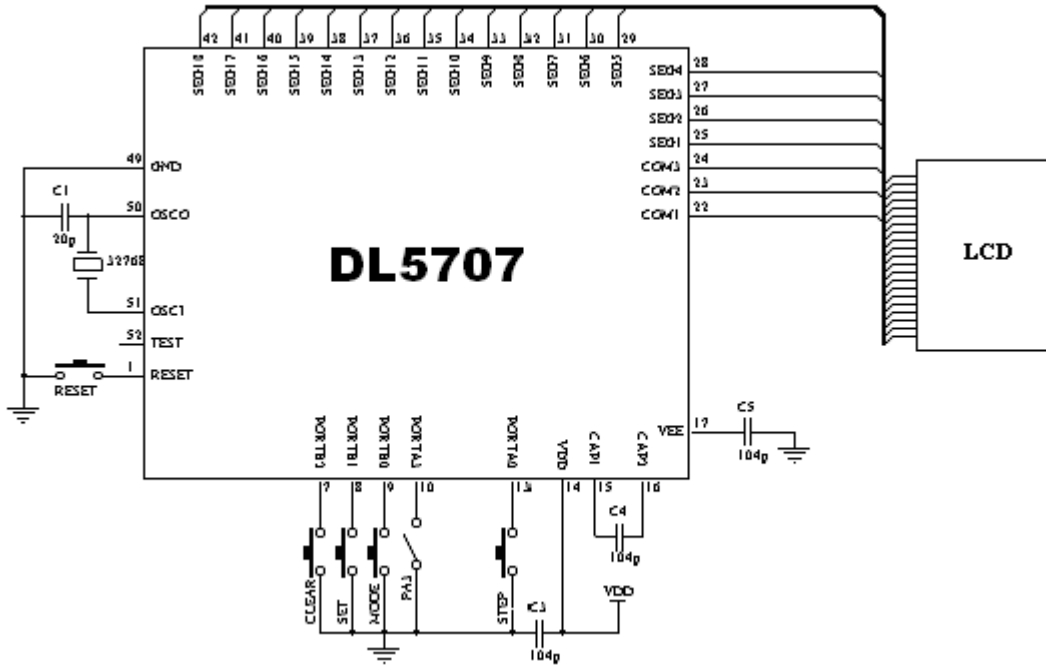
BIAS : 1/2

VOL : 3V

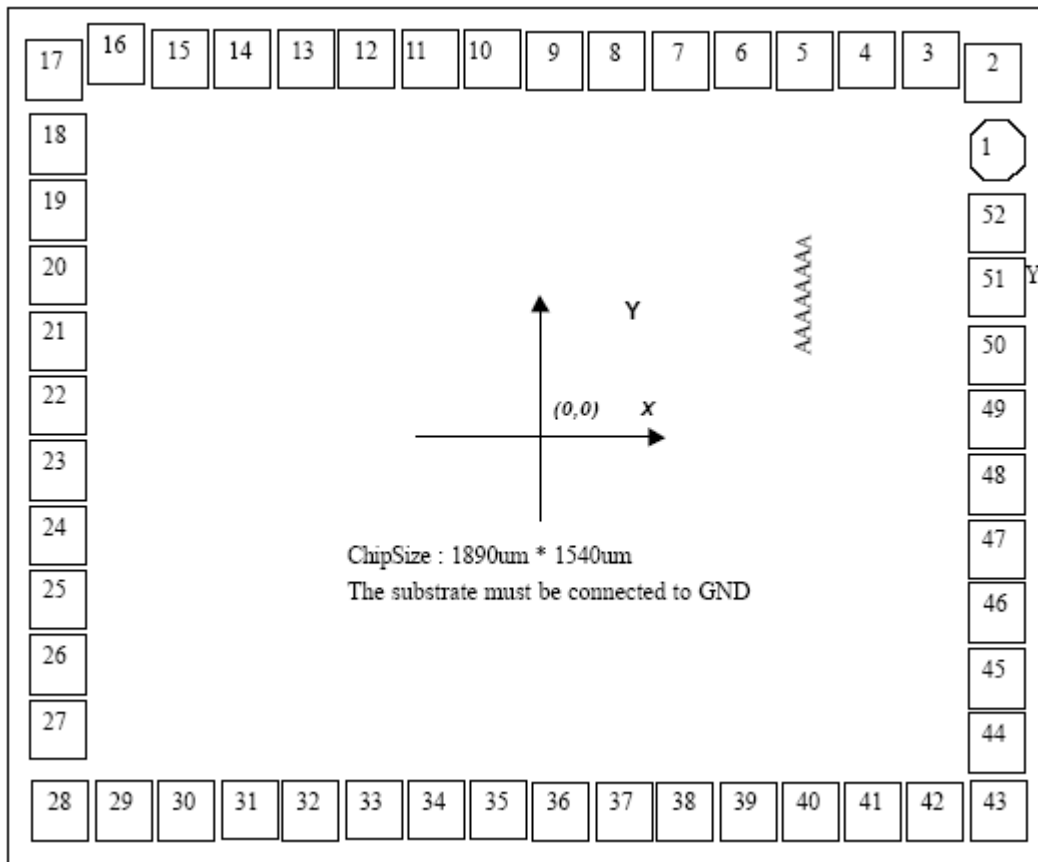
LCD 定义:

PIN	1	2	3	4	5	6	7	8	9	10	11	12	13	14	15	16	17	18	19	20	21
COM1	COM1			PM	b	1A	1F	AM	2A	2F	, ,	3A	3F	4A	4F	,	5A	5F	5E	6A	6F
COM2		COM2		a	d	1B	1G	1E	2B	2G	2E	3B	3G	4B	4G	4E	5B	5G	3E	6B	6G
COM3			COM3	c	e	1C	1D	f	2C	2D	g	3C	3D	4C	4D	:	5C	5D	6E	6C	6D

6. 电路原理图 (RESET 为键硬件复位, 可以不接)



7. IC PIN (衬底接 GND):



注意: 以上資訊如有更新, 將不另作通知。請用戶在使用前先確定手中的資料是否為最新版本