

4 LED渐明渐暗 灯泡输出控制 IC

1 功能及应用特性描述: (FUNCTION & FEATURES)

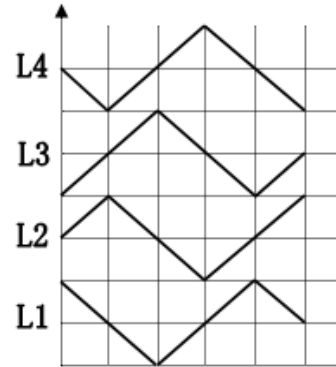
- 1 DL6635是专门设计应用于低压4个输出渐明渐暗推动IC
- 2 输出可直接推动LED或电晶体。
- 3 每个输出相位差90° 闪动
- 4 未外接电阻(ROSC), L1、L4常亮, L2、L3不亮。

COMS制造技术, 4个输出端--负输出

工作电压范围: 2.4~4.8V DC, LED 输出电流>30mA

单一功能: 4灯渐明渐暗, LH接地各灯不亮

VR(ROSC)转至最小时: 快速渐明渐暗



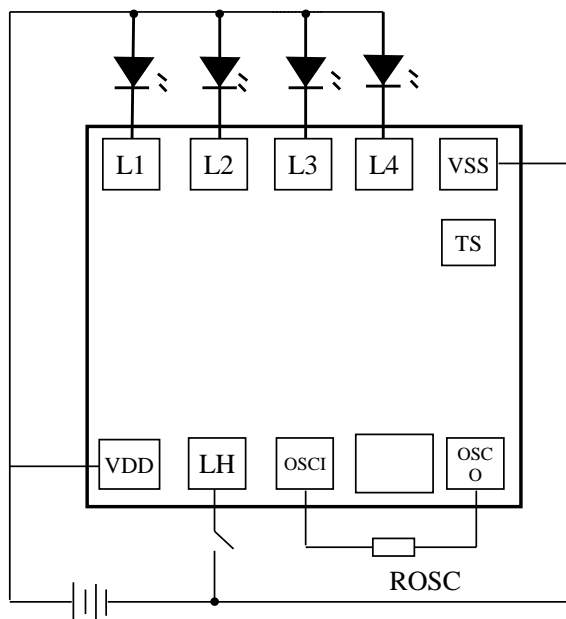
2 应用范围:

装饰、礼品、玩具等

3 电特性: (ELECTRICAL CHARACTERISTICS)

CHACTERISTICS	Symbol	Conditions	Min.	Type	Max.	Unit
Operating voltage 工作电压	VDD		2.4	4.5	4.8	V
Standby current 静态电流	IDD		1	2	3	uA
Operating current 工作电流	IOP		0.02	0.1	0.1	mA
Driving current 推动电流	IOI		10	50		mA
Oscillator Frequeney 振荡频率	Fosc	+/-30%				KHz
Operating temperature 工作温度	Temp		0	25	60	°C

4 应用电路:



NAME	DESCRIPTION
VSS	电源负极
L4	LED输出 PIN
L3	LED输出 PIN
L2	LED输出 PIN
L1	LED输出 PIN
VCC	电源正极
LH	LEVEL HOLD 键
OSCI	震荡输入
OSCO	震荡输出
TS	内部测试

尺寸:800*800

DL6635 每一输出周期时间, 请参考, ROSC电阻值<1M欧.

阻值	100K	200K	400K	1M
时间	3.0S	6.0S	12S	26S

注: THE IC SUBSTRATE SHOULD BE CONNECTED TO VDD(IC衬底接正极)

* 以上资料仅供参考, 如有修改, 恕不另行通知!