

三灯七彩快闪IC

DL6625A/B/C

1 功能及应用特性描述: (FUNCTION & FEATURES)

版本: 90930

- 1 本产品为一颗可推动三种颜色的 (R、G、B) LED 闪烁的 IC，七彩变化与原 A1233 的七彩变化相同，闪烁方式分四段：单灯渐暗循环 2 次，渐亮渐暗循环 2 次，单闪循环 4 次，双闪循环 4 次。
- 2 上电 LED 不亮，触发 SW (ONE SHOT 功能)，LED 闪，闪完四段，LED 灭掉；再触发 SW，LED 闪，照此循环。将 SW 接地，LED 闪完四段同样会灭掉。
- 3 LED 闪完四段 (即一个周期)：DL6625A: 12 秒；DL6625B: 5 秒；DL6625C: 9 秒。

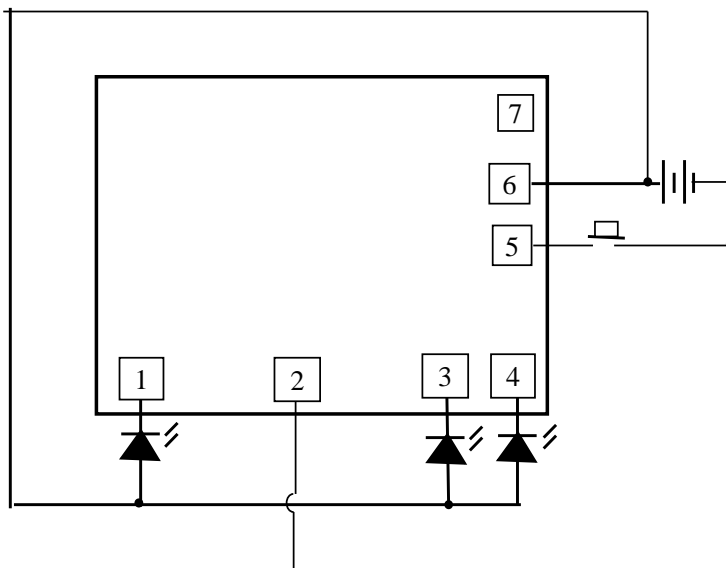
2 应用范围:

妆饰、礼品之三色闪灯、玩具等

3 电特性: (ELECTRICAL CHARACTERISTICS)

PARAMETER	Symbol	Conditions	Min.	Type	Max.	Unit
Operating voltage 工作电压	VDD		3	4.5	4.8	V
Standby current 静态电流	IDD				5	uA
Operating current 工作电流	IOP				0.2	mA
Driving current 输出电流	IOI			40		mA
LED Frequency 闪烁频率	FLED	+/-30%				Hz
Story temperature 储存温度	ISTG		-40		125	°C
Operating temperature 工作温度	Temp		0	25	60	°C

4 应用电路:



PAD	NAME	DESCRIPTION
1	BL	蓝色LED输出 PIN
2	VSS	电源负极
3	GL	绿色LED输出 PIN
4	RL	红色LED输出 PIN
5	SW	按键输入
6	VDD	电源正极
7	TEST	内部测试

七彩花样变化如下:

- 1> 单灯渐暗循环 2 次: 红绿蓝、绿蓝、蓝、红绿蓝、红绿、红、红绿蓝、照此循环;
- 2> 渐亮渐暗循环 2 次: 红、红绿、红绿蓝、绿蓝、蓝、红、照此循环;
- 3> 单闪循环 4 次: 红、绿、蓝、红、照此循环;
- 4> 双闪循环 4 次: 红绿、绿蓝、红蓝、红绿、照此循环。

注: THE IC SUBSTRATE SHOULD BE CONNECTED TO VDD (IC 衬底接正极)

* 以上资料仅供参考, 如有修改, 恕不另行通知!