

# DL6624 单灯多段功能 闪灯IC

## 1 功能及应用特性描述: (FUNCTION & FEATURES)

COMS工艺, 负极驱动, 上电LED不亮, TG为功能触发键, 依次触发, L1有不同的输出方式, 如下:

型号:

DL6624B-T: 亮--闪(3Hz)--灭。

DL6624E-T: 亮--快闪(6Hz)--慢闪(3Hz)--灭。

DL6624F-T: 快闪(6Hz)--慢闪(3Hz)--亮--灭。

DL6624G-T: 亮--灭。

DL6624H-T: 亮--爆闪(6.8Hz)--灭。

**DLD6624A; 闪(3Hz)-亮--灭。**

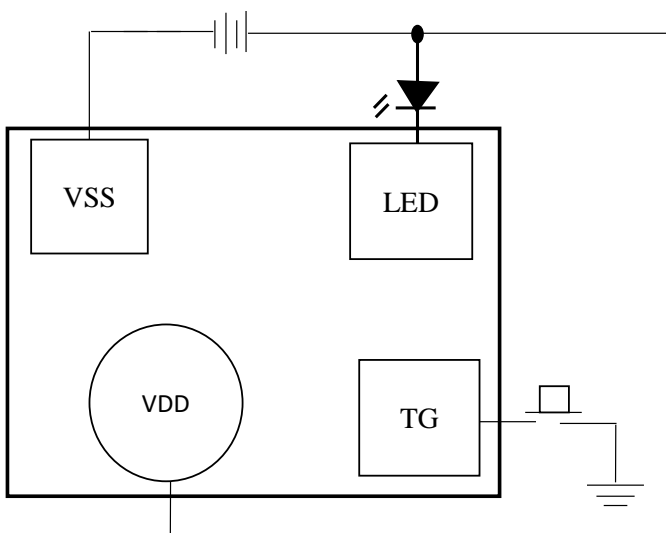
## 2 应用范围:

妆饰、礼品、玩具等

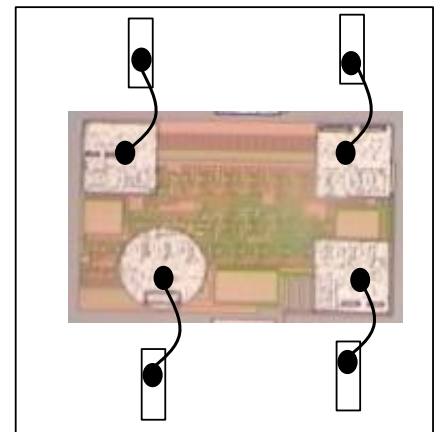
## 3 电特性: (ELECTRICAL CHARACTERISTICS)

PARAMETER	Symbol	Conditions	Min.	Type	Max.	Unit
Operating voltage 工作电压	VDD		2.4	4.5	4.8	V
Standby current 静态电流	IDD				2	uA
Operating current 工作电流	IOP				0.15	mA
Driving current 输出电流	IOI		10			mA
LED Frequency 闪烁频率	FLED	+/-30%				Hz
Story temperature 储存温度	ISTG		-40		125	°C
Operating temperature 工作温度	Temp		0	25	60	°C

## 4 应用电路:



PAD	NAME	DESCRIPTION
1	LED	LED输出 PIN
2	VSS	电源负极
3	VDD	电源正极
4	TG	按键输入

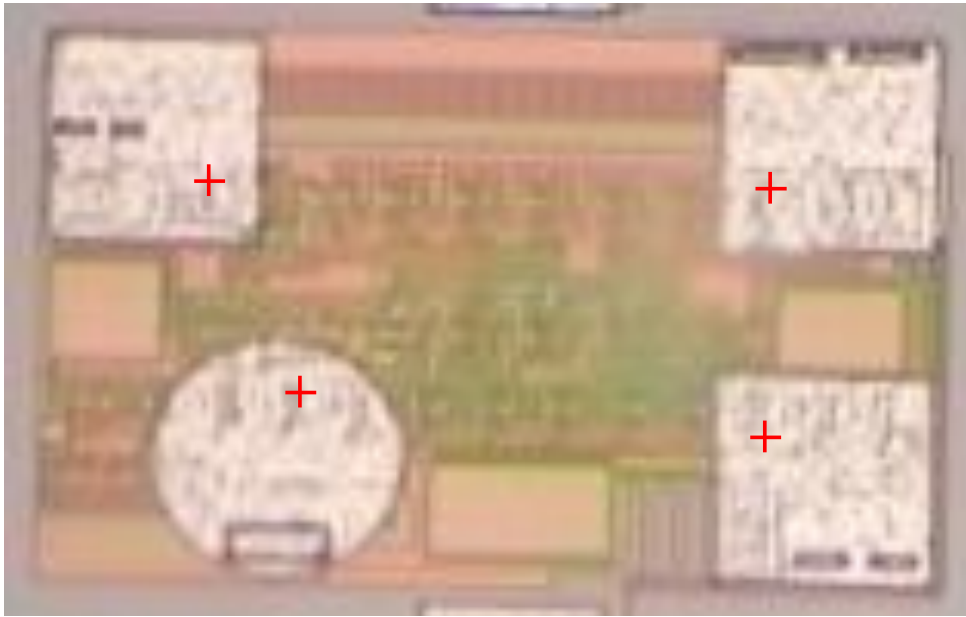


注: THE IC SUBSTRATE SHOULD BE CONNECTED TO VDD (IC衬底接正极)

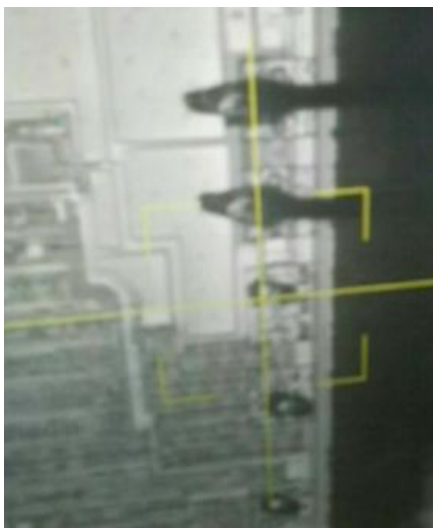
\* 以上资料仅供参考, 如有修改, 恕不另行通知!

# DL6624-T打线示意图

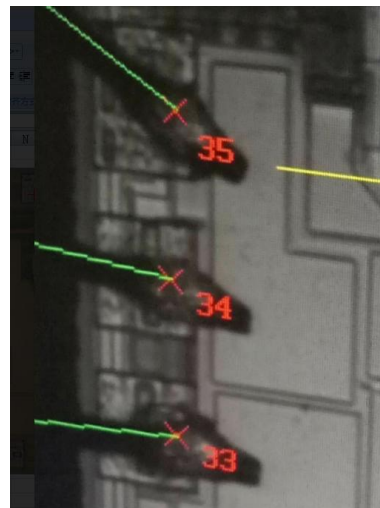
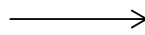
5 打线定位要求:



打线定位时，中心点一定要到压焊点往里四分之三的位置，如上图红色十字架位置所示，IC表面是有隔离层的，不用担心打线往里后会出现问题。



上图黄色十字架位置为PR定位



上图为实际打线的效果图。