

OSH SEQUENCE 6 LED 闪光灯IC

DL6234A/B/G/H/I/J/K/L/M

1 功能及应用特性描述: (FUNCTION & FEATURES)

版本: 50813

上电LED不亮, 触发OS, LED闪动一段时间停掉, 再触发OS, LED再闪烁; OS为ONE SHOT功能。

- 1 DL6234A32-17: 顺闪32圈, 频率: 1.7Hz。
- 2 DL6234G32-26: 顺闪32圈, 频率: 2.6Hz。
- 3 DL6234L16-26: 顺闪16圈, 频率: 2.6Hz。
- 4 DL6234K 8-26: 顺闪 8圈, 频率: 2.6Hz。
- 5 DL6234J 4-26: 顺闪 4圈, 频率: 2.6Hz。
- 6 DL6234I 3-26: 顺闪 3圈, 频率: 2.6Hz。
- 7 DL6234M32-68: 顺闪32圈, 频率: 6.8Hz。

- 8 DL6234B32-17: 抖动顺闪32圈, 频率: 1.7Hz。
- 9 DL6234H32-26: 抖动顺闪32圈, 频率: 2.6Hz。

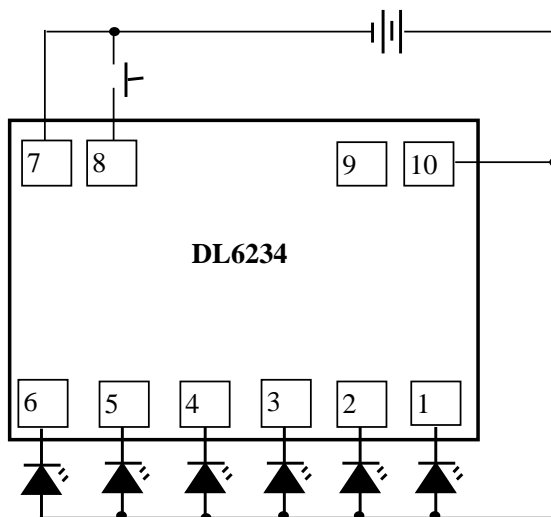
2 应用范围:

玩具、鞋灯、礼品等.

3 电特性: (ELECTRICAL CHARACTERISTICS)

CHACTERISTICS	Symbol	Conditions	Min.	Type	Max.	Unit
Operating voltage 工作电压	VDD		2.4	4.5	4.8	V
Standby current 静态电流	IDD				3	uA
Operating current 工作电流	IOP		0.02	0.1	0.1	mA
Driving current 推动电流	IOI		10			mA
TEST Frequeny 测试频率	Fosc	+/-30%			680	Hz
Operating temperature 工作温度	Temp		0	25	60	°C

4 应用电路:



PAD	NAME	DESCRIPTION
1	L1	LED输出 PIN
2	L2	LED输出 PIN
3	L3	LED输出 PIN
4	L4	LED输出 PIN
5	L5	LED输出 PIN
6	L6	LED输出 PIN
7	VSS	接电源负极
8	OS	触发按键
9	TEST	内部测试
10	VDD	接电源正极

占空比: 1/6

顺时针方向闪烁

注: THE IC SUBSTRATE SHOULD BE CONNECTED TO VDD (IC衬底接正极)