



深圳市晶峰达电子科技有限公司

东莞市琪芯电子有限公司

电话: 13798528768, 0769-81555915 传真: 85338927

邮箱: info@jfd-ic.com, QQ: 1873357672

网址: www.jfd-ic.com MSN: aleafuyzf@hotmail.com

Skype: jumfuyu 阿里旺旺: 晶峰达电子科技

DL6191

6 Digit LCD Alarm Watch with Alarm/Chronograph 六位多功能表

FUNCTIONS

- * Split operative stopwatch (Accurate to 1/100 second)
- * Hour, Minute, Second, Month and Day normal display
- * 6 digit chronograph: Auto ranging after 30 minutes to hour, minute, second, from minute, second, 1/100 second
- * Alarm output for melody IC
- * Alarm function with 4 to 5 minutes snooze
- * Use selectable 12/24 format & 4 year calendar
- * Chime on every hour
- * One touch correction of time error within ± 30 seconds
- * Oscillating build-in capacitor
- * Direct drive of piezo buzzer
- * Pad 7 is build-in transistor
- * Backlight(EL) control output

特点

- 跑表有分段计时功能(准确到 1/100 秒)
- 可显示时、分、秒、月、日及星期
- 6 位计时器: 以分、秒 1/100 秒计时显示方式; 计满 30 分钟后, 自动转换至时、分、秒计时显示方式
- 可接音乐电路芯片作音乐闹钟输出
- 具有间隔 4 至 5 分钟再闹的功能
- 可选用 12 或 24 小时制; 4 年日历
- 整点发声报时
- 按键一次即可校正 ± 30 秒的时间误差
- 振荡器电容内置
- 可直接驱动压电蜂鸣片
- 七脚为内置三极管输出端
- 背光(EL)控制输出

ELECTRICAL CHARACTERISTICS 电特性

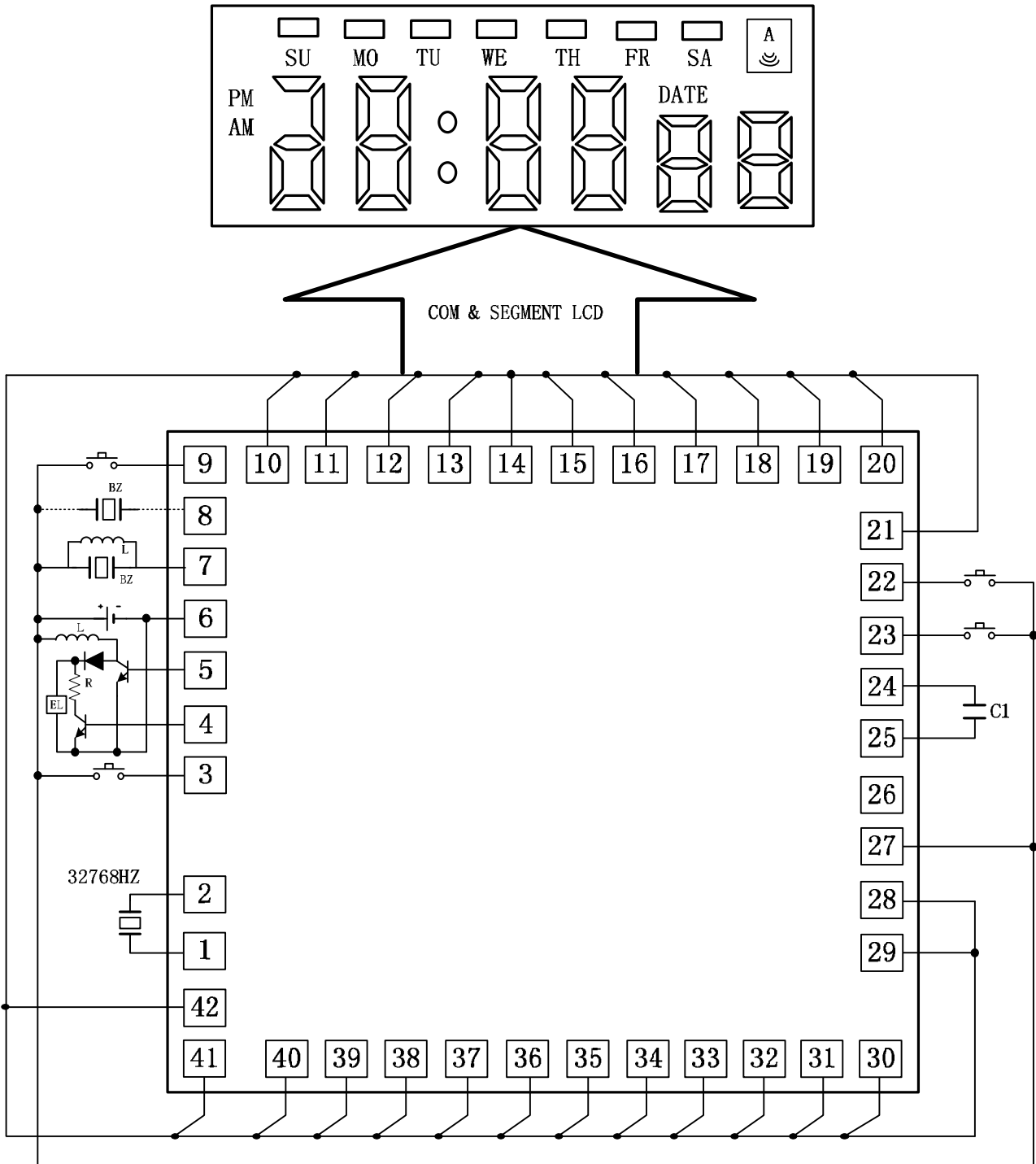
Characteristics		Sym	Min	Typ	Max	Unit	REMARKS
Operating Voltage	工作电压	Vdd	1.2	1.5	1.8	V	-
Quiescent Current	静态电流	Idd1	-	0.9	1.2	μ A	No Load
Operating Current	工作电流	Idd2	-	6-	9	mA	EL
Input high voltage	输入高电压	Vih	Vdd-0.3	-	Vdd	V	-
Input low voltage	输入低电压	Vil	Vss	-	Vss+0.3	V	-
Switch activation current	按键开关消耗电流	Isw	-	-	4	μ A	Vin=Vdd
Oscillating start voltage	振荡起振电压	Vosc	-	-	1.2	V	Within 3 seconds
Alarm drive current	闹铃驱动电流	Iol	5	10	-	mA	Vala=0.5V pad=7
Oscillating input Frequency	振荡频率	Fosc	-	32768	-	Hz	$\pm 30\%$ Tol
LCD frequency	LCD 频率	Flcd	-	32	-	Hz	-
Time stability	时间稳定度	Tstb	-	1	-	ppm	-
Output current for IND,DIS	输出电流	Io	1	-	-	mA	Vo=0.5V

APPLICATION INFORMATION 应用资料

Pad	Name	Pad	Name	Pad	Name	Pad	Name
1	OSCI	12	A1/SUN	23	S	34	B4/C4
2	OSCO	13	C1/B1	24	IKO	35	G4/D4
3	L	14	A2/MON	25	CAP	36	F4/E4
4	DIS	15	CL/TUE	26	GND	37	B3/C3
5	IND	16	A3/WED	27	VDD	38	G3/D3
6	VSS	17	A4/THU	28	B6/C6	39	F3/E3
7	ALAB	18	A5/FRI	29	G6/D6	40	B2/C2
8	ALA1	19	A6/SAT	30	F6/E6	41	G2/D2
9	M	20	DTE/AL	31	B5/C5	42	F2/E2
10	COM2	21	COM1	32	G5/D5		
11	PM/AM	22	D	33	F5/E5		

6 Digit LCD Alarm Watch with Alarm/Chronograph 六位多功能表

➤ 应用参考电路图



- 注: 1. $L=1.8\sim 2.0\text{mH}/17\sim 12\ \Omega$, 根据发光片的电容值而选择, $R=10\text{K}\Omega$;
 2. $C1=0.1\ \mu\text{F}$;
 3. PAD7、8 脚为闹响输出, 应用时任选其一;
 4. 衬底接VDD。